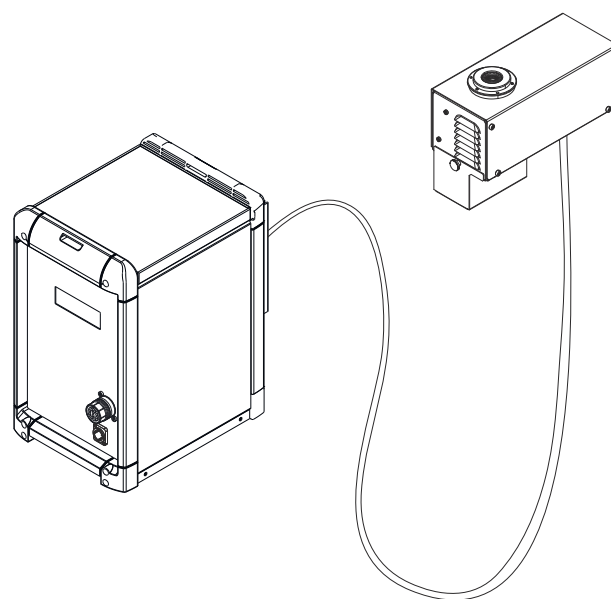


Operating Instructions

Robacta TC 2000 ext.
Robacta TC 2000 ext. US
Cleaning Unit TC 2000



PL | Instrukcja obsługi



Spis treści

Przepisy dotyczące bezpieczeństwa.....	5
Objaśnienie do wskazówek bezpieczeństwa.....	5
Informacje ogólne.....	5
Użytkowanie zgodne z przeznaczeniem.....	6
Warunki otoczenia.....	6
Obowiązki użytkownika.....	6
Obowiązki personelu.....	7
Miejsca szczególnych zagrożeń.....	7
Ochrona osób.....	7
Zagrożenia stwarzane przez prąd elektryczny i prąd spawania.....	8
Klasyfikacja kompatybilności elektromagnetycznej urządzeń (EMC).....	9
Środki zapewniające kompatybilność elektromagnetyczną.....	9
Środki bezpieczeństwa dotyczące miejsca ustawienia oraz transportu.....	10
Środki bezpieczeństwa w normalnym trybie pracy.....	10
Uruchamianie, konserwacja i naprawa.....	11
Kontrola zgodności z wymogami bezpieczeństwa technicznego.....	11
Utylizacja.....	12
Znak bezpieczeństwa.....	12
Bezpieczeństwo danych.....	12
Prawa autorskie.....	12
Informacje ogólne.....	13
Informacje ogólne.....	15
Koncepcja urządzenia.....	15
Obszary zastosowań.....	15
Ostrzeżenia na urządzeniu.....	15
Zasada działania.....	18
Zasada działania.....	18
Ilustracja strumienia pola elektromagnetycznego wewnątrz cewki czyszczącej do zastosowań z jednym drutem.....	19
Ilustracja strumienia pola elektromagnetycznego wewnątrz cewki czyszczącej w zastosowaniach TWIN.....	20
Zakres dostawy i wyposażenie opcjonalne.....	22
Informacje ogólne.....	22
Zakres dostawy.....	22
Dostępne wyposażenie opcjonalne.....	22
Transport.....	23
Środki transportu.....	23
Wskazówki transportowe dotyczące opakowania.....	23
Elementy obsługi, przyłącza i elementy mechaniczne.....	25
Bezpieczeństwo.....	27
Bezpieczeństwo.....	27
Przyporządkowanie wtyczki połączeniowej standardowej I/O (X1) dla sterownika robota.....	28
Informacje ogólne.....	28
Przyporządkowanie wtyczki połączeniowej standardowej I/O (X1).....	28
Elementy obsługi, przyłącza i elementy mechaniczne.....	30
Informacje ogólne.....	30
Panel obsługowy.....	30
Przyłącza i elementy mechaniczne jednostki bazowej.....	32
Przyłącza i elementy mechaniczne jednostki czyszczącej.....	33
Instalacja i uruchamianie.....	35
Bezpieczeństwo.....	37
Bezpieczeństwo.....	37
Przed uruchomieniem.....	39
Personel obsługi, personel konserwacyjny.....	39
Wskazówki dotyczące ustawienia.....	39

Warunki doptywu sprężonego powietrza.....	39
Podłączenie do sieci.....	40
Ustawienie i podłączenie urządzenia czyszczącego.....	41
Wskazówka montażowa.....	41
Przykręcenie jednostki czyszczącej razem ze stelażem montażowym do podłoża (fundamentu).....	41
Przykręcenie jednostki bazowej razem ze stelażem montażowym do podłoża (fundamentu).....	42
Podłączenie jednostki czyszczącej do jednostki bazowej.....	43
Podłączanie kabla sieciowego.....	44
Podłączenie kabla zasilającego.....	44
Instalacja odcinacza drutu.....	45
Instalacja odcinacza drutu na urządzeniu czyszczącym.....	45
Maksymalna średnica drutu.....	45
Zasada działania odcinacza drutu sterowanego elektrycznie.....	45
Połączenie jednostki czyszczącej ze zbiornikiem środka antyadhezyjnego Robacta Reamer.....	46
Połączenie jednostki czyszczącej ze zbiornikiem środka antyadhezyjnego Robacta Reamer.....	46
Uruchamianie urządzenia czyszczącego.....	47
Informacje ogólne.....	47
Warunki uruchamiania.....	47
Przebieg programu czyszczenia w zastosowaniach jednodrutowych.....	48
Przebieg programu z rozpylaczem środka antyadhezyjnego — przegląd.....	48
Oczyszczenie końcówki dyszy gazowej oraz elementu mocującego końcówki prądowej — opis szczegółowy.....	48
Natryskiwanie środka antyadhezyjnego — opis szczegółowy.....	48
Przebieg programu czyszczenia z zastosowaniem rozpylacza środka antyadhezyjnego.....	50
Przebieg programu czyszczenia w zastosowaniach TWIN.....	51
Przebieg programu z rozpylaczem środka antyadhezyjnego — przegląd.....	51
Oczyszczenie końcówki dyszy gazowej oraz elementu mocującego końcówki prądowej — opis szczegółowy.....	51
Natryskiwanie środka antyadhezyjnego — opis szczegółowy.....	51
Przebieg programu czyszczenia z zastosowaniem rozpylacza środka antyadhezyjnego.....	53

Lokalizacja i usuwanie usterek, konserwacja i utylizacja **55**

Bezpieczeństwo.....	57
Bezpieczeństwo.....	57
Lokalizacja i usuwanie usterek.....	59
Lokalizacja i usuwanie usterek.....	59
Procedura w razie wystąpienia błędu.....	62
Procedura w razie wystąpienia błędu.....	62
Czyszczenie, konserwacja i utylizacja.....	63
Przed każdym uruchomieniem.....	63
Codziennie.....	63
Co tydzień.....	63
Co 6 miesięcy.....	63
Co 12 miesięcy.....	63
Oczyścić filtr zasysania w zbiorniku środka antyadhezyjnego.....	63
Utylizacja.....	64

Dane techniczne **65**

Dane techniczne.....	67
Informacje ogólne.....	67
Robacta TC 2000 ext.....	67
Robacta TC 2000 ext. US.....	67
Cleaning Unit TC 2000.....	68
Cleaning Unit TC 2000 LH.....	68
Cleaning Unit TC 2000 Twin.....	68
Cleaning Unit TC 2000 Twin.....	68

Przepisy dotyczące bezpieczeństwa

Objaśnienie do wskazówek bezpieczeństwa

OSTRZEŻENIE!

Oznacza bezpośrednie niebezpieczeństwo.

- ▶ Jeśli nie zostaną podjęte odpowiednie środki ostrożności, skutkiem będzie kalectwo lub śmierć.

NIEBEZPIECZEŃSTWO!

Oznacza sytuację niebezpieczną.

- ▶ Jeśli nie zostaną podjęte odpowiednie środki ostrożności, skutkiem mogą być najcięższe obrażenia ciała lub śmierć.

OSTROŻNIE!

Oznacza sytuację potencjalnie szkodliwą.

- ▶ Jeśli nie zostaną podjęte odpowiednie środki ostrożności, skutkiem mogą być okaleczenia lub straty materialne.

WSKAZÓWKA!

Oznacza możliwość pogorszonych rezultatów pracy i uszkodzeń wyposażenia.

Informacje ogólne

Urządzenie zostało zbudowane zgodnie z najnowszym stanem techniki oraz uznanymi zasadami bezpieczeństwa technicznego. Mimo to w przypadku błędnej obsługi lub nieprawidłowego zastosowania istnieje niebezpieczeństwo:

- odniesienia obrażeń lub śmiertelnych wypadków przez użytkownika lub osoby trzecie,
- uszkodzenia urządzenia oraz innych dóbr materialnych użytkownika,
- zmniejszenia wydajności urządzenia.

Wszystkie osoby zajmujące się uruchomieniem, obsługą, konserwacją i utrzymaniem sprawności technicznej urządzenia, muszą

- posiadać odpowiednie kwalifikacje,
- posiadać wiedzę na temat spawania zautomatyzowanego oraz
- dokładnie przeczytać i stosować się do informacji podanych w niniejszej instrukcji obsługi i wszystkich instrukcjach obsługi wszelkich podzespołów systemu.

Instrukcję obsługi należy przechowywać wraz z urządzeniem. Jako uzupełnienie do instrukcji obsługi obowiązują ogólne oraz miejscowe przepisy BHP i przepisy dotyczące ochrony środowiska.

Wszystkie wskazówki dotyczące bezpieczeństwa i ostrzeżenia umieszczone na urządzeniu należy

- utrzymywać w czytelny stan,
- chronić przed uszkodzeniami,
- nie usuwać ich,
- pilnować, aby nie były przykrywane, zaklejane ani zamalowywane.

Umiejscowienie poszczególnych wskazówek dotyczących bezpieczeństwa i ostrzeżeń na urządzeniu przedstawiono w rozdziale „Informacje ogólne” instrukcji obsługi urządzenia.

Usterki mogące wpłynąć na bezpieczeństwo użytkownika należy usuwać przed włączeniem urządzenia.

Liczy się przede wszystkim bezpieczeństwo użytkownika!

Użytkowanie zgodne z przeznaczeniem

Urządzenie nadaje się do wykonywania prac wyłącznie zgodnie z opisem zawartym w części o użytkowaniu zgodnym z przeznaczeniem.

Urządzenie jest przeznaczone wyłącznie do elektromagnetycznego czyszczenia palników spawalniczych Fronius.

Inne lub wykraczające poza takie użytkowanie jest traktowane jako niezgodne z przeznaczeniem. Producent nie ponosi odpowiedzialności za szkody powstałe w wyniku użytkowania niezgodnego z powyższym zaleceniem.

Do zastosowania zgodnego z przeznaczeniem zalicza się również:

- zapoznanie się ze wszystkimi wskazówkami zawartymi w instrukcji obsługi i ich przestrzeganie,
- zapoznanie się ze wszystkimi informacjami dotyczącymi bezpieczeństwa i ostrzeżeniami oraz ich przestrzeganie,
- przestrzeganie terminów przeglądów i czynności konserwacyjnych.

Urządzenie zostało zaprojektowane z myślą o eksploatacji przemysłowej. Producent nie odpowiada za szkody, jakie mogą wyniknąć z użytkowania w obszarach mieszkalnych.

Producent nie ponosi również odpowiedzialności za niezadowalające lub niewłaściwe wyniki pracy.

Warunki otoczenia

Korzystanie z urządzenia lub jego przechowywanie poza przeznaczonym do tego obszarem uznawane jest za niezgodne z przeznaczeniem. Producent nie ponosi odpowiedzialności za szkody powstałe w wyniku użytkowania niezgodnego z powyższym zaleceniem.

Zakres temperatur powietrza otoczenia:

- podczas pracy: od 0°C do 40°C (od 32°F do 104°F)
- podczas transportu i przechowywania: od -25°C do +55°C (od -13°F do 131°F)

Wilgotność względna:

- do 50% przy 40°C (104°F)
- do 90% przy 20°C (68°F)

Powietrze otoczenia: wolne od pyłu, kwasów, powodujących korozję gazów lub substancji itp.

Wysokość nad poziomem morza maks. 2000 m (6500 ft)

Obowiązki użytkownika

Użytkownik zobowiązuje się zezwalać na pracę z użyciem urządzenia tylko osobom, które:

- zapoznały się z podstawowymi przepisami BHP oraz zostały poinstruowane o sposobie obsługi urządzenia,
 - przeczytały instrukcję obsługi, a zwłaszcza rozdział „Przepisy dotyczące bezpieczeństwa”, przyswoiły sobie ich treść i potwierdziły to swoim podpisem,
 - posiadają wykształcenie odpowiednie do wymagań związanych z wynikami pracy.
-

Należy regularnie kontrolować personel pod względem wykonywania pracy zgodnie z zasadami bezpieczeństwa.

Obowiązki personelu

Wszystkie osoby, którym powierzono wykonywanie pracy przy użyciu urządzenia, przed rozpoczęciem pracy zobowiązują się

- przestrzegać podstawowych przepisów BHP,
- przeczytać niniejszą instrukcję obsługi, a zwłaszcza rozdział „Przepisy dotyczące bezpieczeństwa” i potwierdzić swoim podpisem, że je zrozumieli i będą ich przestrzegać.

Przed opuszczeniem stanowiska pracy upewnić się, że w trakcie nieobecności nie istnieje żadne zagrożenie dla ludzi ani ryzyko strat materialnych.

Miejsca szczególnych zagrożeń

Nie przebywać w obszarze pracy robota.

Urządzenie należy zawsze podłączać do nadrzędnego systemu bezpieczeństwa w obrębie zabezpieczonego obszaru.

Jeżeli wyniknie konieczność wykonania czynności konserwacyjnych i przezbrojeń, należy zagwarantować, że

- cała instalacja na czas przebywania w tym obszarze będzie wyłączona
- i zabezpieczona przed niezamierzonym uruchomieniem np. wskutek błędu sterownika.

Uzupełniająco do niniejszej instrukcji obsługi należy przestrzegać przepisów dotyczących bezpieczeństwa producenta robota.

Pokrywy i elementy boczne można otwierać i zdejmować tylko na czas wykonywania czynności konserwacyjnych i napraw.

Podczas eksploatacji:

- Upewnić się, czy wszystkie pokrywy są zamknięte i wszystkie elementy boczne prawidłowo zamontowane.
- Wszystkie pokrywy i elementy boczne muszą być zamknięte.

Ochrona osób

Pola elektromagnetyczne mogą powodować nieznanne jeszcze zagrożenia dla zdrowia:

- oddziaływać na zdrowie osób przebywających w pobliżu urządzenia, np. używających rozruszników serca, metalowych implantów lub aparatów słuchowych.
- Generalny zakaz pracy przy urządzeniu dla osób z wszczepionym rozrusznikiem serca: takie osoby muszą skonsultować się ze swoim lekarzem, zanim będą mogły podjąć pracę z urządzeniem lub znajdą się w bezpośredniej bliskości urządzenia.
- Generalny zakaz pracy przy urządzeniu dla osób z metalowymi implantami: takie osoby muszą skonsultować się ze swoim lekarzem, zanim będą mogły podjąć pracę z urządzeniem lub znajdą się w bezpośredniej bliskości urządzenia.

Wygenerowane przez prąd o wysokim natężeniu pola elektromagnetyczne mogą przyciągać elementy ferromagnetyczne, na przykład zbiorowiska wiórów z otworu czyszczącego. Aby zapobiec obrażeniom ciała, należy zawsze nosić okulary ochronne z osłoną boczną, a gdy urządzenie jest włączone, nigdy nie spoglądać w otwór czyszczący.

Prace związane z urządzeniem narażają operatora na liczne zagrożenia, np.:

- iskrzenie, rozrzucanie gorących metalowych cząstek;
- promieniowanie łuku spawalniczego szkodliwe dla oczu i dla skóry;
- zagrożenie elektryczne stwarzane przez prąd z sieci i prąd spawania;
- zwiększone natężenie hałasu;
- emitowanie szkodliwych dymów spawalniczych i gazów.

Podczas wykonywania prac związanych z urządzeniem należy nosić odpowiednią odzież ochronną. Odzież ochronna musi wykazywać następujące właściwości:

- trudnopalna;
- izolująca i sucha;
- zakrywająca całe ciało, nieuszkodzona i w dobrym stanie;
- kask ochronny;
- spodnie bez nogawek.

Odzież ochronna obejmuje między innymi:

- ochronę oczu i twarzy za pomocą przyłbicy z zalecanym przepisami wkładem filtrującym, chroniącym przed promieniami UV, wysoką temperaturą i iskrami;
- noszenie pod przyłbicą zalecanych przepisami okularów ochronnych z osłoną boczną;
- noszenie sztywnego obuwia, izolującego również w przypadku wilgoci;
- ochronę dłoni za pomocą odpowiednich rękawic (izolujących elektrycznie, z ochroną przed poparzeniem);
- stosowanie ochrony słuchu w celu zmniejszenia narażenia na hałas i ochrony przed urazami.

W trakcie pracy wszystkie osoby z zewnątrz, a w szczególności dzieci, powinny przebywać z dala od urządzenia i procesu spawania. Jeśli jednak w pobliżu przebywają osoby postronne:

- należy je poinstruować o wszystkich zagrożeniach (oślepienia przez łuk spawalniczy, spowodowania obrażeń ciała przez latające w powietrzu iskry, szkodliwych dla zdrowia spalinach spawalniczych, możliwych zagrożeniach wywołanych prądem zasilającym i spawalniczym, możliwych zagrożeniach wywołanych przez pola elektromagnetyczne, możliwych zagrożeniach wywołanych przez pole magnetyczne otworu czyszczącego, wydostającą się z otworu czyszczącego mieszkankę sprężonego powietrza ze środkiem antyadhezyjnym, latających w powietrzu wiórah itp.);
- Udostępnić odpowiednie środki ochrony lub
- ustawić odpowiednie ścianki ochronne i zastony.

Zagrożenia stwarzane przez prąd elektryczny i prąd spawania

Porażenie prądem elektrycznym jest z zasady śmiertelnie niebezpieczne.

Nie dotykać żadnych części w obrębie urządzenia i poza nim, które przewodzą prąd elektryczny.

Wszystkie kable i przewody muszą być kompletne, nieuszkodzone, zaizolowane i o odpowiednich wymiarach. Luźne złącza, przepalone, uszkodzone lub niewymiarowe kable i przewody niezwłocznie wymienić.

Nie owijać kabli i przewodów wokół ciała ani wokół części ciała.

Urządzenie wolno eksploatować tylko wówczas, gdy jest ono właściwie podłączone od strony wyjść.

Urządzenie należy podłączać tylko do sieci wyposażonych w przewód ochronny oraz do gniazd wtykowych ze stykiem przewodu ochronnego.

Podłączenie urządzenia do sieci bez przewodu ochronnego uznawane jest za rażące zaniedbanie. Producent nie ponosi odpowiedzialności za szkody powstałe w wyniku użytkowania niezgodnego z powyższym zaleceniem.

Należy regularnie zlecać wykwalifikowanym elektrykom sprawdzanie kabla zasilania pod kątem prawidłowego działania przewodu ochronnego.

Wyłączać nieużywane urządzenia.

Przed wykonaniem prac przy urządzeniu należy wyciągnąć wtyczkę zasilania.

Urządzenie należy zabezpieczyć przed włożeniem wtyczki zasilania i ponownym włączeniem za pomocą czytelnej i zrozumiałej tabliczki ostrzegawczej.

Po otwarciu urządzenia należy:

- rozładować wszystkie elementy, gromadzące ładunki elektryczne;
- upewnić się, czy żadne podzespoły urządzenia nie są pod napięciem.

Jeśli konieczne jest przeprowadzenie prac dotyczących części przewodzących napięcie elektryczne, należy poprosić o pomoc drugą osobę, która w odpowiednim czasie wyłączy wyłącznik główny.

Śruby obudowy są odpowiednim miejscem do podłączenia przewodów ochronnych uziemienia obudowy. W żadnym wypadku nie wolno zastępować tych śrub innymi, jeśli nie umożliwiają one niezawodnego podłączenia przewodów ochronnych.

Klasyfikacja kompatybilności elektromagnetycznej urządzeń (EMC)

Urządzenia klasy emisji A:

- przewidziane do użytku wyłącznie na obszarach przemysłowych,
- na innych obszarach mogą powodować zakłócenia przenoszone po przewodach lub na drodze promieniowania.

Urządzenia klasy emisji B:

- spełniają wymagania dotyczące emisji na obszarach mieszkalnych i przemysłowych. Dotyczy to również obszarów mieszkalnych zaopatrywanych w energię z publicznej sieci niskonapięciowej.

Klasyfikacja kompatybilności elektromagnetycznej urządzeń wg tabliczki znamionowej lub danych technicznych

Środki zapewniające kompatybilność elektromagnetyczną

Ostrzeżenie przed działaniem pola elektromagnetycznego! Pola elektromagnetyczne mogą powodować nieznanne jeszcze zagrożenia dla zdrowia.

Użytkownik zobowiązany jest zadbać, aby w żadnym urządzeniu elektrycznym czy elektronicznym nie doszło do wystąpienia zakłóceń elektromagnetycznych. Jeśli zostaną stwierdzone zakłócenia elektromagnetyczne, użytkownik jest zobowiązany do powzięcia odpowiednich środków w celu zapobieżenia tym zakłóceniom.

Sprawdzić i ocenić możliwe problemy oraz odporność na zakłócenia urządzeń znajdujących się w otoczeniu zgodnie z przepisami krajowymi i międzynarodowymi:

- urządzeń zabezpieczających;
- przewodów sieciowych, do transmisji sygnałów i danych;
- urządzeń do elektronicznego przetwarzania danych i urządzeń telekomunikacyjnych;
- urządzeń do pomiarów i kalibracji;
- zdrowia osób przebywających w pobliżu urządzenia.

Środki pomocnicze, umożliwiające uniknięcie problemów z kompatybilnością elektromagnetyczną:

1. Zasilanie sieciowe
 - W przypadku wystąpienia zakłóceń elektromagnetycznych pomimo prawidłowego przyłącza sieciowego należy zastosować środki dodatkowe (np. użyć odpowiedniego filtra sieciowego).
2. Ekranowanie, w razie potrzeby:
 - ekranować inne urządzenia w otoczeniu,
 - ekranować całą instalację spawalniczą.
3. Nie korzystać w pobliżu urządzenia z magnetycznych lub elektronicznych nośników danych:
magnetyczne lub elektroniczne nośniki danych mogą ulec uszkodzeniu wskutek działania pól elektromagnetycznych emitowanych w trakcie eksploatacji urządzenia.
4. Nie korzystać w pobliżu urządzenia z zegarków lub metalowych przedmiotów.
Wskutek eksploatacji urządzenia może dojść do uszkodzenia zegarków.

Środki bezpieczeństwa dotyczące miejsca ustawienia oraz transportu

Przewracające się urządzenie może stanowić zagrożenie dla życia! Ustawić urządzenie stabilnie na równym, stałym podłożu

- Maksymalny dozwolony kąt nachylenia wynosi 10°.

W pomieszczeniach zagrożonych pożarem i wybuchem obowiązują przepisy specjalne

- przestrzegać odpowiednich przepisów krajowych i międzynarodowych.

Na podstawie wewnętrznych instrukcji zakładowych oraz kontroli zapewnić, aby otoczenie miejsca pracy było zawsze czyste i uporządkowane.

Urządzenie należy ustawiać i eksploatować wyłącznie zgodnie z informacjami o stopniu ochrony IP, znajdującymi się na tabliczce znamionowej.

Urządzenie należy zainstalować zachowując wokół niego odstęp od ścian, sąsiednich urządzeń lub innych przedmiotów, wynoszący przynajmniej 0,5 m (19.69 in.).

Urządzenie należy instalować, zachowując minimalny odstęp od przewodów sterujących i urządzeń elektronicznego przetwarzania danych oraz procesu spawania, wynoszący 1 m (40 in.).

Urządzenie należy ustawić w taki sposób, aby rozpryski spawalnicze nie mogły dostawać się na urządzenie czyszczące.

Przed każdym transportem urządzenia należy całkowicie spuścić środek antyadhezyjny.

Podczas transportu urządzenia należy zadbać o to, aby były przestrzegane obowiązujące dyrektywy krajowe i lokalne oraz przepisy BHP. Odnosi się to zwłaszcza do dyrektyw dotyczących zagrożeń podczas transportu i przewożenia.

Przed uruchomieniem, po przetransportowaniu, konieczne przeprowadzić oględziny urządzenia pod kątem uszkodzeń. Przed uruchomieniem zlecić naprawę wszelkich uszkodzeń przeszkolonemu personelowi technicznemu.

Środki bezpieczeństwa w normalnym trybie pracy

Urządzenie może być eksploatowane tylko wtedy, gdy wszystkie zabezpieczenia są w pełni sprawne. Jeśli zabezpieczenia nie są w pełni sprawne, występuje niebezpieczeństwo:

- odniesienia obrażeń lub śmiertelnych wypadków przez użytkownika lub osoby trzecie,
 - uszkodzenia urządzenia oraz innych dóbr materialnych użytkownika,
 - zmniejszenia wydajności urządzenia.
-

Urządzenia zabezpieczające, które nie są w pełni sprawne, należy naprawić przed uruchomieniem urządzenia.

Nigdy nie demontować ani nie wyłączać zabezpieczeń.

Przed uruchomieniem urządzenia upewnić się, czy nie stanowi ono dla nikogo zagrożenia.

Sprawdzać urządzenie przynajmniej raz w tygodniu pod kątem widocznych z zewnątrz uszkodzeń i sprawności działania urządzeń zabezpieczających.

- Stosować tylko oryginalny środek antyadhezyjny producenta urządzenia.
- Podczas stosowania środka antyadhezyjnego należy przestrzegać informacji zawartych w karcie charakterystyki bezpieczeństwa. Karty charakterystyki bezpieczeństwa można otrzymać w punkcie serwisowym lub za pośrednictwem strony internetowej producenta.
- Nie mieszać środków antyadhezyjnych producenta urządzenia z innymi środkami antyadhezyjnymi.
- Jeśli w następstwie zastosowania innego środka antyadhezyjnego powstaną szkody, producent urządzenia nie ponosi za nie odpowiedzialności, a ponadto tracą ważność wszelkie roszczenia z tytułu gwarancji.
- Zużyty środek antyadhezyjny należy zutylizować zgodnie z przepisami krajowymi i międzynarodowymi w fachowy sposób.

Uruchamianie, konserwacja i naprawa

W przypadku części obcego pochodzenia nie ma gwarancji, że zostały wykonane i skonstruowane zgodnie z wymogami w zakresie ich wytrzymałości i bezpieczeństwa.

- Stosować wyłącznie oryginalne części zamienne i elementy ulegające zużyciu (obowiązuje również dla części znormalizowanych).
- Dokonywanie wszelkich zmian w zakresie budowy urządzenia bez zgody producenta jest zabronione.
- Elementy wykazujące zużycie należy niezwłocznie wymieniać.
- Przy zamawianiu należy podać dokładną nazwę oraz numer artykułu wg listy części zamiennych, jak również numer seryjny posiadanego urządzenia.

Śruby obudowy mają połączenie z przewodem ochronnym zapewniającym uzziemienie elementów obudowy.

Należy zawsze używać oryginalnych śrub obudowy w odpowiedniej liczbie, dokręcając je podanym momentem.

Kontrola zgodności z wymogami bezpieczeństwa technicznego

Producent zaleca, aby przynajmniej co 12 miesięcy zlecać przeprowadzenie kontroli zgodności z wymogami bezpieczeństwa technicznego.

Zalecana jest kontrola zgodności z wymogami bezpieczeństwa technicznego przez uprawnionego elektryka:

- po dokonaniu modyfikacji,
- po rozbudowie lub przebudowie,
- po wykonaniu naprawy, czyszczenia lub konserwacji,
- przynajmniej co dwanaście miesięcy.

Podczas kontroli zgodności z wymogami bezpieczeństwa technicznego należy przestrzegać odpowiednich krajowych i międzynarodowych norm i dyrektyw.

Dokładniejsze informacje na temat kontroli zgodności z wymogami bezpieczeństwa technicznego oraz kalibracji można uzyskać w najbliższym punkcie serwisowym. Udostępni on na życzenie wszystkie niezbędne dokumenty.

Utylizacja

Zgodnie z Dyrektywą Europejską i prawem krajowym, zużyte urządzenia elektryczne i elektroniczne trzeba gromadzić osobno i przetwarzać w sposób bezpieczny dla środowiska. Zużyte urządzenia oddać do sprzedawcy lub w lokalnym, autoryzowanym punkcie zbiórki i utylizacji. Właściwa utylizacja starych urządzeń pomaga w odzysku surowców wtórnych i ochronie zasobów naturalnych. Zignorowanie tego zalecenia może mieć szkodliwy wpływ na zdrowie i środowisko.

Materiały opakowaniowe

Segregacja materiałów. Sprawdzić przepisy obowiązujące w lokalnej gminie. Zmniejszyć objętość opakowania kartonowego.

Znak bezpieczeństwa

Urządzenia z oznaczeniem CE spełniają wymagania dyrektyw dotyczących urządzeń niskonapięciowych i kompatybilności elektromagnetycznej (np. odpowiednie normy dotyczące produktów, z serii norm EN 60 974).

Fronius International GmbH oświadcza, że urządzenie spełnia wymogi dyrektywy 2014/53/UE. Pełny tekst deklaracji zgodności UE jest dostępny pod następującym adresem internetowym: <http://www.fronius.com>

Urządzenia oznaczone znakiem atestu CSA spełniają wymagania najważniejszych norm Kanady i USA.

Bezpieczeństwo danych

Za zabezpieczenie danych o zmianach w zakresie ustawień fabrycznych odpowiada użytkownik. W wypadku skasowania ustawień osobistych użytkownika producent nie ponosi odpowiedzialności.

Prawa autorskie

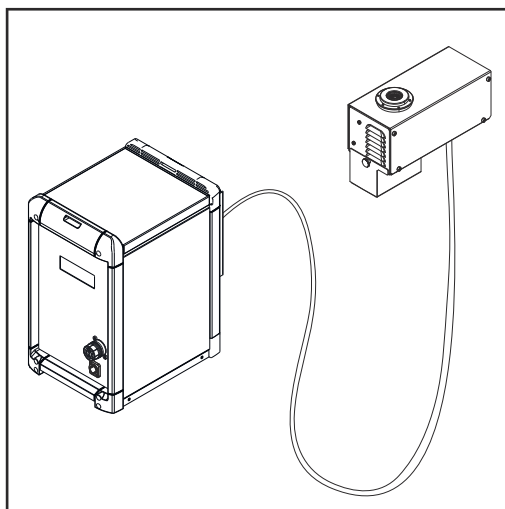
Wszelkie prawa autorskie w odniesieniu do niniejszej instrukcji obsługi należą do producenta.

Tekst oraz ilustracje odpowiadają stanowi technicznemu w momencie oddania instrukcji do druku. Zastrzega się możliwość wprowadzenia zmian. Treść instrukcji obsługi nie może być podstawą do roszczenia jakichkolwiek praw ze strony nabywcy. Będziemy wdzięczni za udzielanie wszelkich wskazówek i informacji o błędach znajdujących się w instrukcji obsługi.

Informacje ogólne

Informacje ogólne

Konceptcja urządzenia



Jednostka bazowa z jednostką czyszczącą

- Urządzenie czyszczące składa się z
- jednostki bazowej — urządzenia Robacta TC 2000 ext. / Robacta TC 2000 ext. US oraz
 - jednostki czyszczącej — urządzenia Cleaning Unit TC 2000 w różnych wersjach.

Jednostkę czyszczącą zaprojektowano do czyszczenia uchwytów spawalniczych o różnych geometriach. Podzespoły urządzenia są umieszczone w solidnej obudowie. Kompaktowa konstrukcja umożliwia montaż nawet w bardzo ciasnej przestrzeni.

Urządzenie czyszczące w zasadzie nie wymaga konserwacji, ponieważ nie występują w nim części narażone na obciążenia mechaniczne.

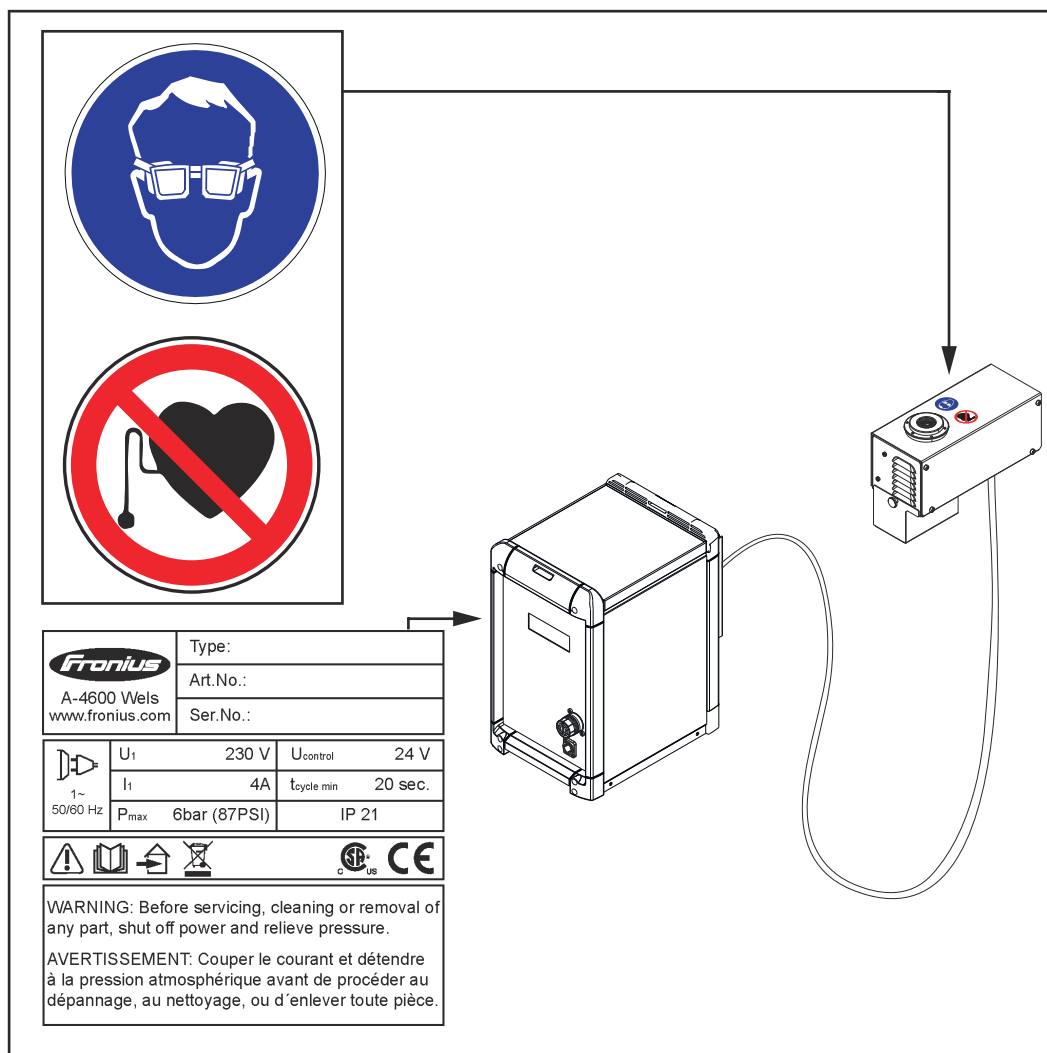
Obszary zastosowań

Urządzenie czyszczące służy do czyszczenia palników spawalniczych w przypadku zautomatyzowanych zastosowań z wykorzystaniem stali. Urządzenie jest zaprojektowane do stosowania:

- w przemyśle motoryzacyjnym i dostawczym,
- przy konstruowaniu agregatów,
- przy konstruowaniu instalacji chemicznych,
- w przemyśle maszynowym,
- w przemyśle kolejowym,
- w przemyśle stoczniowym.

Ostrzeżenia na urządzeniu

Urządzenie jest wyposażone w tabliczkę znamionową i symbole bezpieczeństwa. Zabronione jest usuwanie lub zamalowywanie symboli bezpieczeństwa i tabliczki znamionowej. Symbole te ostrzegają przed nieprawidłową obsługą, która może spowodować poważne obrażenia i szkody materialne.



OSTRZEŻENIE! Niebezpieczeństwo odniesienia poważnych obrażeń ciała spowodowanych przez:

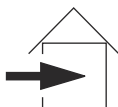
- pole elektromagnetyczne emitowane przez otwór czyszczący urządzenia,
- mieszankę sprężonego powietrza ze środkiem antyadhezyjnym wydostającą się z otworu czyszczącego,
- latające w powietrzu cząstki (wióry itd.),
- elementy napędzane mechanicznie.

Podczas konserwacji i serwisu urządzenie musi być pozbawione ciśnienia i napięcia.



Z opisanych funkcji można korzystać dopiero po przeczytaniu w całości ze zrozumieniem następujących dokumentów:

- ta instrukcja obsługi
- wszystkie instrukcje obsługi komponentów systemu, w szczególności przepisy dotyczące bezpieczeństwa



Do użytku wyłącznie w pomieszczeniach zamkniętych



Chronić oczy



Zakaz pracy przy urządzeniu dla osób z wszczepionym rozrusznikiem serca. Osoby z wszczepionym rozrusznikiem serca muszą skonsultować się ze swoim lekarzem, zanim podejmą pracę z urządzeniem lub znajdą się w bezpośredniej bliskości urządzenia.

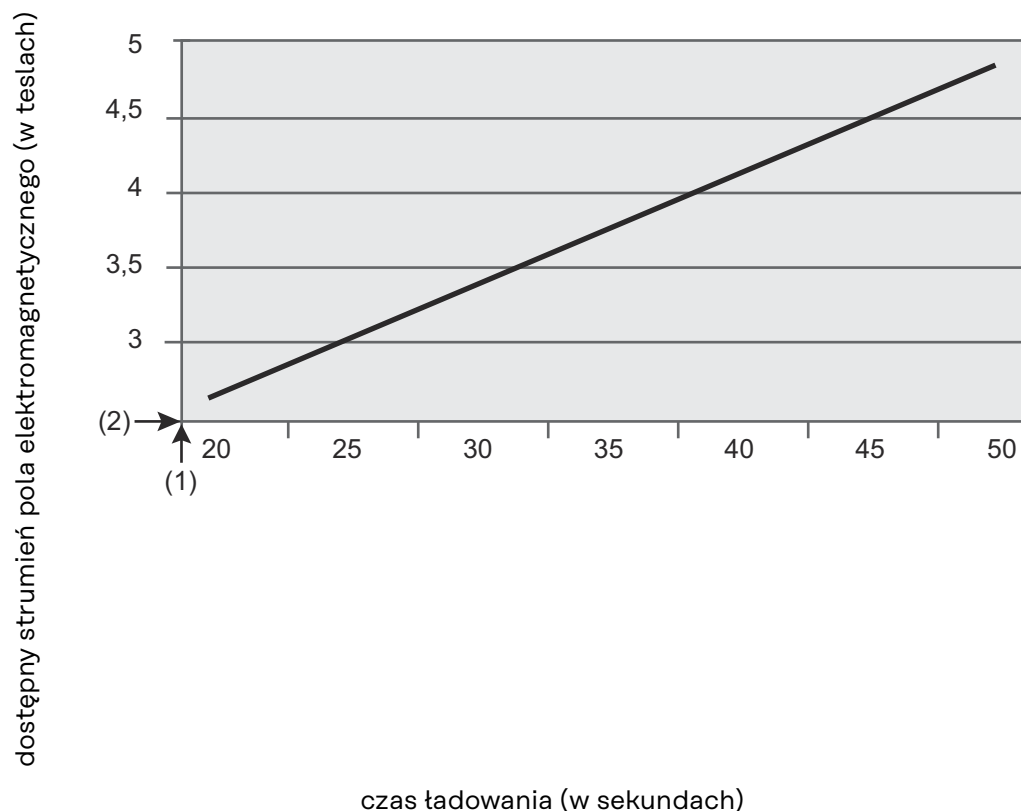
Zasada działania

- Zasada działania**
- a) Po przyłączeniu urządzenia czyszczącego do sieci elektrycznej zaczyna świecić wskaźnik **30** (strona **30**). Kondensatory, które magazynują energię przeznaczoną do procesu czyszczenia, są rozładowane i na wyjścia nie jest podawane napięcie.

WSKAZÓWKA!

Aby mógł rozpocząć się proces ładowania kondensatorów, muszą być spełnione następujące warunki:

- ▶ jednostka bazowa podłączona do sieci,
 - ▶ jednostka bazowa połączona ze sterownikiem robota,
 - ▶ zestaw przewodów połączeniowych jednostki czyszczącej podłączony do jednostki bazowej,
 - ▶ aktywny sygnał 'Quick Stop'.
-
- b) Przed naładowaniem kondensatorów kontrolowana jest temperatura urządzenia. Jeżeli mieści się ona w zakresie tolerancji, rozpoczyna się ładowanie kondensatorów do procesu czyszczenia. Po przekroczeniu temperatury roboczej zaczyna świecić wskaźnik zbyt wysokiej temperatury **30** (strona **30**). W takim przypadku proces ładowania będzie kontynuowany dopiero po ostygnięciu urządzenia do dopuszczalnej temperatury roboczej.
- c) Już po 20 sekundach ładowania do sterownika robota trafia sygnał „Ready” — wskaźnik **31** (strona **31**) na urządzeniu miga. Po całkowitym naładowaniu kondensatorów wskaźnik zaczyna świecić w sposób ciągły. Chociaż po 20 sekundach urządzenie nie dysponuje jeszcze maksymalnym strumieniem pola elektromagnetycznego, można już rozpocząć proces czyszczenia (proces rozładowania) poprzez nadanie sygnału „Cleaning Start”. Na potrzeby kalibracji proces czyszczenia można uaktywnić ręcznie za pomocą **31** (strona **31**).
- Po 50 sekundach ładowania urządzenie dysponuje już maksymalnym strumieniem pola elektromagnetycznego do procesu czyszczenia. Dokładne proporcje czasów ładowania i dostępnych strumieni pola elektromagnetycznego przedstawiono na poniższym wykresie.



- d) Po zakończeniu procesu czyszczenia wykonywanie programu rozpoczyna się ponownie od kontroli temperatury urządzenia. Jeżeli proces czyszczenia przebiegł nieprawidłowo, wysłany jest sygnał „Error”. Urządzenie zapoczątkuje ponownie proces ładowania kondensatorów. Po otrzymaniu sygnału gotowości do czyszczenia „Ready” jest możliwe przeprowadzenie kolejnego procesu czyszczenia.

WSKAZÓWKA!

Jeżeli w trakcie wykonywania programu sterownik robota dezaktywuje sygnał „Quick Stop”, wykonywanie programu urządzenia czyszczącego zostanie natychmiast przerwane.

Ze względów bezpieczeństwa kondensatory zostają rozładowane przez cewkę czyszczącą.

Ilustracja strumienia pola elektromagnetycznego wewnątrz cewki czyszczącej do zastosowań z jednym drutem

W zależności od wymogów, ustawienie głębokości zanurzenia uchwyty spawalniczego w cewce czyszczącej pozwala regulować natężenie strumienia pola elektromagnetycznego, oddziałującego na poszczególne części uchwyty spawalniczego.

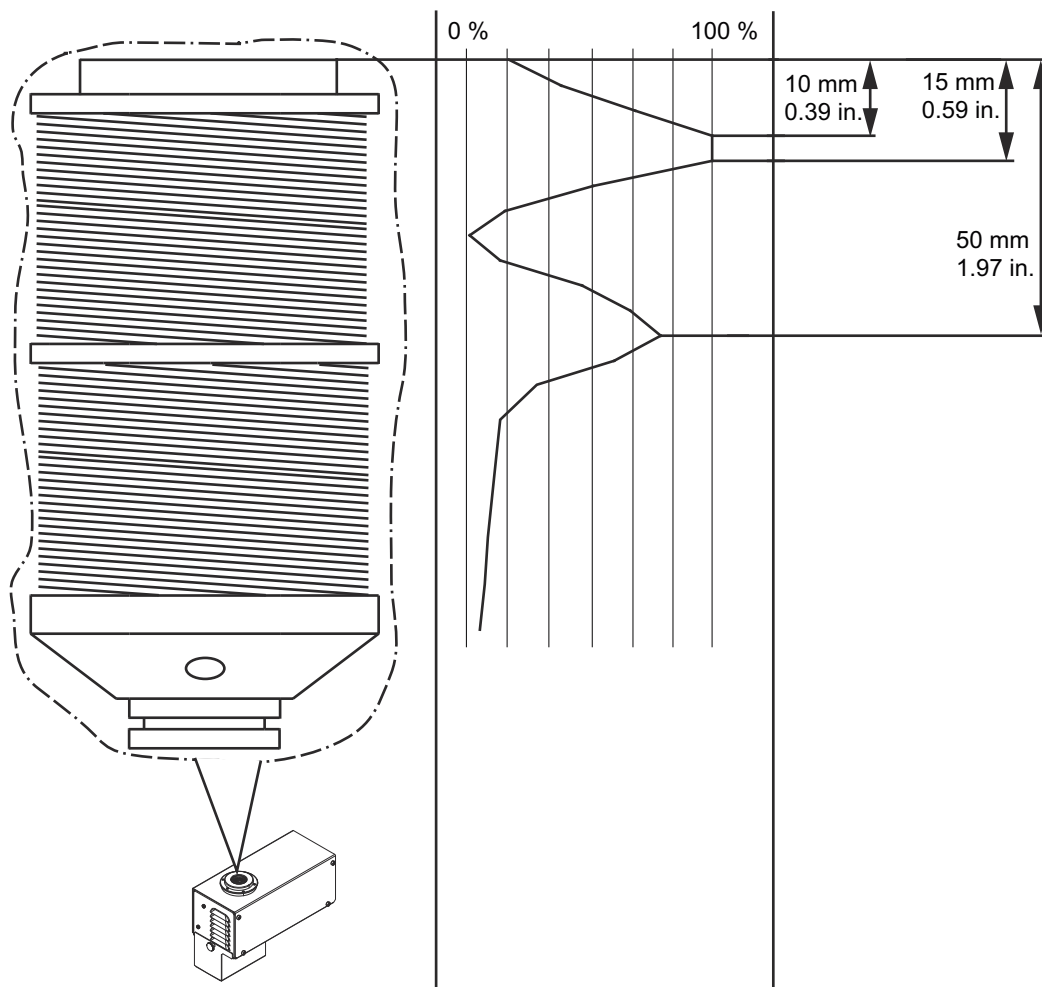
WSKAZÓWKA!

Podczas pracy urządzenia czyszczącego należy stosować głębokości zanurzenia uchwyty spawalniczego podawane w trakcie wykonywania programu.

Cewka czyszcząca

Wykres dostępnego strumienia pola elektromagnetycznego

Głębokość zanurzenia korpusu palnika w cewce czyszczącej



Ilustracja strumienia pola elektromagnetycznego wewnątrz cewki czyszczącej w zastosowaniach TWIN

W zależności od wymogów, ustawienie głębokości zanurzenia uchwyty spawalniczego w cewce czyszczącej pozwala regulować natężenie strumienia pola elektromagnetycznego, oddziałującego na poszczególne części uchwyty spawalniczego.

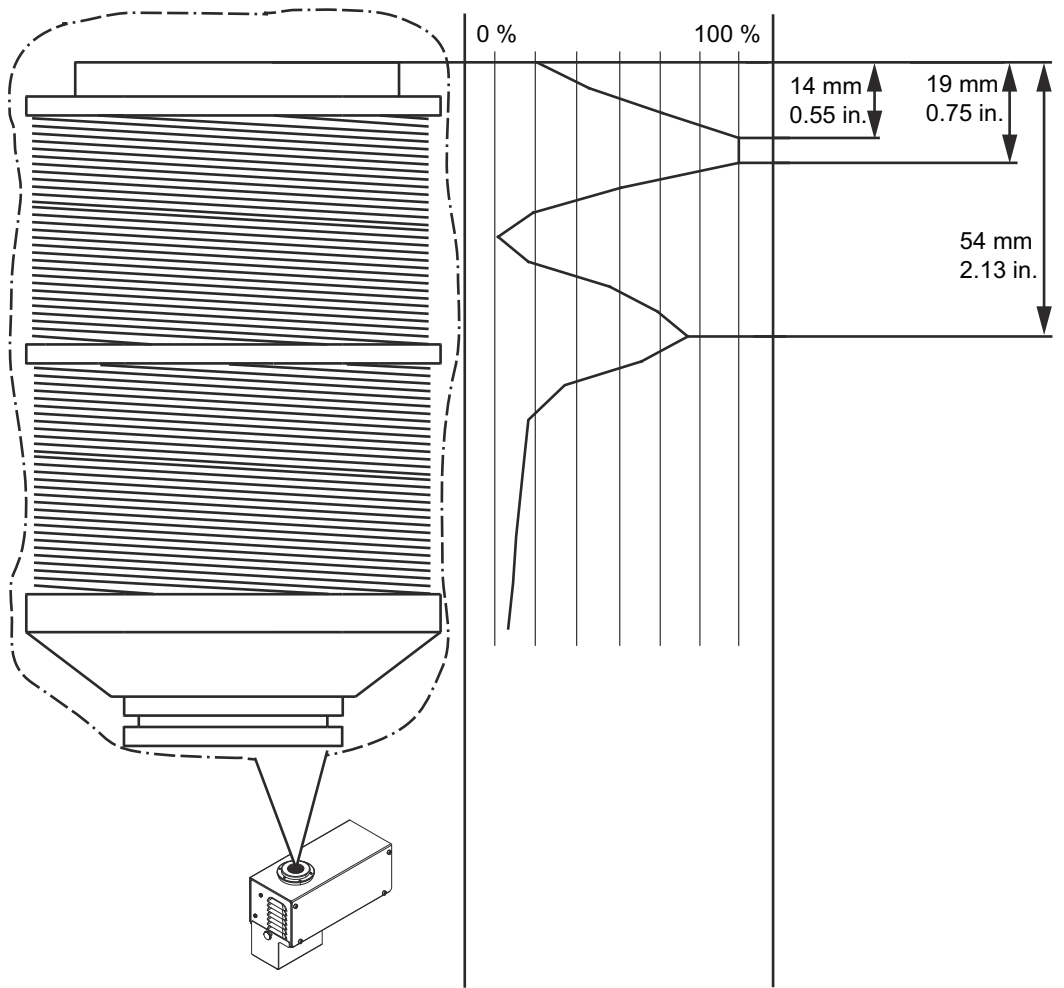
WSKAZÓWKA!

Podczas pracy urządzenia czyszczącego należy stosować głębokości zanurzenia uchwyty spawalniczego podawane w trakcie wykonywania programu.

Cewka czyszcząca

Wykres dostępnego strumienia pola elektromagnetycznego

Głębokość zanurzenia korpusu palnika w cewce czyszczącej



PL

Zakres dostawy i wyposażenie opcjonalne

Informacje ogólne

Czyszczenie można przeprowadzać z wykorzystaniem różnych opcji. W zależności od obszaru zastosowania można w ten sposób optymalizować różne przebiegi w procesie roboczym.

Zakres dostawy

- jednostka bazowa (dostępna w różnych wariantach);
 - wtyczka połączeniowa standardowa WE/WY (X1) bez kabla;
 - 4 wkręty do montażu urządzenia czyszczącego na stelażu montażowym.
-

Dostępne wyposażenie opcjonalne

Dostępne wyposażenie opcjonalne do urządzenia czyszczącego

- jednostka czyszcząca (dostępna w różnych wariantach);
- stelaż montażowy jednostki bazowej (dostępny w różnych wysokościach);
- stelaż montażowy jednostki czyszczącej (dostępny w różnych wysokościach);
- odcinacz drutu;
- Zestaw do montażu rozpylacza środka antyadhezyjnego

- Środki transportu** Urządzenie należy transportować przy użyciu następujących środków:
- na palecie za pomocą wózka widłowego
 - na palecie za pomocą wózka podnośnego
 - ręcznie

 **NIEBEZPIECZEŃSTWO!**

Niebezpieczeństwo wywołane spadającymi urządzeniami i przedmiotami.

Skutkiem mogą być poważne uszczerbki na zdrowiu i straty materialne.

- ▶ Podczas transportu urządzenia za pomocą wózka widłowego lub wózka podnośnego należy zabezpieczyć urządzenie przed upadkiem.
- ▶ Nie wolno wykonywać żadnych gwałtownych zmian kierunku, hamowania lub przyspieszania.

Wskazówki transportowe dotyczące opakowania

 **OSTROŻNIE!**

Niebezpieczeństwo w wyniku nieprawidłowego transportu.

Skutkiem mogą być straty materialne.

- ▶ Przestrzegać wskazówek transportowych dotyczących opakowania urządzenia.

Elementy obsługi, przyłącza i elementy mechaniczne

Bezpieczeństwo Podczas korzystania z wszystkich funkcji opisanych w rozdziale „Elementy obsługi, przyłącza i elementy mechaniczne” należy przestrzegać niżej wymienionych przepisów dotyczących bezpieczeństwa!



NIEBEZPIECZEŃSTWO!

Niebezpieczeństwo wskutek błędów obsługi i nieprawidłowego wykonywania prac.

Skutkiem mogą być poważne uszkodzenia na zdrowiu i straty materialne.

- ▶ Ze wszystkich funkcji opisanych w tym dokumencie mogą korzystać tylko przeszkoleni pracownicy wykwalifikowani.
 - ▶ Przeczytać i zrozumieć ten dokument.
 - ▶ Przeczytać i zrozumieć wszystkie instrukcje obsługi komponentów systemu, w szczególności przepisy dotyczące bezpieczeństwa.
-

Przyporządkowanie wtyczki połączeniowej standardowej I/O (X1) dla sterownika robota

Informacje ogólne



NIEBEZPIECZEŃSTWO!

Niebezpieczeństwo stwarzane przez energię elektryczną.

Skutkiem mogą być poważne uszkodzenia na zdrowiu i straty materialne.

- ▶ Do momentu całkowitego zakończenia instalacji urządzenie czyszczące musi być odłączone od źródła napięcia elektrycznego.

WSKAZÓWKA!

Aby uniknąć wszelkich usterek, długość przewodów między urządzeniem czyszczącym a sterownikiem robota powinna być jak najkrótsza.

Wtyczka połączeniowa standardowa I/O (X1), służąca do połączenia urządzenia czyszczącego ze sterownikiem robota jest zawarta w zakresie dostawy. Wiązkę kablową należy dostosować do rodzaju techniki przyłączeniowej sterownika robota.

Przyporządkowanie wtyczki połączeniowej standardowej I/O (X1)



NIEBEZPIECZEŃSTWO!

Niebezpieczeństwo stwarzane przez nieoczekiwane uaktywnienie urządzenia czyszczącego / nieoczekiwane uaktywnienie komponenty systemu.

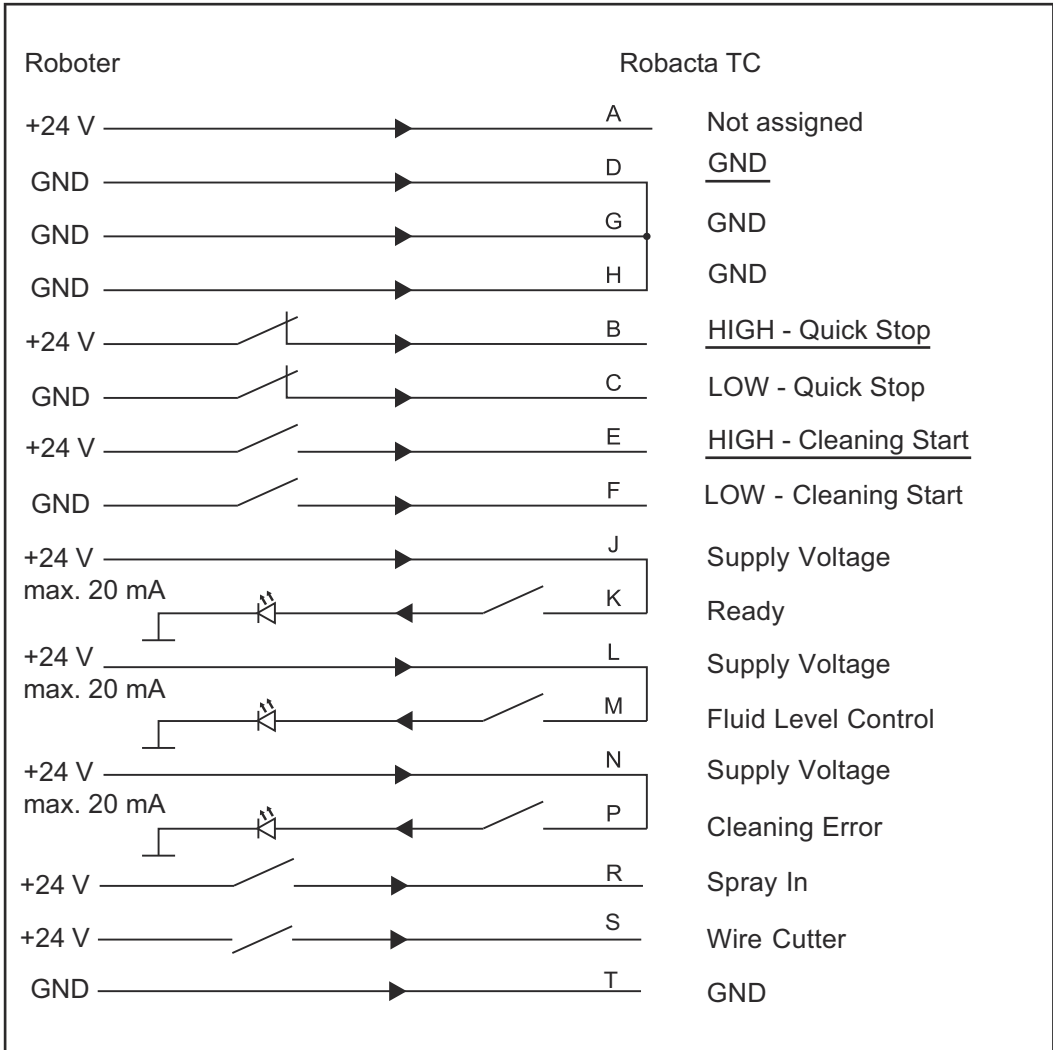
Skutkiem mogą być poważne uszkodzenia na zdrowiu i straty materialne.

- ▶ wejście sygnału Quick Stop albo nur mit HIGH belegen, oder
- ▶ wejście sygnału Quick Stop wyłącznie przez LOW belegen.

WSKAZÓWKA!

W zależności od wymogów zastosowania robota nie wszystkie sygnały wejścia i wyjścia (polecenia) muszą być wykorzystywane.

Sygnały wejścia i wyjścia podkreślone na poniższej ilustracji stanowią minimum dla potrzebnych poleceń.



Przyporządkowanie wtyczki połączeniowej standardowej I/O (X1)

Elementy obsługi, przyłącza i elementy mechaniczne

Informacje ogólne

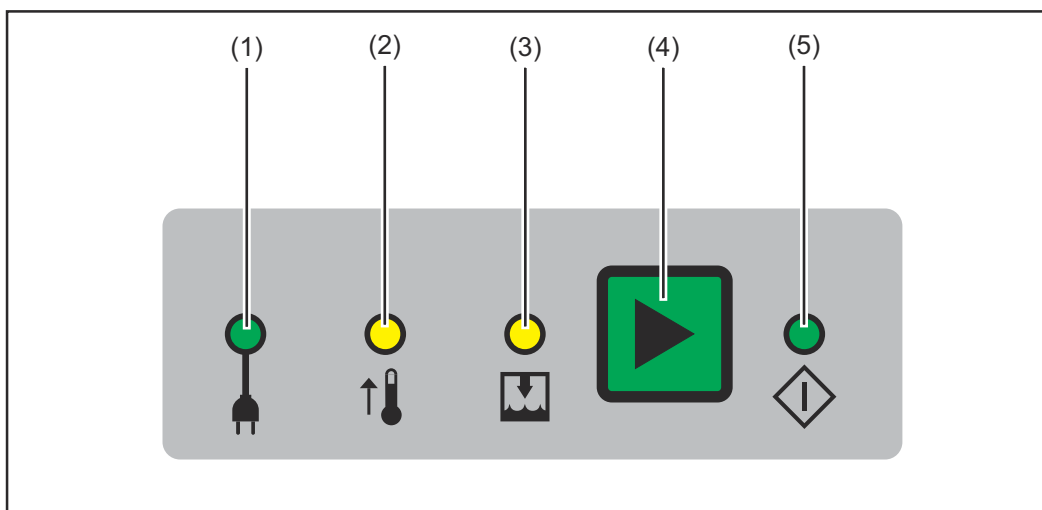
Wszystkie funkcje urządzenia czyszczącego są uaktywniane przez sterownik robota. Podczas kalibracji proces czyszczenia można uruchomić ręcznie na obudowie jednostki bazowej.

WSKAZÓWKA!

Poszczególne ilustracje mogą nieznacznie różnić się od stanu faktycznego w posiadanym urządzeniu.

Sposób działania elementów obsługi i przyłączy jest jednak identyczny.

Panel obsługowy



Nr	Funkcja
----	---------

- | | |
|-----|---|
| (1) | Wskaźnik „Napięcie sieciowe”
zapala się, gdy urządzenie jest zasilane napięciem sieciowym |
|-----|---|

WSKAZÓWKA!

Jeżeli kondensatory w urządzeniu są naładowane, rozładują się automatycznie po odłączeniu urządzenia od sieci.

Czas rozładowania wynosi zwykle około 1 sekundę.

W przypadku wystąpienia usterki kondensatory mogą się nie rozładować. W takiej sytuacji należy bezwzględnie postępować według informacji zawartych w punkcie [Procedura w razie wystąpienia błędu](#) na stronie [62](#).

- | | |
|-----|--|
| (2) | Wskaźnik „Zbyt wysoka temperatura”
zapala się, gdy urządzenie nadmiernie się rozgrzeje |
|-----|--|

WSKAZÓWKA!

Po zapaleniu się tego wskaźnika można przeprowadzić jeszcze jeden proces czyszczenia.

Dopiero po ochłodzeniu do temperatury roboczej urządzenie naładuje się do wykonania następnego procesu czyszczenia.

(3) Wskaźnik „Poziom napętnienia”

brak funkcji, świeci zawsze

(4) Przycisk „Rożładowanie”

po krótkim naciśnięciu przycisku urządzenie czyszczące wykonuje następujące działania:

1. uaktywnienie procesu czyszczenia,

po naciśnięciu i przytrzymaniu przycisku urządzenie czyszczące wykonuje następujące działania:

1. uaktywnienie procesu czyszczenia,
2. uaktywnienie odcinacza drutu (jeżeli jest),
3. rozpylanie mieszanki sprężonego powietrza ze środkiem antyadhezyjnym z otworu czyszczącego.

WSKAZÓWKA!

Warunek wykonania przez urządzenie czyszczące powyższych działań:

- ▶ sygnał Quick Stop jest aktywny, wskutek czego kondensatory są naładowane.

(5) Wskaźnik „Gotowość do czyszczenia”

zapala się, gdy urządzenie jest gotowe do czyszczenia

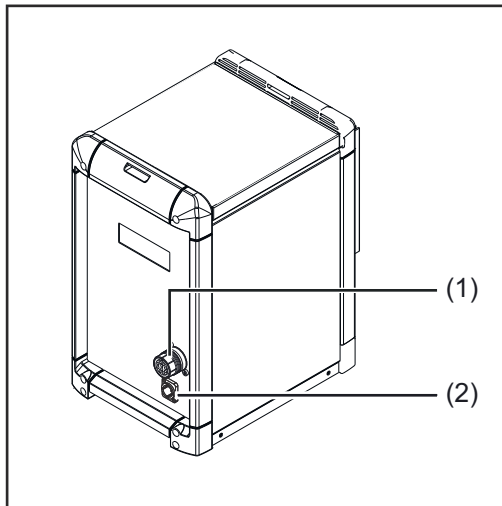
 NIEBEZPIECZEŃSTWO!

Niebezpieczeństwo stwarzane przez energię elektryczną.

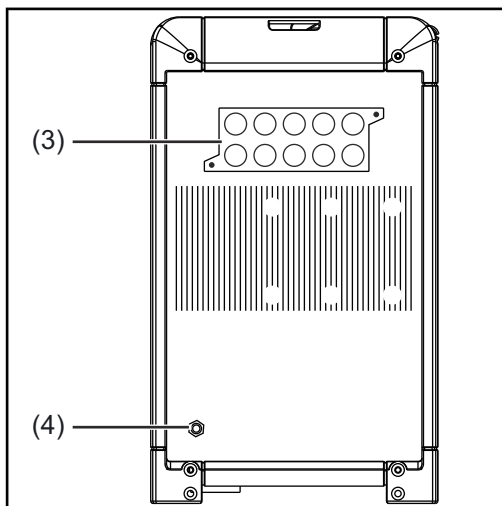
Skutkiem mogą być poważne uszkodzenia na zdrowiu i straty materialne.

- ▶ Gdy tylko zacznie świecić wskaźnik gotowości do czyszczenia (5), nie odłączać zestawu przewodów połączeniowych od jednostki bazowej.
- ▶ Przed odłączeniem zestawu przewodów połączeniowych odłączyć sprężone powietrze i napięcie zasilające od jednostki bazowej.

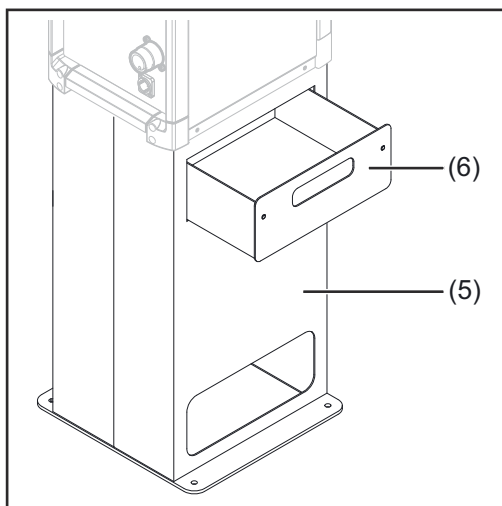
Przyłącza i elementy mechaniczne jednostki bazowej



Przednia strona urządzenia



Tylna strona urządzenia



Opcjonalny stelaż montażowy

(1) Przyłącze w wersji standardowej I/O (X1)

(2) Przyłącze kabla zasilającego

(3) Przyłącze jednostki czyszczącej

do podłączania kabla potężniejszego jednostki czyszczącej

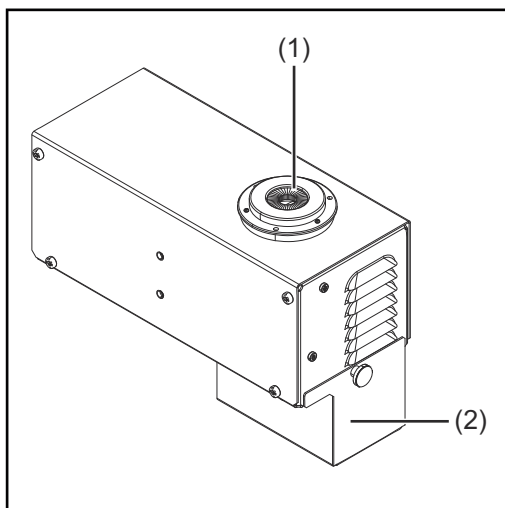
(4) Przyłącze sprężonego powietrza

do zasilania urządzenia czyszczącego sprężonym powietrzem ← ⊙

(5) Stelaż montażowy (opcjonalny)

(6) Zbiornik na pozostałości po spawaniu

Przyłącza i elementy mechaniczne jednostki czyszczącej



Wierzch jednostki czyszczącej

(1) Otwór czyszczący ze znajdującą się wewnątrz dyszą do natryskiwania środka antyadhezyjnego i uszczelnieniem w postaci szczotek

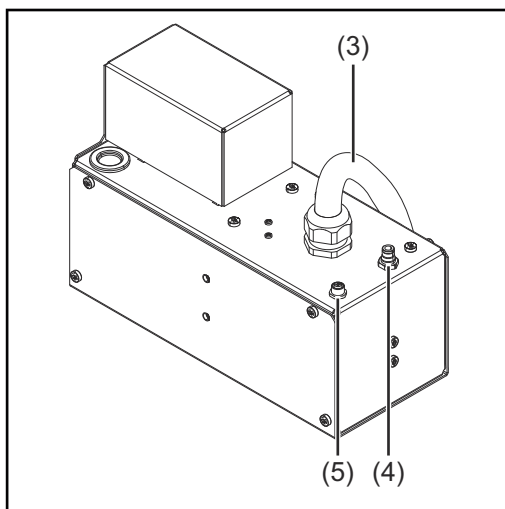
- do czyszczenia dyszy gazowej i wnętrza uchwyty spawalniczego
- do zwilżania środkiem antyadhezyjnym dyszy gazowej i wnętrza uchwyty spawalniczego

(2) Zbiornik na pozostałości po spawaniu

WSKAZÓWKA!

W przypadku standardowej jednostki czyszczącej (Cleaning Unit TC 2000) otwór czyszczący fabrycznie jest wyposażony w uszczelnienie szczotkowe.

Jednostkę czyszczącą wolno użytkować tylko z zamontowanym uszczelnieniem szczotkowym. Uszczelnień szczotkowych nie wolno demontować.



Spód jednostki czyszczącej

(3) Zestaw przewodów połączeniowych

do połączenia z jednostką bazową

⚠ NIEBEZPIECZEŃSTWO!

Niebezpieczeństwo stwarzane przez energię elektryczną.

Skutkiem mogą być poważne uszkodzenia na zdrowiu i straty materialne.

- ▶ Gdy tylko zacznie świecić wskaźnik gotowości do czyszczenia, nie odłączać zestawu przewodów połączeniowych od jednostki bazowej.
- ▶ Przed odłączeniem zestawu przewodów połączeniowych odłączyć sprężone powietrze i napięcie zasilające od jednostki bazowej.

(4) Przyłącze rozpylacza środka antyadhezyjnego

do połączenia ze zbiornikiem środka antyadhezyjnego Robacta Reamer

(5) Przyłącze odcinacza drutu

do elektrycznego sterowania odcinaczem drutu

Instalacja i uruchamianie

Bezpieczeństwo Poniżej podanych przepisów dotyczących bezpieczeństwa należy przestrzegać przy wykonywaniu wszystkich prac zawartych w rozdziale „Instalacja i uruchamianie”!

NIEBEZPIECZEŃSTWO!

Niebezpieczeństwo wskutek błędów obsługi i nieprawidłowego wykonywania prac.

Skutkiem mogą być poważne uszczerbki na zdrowiu i straty materialne.

- ▶ Wszystkie prace i funkcje opisane w tym dokumencie może wykonywać tylko personel serwisu przeszkolony przez firmę Fronius.
- ▶ Przeczytać i zrozumieć cały niniejszy dokument.
- ▶ Przeczytać i zrozumieć wszystkie przepisy dotyczące bezpieczeństwa i dokumentację użytkownika niniejszego urządzenia i wszystkich komponentów systemu.

NIEBEZPIECZEŃSTWO!

Zagrożenie stwarzane przez automatycznie uruchamiające się maszyny.

Skutkiem mogą być poważne uszczerbki na zdrowiu i straty materialne.

- ▶ Uzupełniająco do tej instrukcji obsługi przestrzegać przepisów dotyczących bezpieczeństwa od producenta robota oraz systemu spawania.
- ▶ Upewnić się, że w strefie pracy robota podjęto wszystkie środki ostrożności, oraz że pozostaną one aktywne na czas przebywania człowieka w pobliżu urządzenia.

NIEBEZPIECZEŃSTWO!

Niebezpieczeństwo stwarzane przez energię elektryczną i elementy napędzane mechanicznie.

Skutkiem mogą być poważne uszczerbki na zdrowiu i straty materialne.

- ▶ Przed rozpoczęciem prac przy urządzeniu czyszczącym lub połączonymi z nim komponentami systemu odłączyć lokalne zasilanie sprężonym powietrzem oraz napięciem elektrycznym od urządzenia czyszczącego i połączonych z nim komponentów systemu.
- ▶ Zapewnić, że lokalne zasilanie sprężonym powietrzem oraz napięciem elektrycznym pozostaną odłączone od urządzenia czyszczącego i komponentów systemu do czasu zakończenia wszystkich prac.



NIEBEZPIECZEŃSTWO!

Jeżeli urządzenie czyszczące jest zasilane napięciem elektrycznym i/lub sprężonym powietrzem, istnieje niebezpieczeństwo powstania poważnych obrażeń ciała wywołanych przez:

**pole elektromagnetyczne emitowane przez otwór czyszczący urządzenia;
przedmioty (wióry itp.) wyrzucane w powietrze z otworu czyszczącego;
mieszaninę sprężonego powietrza ze środkiem antyadhezyjnym wyrzucaną przez otwór czyszczący;
włączony odcinacz drutu.**

Skutkiem mogą być poważne uszczerbki na zdrowiu i straty materialne.

Jeżeli zachodzi konieczność wykonania prac przy urządzeniu czyszczącym w trakcie zasilania go napięciem elektrycznym i/lub sprężonym powietrzem, podjąć następujące środki ostrożności:

- ▶ Nie zbliżać do urządzenia elementów ferromagnetycznych (np. narzędzi).
 - ▶ Zapobiec kontaktowi części ciała, zwłaszcza dłoni, twarzy i włosów oraz przedmiotów i wszelkich elementów odzieży z otworem czyszczącym i odcinaczem drutu.
 - ▶ Stosować ochronę słuchu.
 - ▶ Nosić okulary ochronne z osłoną boczną.
-

Przed uruchomieniem

Personel obsługi,
personel konserwacyjny



NIEBEZPIECZEŃSTWO!

Zagrożenie stwarzane przez automatycznie uruchamiające się maszyny.

Skutkiem mogą być poważne uszczerbki na zdrowiu i straty materialne.

- ▶ Urządzenie może obsługiwać/konserwować zawsze tylko 1 osoba.
- ▶ Zapewnić, że podczas wykonywania prac przy urządzeniu, w strefie pracy urządzenia będzie się znajdować zawsze tylko 1 osoba.

Wskazówki dotyczące ustawienia

Urządzenie ma atest stopnia ochrony IP 21, co oznacza:

- zabezpieczenie przed wnikaniem ciał obcych o średnicy większej niż 12,5 mm (0.49 inch);
- zabezpieczenie przed kroplami wody.

Urządzenie nie może być ustawiane i użytkowane na wolnym powietrzu. Wbudowane części elektryczne należy chronić przed bezpośrednim wpływem wilgoci.

WSKAZÓWKA!

Urządzenie musi mieć zachowany minimalny odstęp 1 m (40 inch) od przewodów sterujących i systemów IT oraz procesu spawania.

WSKAZÓWKA!

Urządzenie musi mieć zachowany odstęp przynajmniej 0,5 m (19.69 inch) od ścian, sąsiednich urządzeń lub innych przedmiotów.

WSKAZÓWKA!

Urządzenie należy ustawić w taki sposób, aby odpryski spawalnicze nie mogły trafiać na urządzenie czyszczące.

Warunki doływu sprężonego powietrza

Aby zagwarantować prawidłowe działania urządzenia czyszczącego, należy spełnić podane niżej warunki doływu sprężonego powietrza:

- ustanowić doływ sprężonego powietrza za pośrednictwem ogranicznika ciśnienia oraz filtra sprężonego powietrza,
- zagwarantować jakość sprężonego powietrza zgodnie z ISO 8573-1:2001, klasa 7 4 3 — powietrze pomiarowe
 - stężenie cząstek stałych $\leq 10 \text{ mg/m}^3$
 - ciśnieniowy punkt rosy par $\leq + 3 \text{ }^\circ\text{C}$
 - stężenie oleju $\leq 1 \text{ mg/m}^3$

**Podłączenie do
sieci**

 **OSTROŻNIE!**

Niebezpieczeństwo wskutek niedostatecznych parametrów instalacji elektrycznej.

Skutkiem mogą być straty materialne.

- ▶ Przewód doprowadzający oraz jego zabezpieczenie muszą być odpowiednie. Obowiązują dane techniczne umieszczone na tabliczce znamionowej.
-

 **OSTROŻNIE!**

Niebezpieczeństwo stwarzane przez nieprawidłowe napięcie sieciowe.

Skutkiem mogą być poważne szkody materialne.

- ▶ Jeżeli napięcie sieciowe nie znajduje się w granicach tolerancji podanych w danych technicznych, w żadnym wypadku nie wolno podłączać urządzenia do sieci zasilającej.
-

Urządzenie czyszczące zostało zaprojektowane dla napięcia sieciowego wskazanego na tabliczce znamionowej. Wymagane zabezpieczenie kabla zasilania opisano w rozdziale „Dane techniczne”. Jeśli w danej wersji urządzenia nie ma podłączonego kabla zasilającego lub wtyczki zasilania, należy zamontować kabel zasilający lub wtyczkę zasilania zgodnie z normami krajowymi.

Ustawienie i podłączenie urządzenia czyszczącego

Wskazówka montażowa

WSKAZÓWKA!

Przed ostatecznym montażem jednostki bazowej i urządzenia czyszczącego upewnić się, że zestaw przewodów połączeniowych jednostki czyszczącej jest wystarczająco długi do użycia w planowanej pozycji montażowej.

Po montażu urządzenia zestaw przewodów połączeniowych musi bez naprężenia leżeć na podłodze i nie może wisieć w powietrzu.

Przykręcenie jednostki czyszczącej ra- zem ze stelażem montażowym do podłoża (funda- mentu)

⚠ NIEBEZPIECZEŃSTWO!

Niebezpieczeństwo stwarzane przez pozostałości po spawaniu wyrzucane z otworu czyszczącego jednostki czyszczącej.

Skutkiem mogą być poważne uszkodzenia na zdrowiu i straty materialne.

- ▶ Jednostkę czyszczącą użytkować tylko z dostarczonym zbiornikiem na pozostałości po spawaniu.

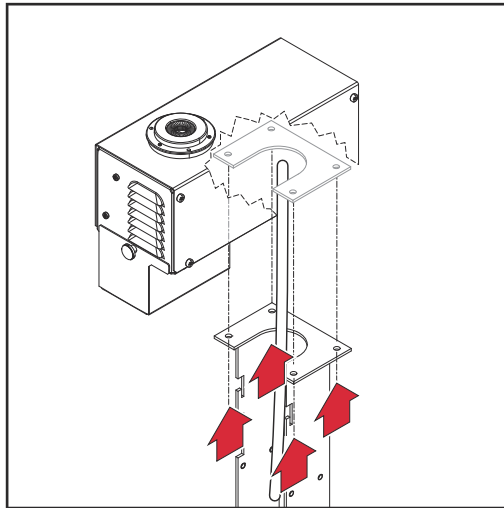
⚠ NIEBEZPIECZEŃSTWO!

Niebezpieczeństwo spowodowane przez spadające lub przewracające się urządzenia.

Skutkiem mogą być poważne uszkodzenia na zdrowiu i straty materialne.

- ▶ W zależności od rodzaju podłoża (fundamentu) w celu połączenia stelaża montażowego z podłożem potrzebne są różnego rodzaju elementy mocujące.
- ▶ Elementy mocujące potrzebne do połączenia stelaża montażowego z podłożem nie są objęte zakresem dostawy stelaża montażowego. Śruby należące do zakresu dostawy stelaża montażowego nie są przystosowane do przykręcenia stelaża montażowego do podłoża. Instalator sam jest odpowiedzialny za prawidłowy dobór elementów mocujących.

- 1 Opcjonalnie dostarczany stelaż montażowy należy ustawić na płaskim, stałym i wolnym od wstrząsów podłożu.
 - Stelaż montażowy należy ustawić w taki sposób, aby droga dojazdu robota do jednostki czyszczącej na stelażu montażowym była jak najkrótsza.
- 2 Mocno przykręcić stelaż montażowy do podłoża wybranymi elementami mocującymi.



- 3 Ustawić jednostkę czyszczącą na stelażu montażowym.
- 4 Przykręcić jednostkę czyszczącą do stelaża montażowego śrubami z podkładkami sprężystymi — są one dołączone do stelaża montażowego.
- 5 Zawiesić na jednostce czyszczącej zbiornik na pozostałości po spawaniu i przykręcić śrubą radetkowaną.

Przykręcenie jednostki bazowej razem ze stelażem montażowym do podłoża (fundamentu)



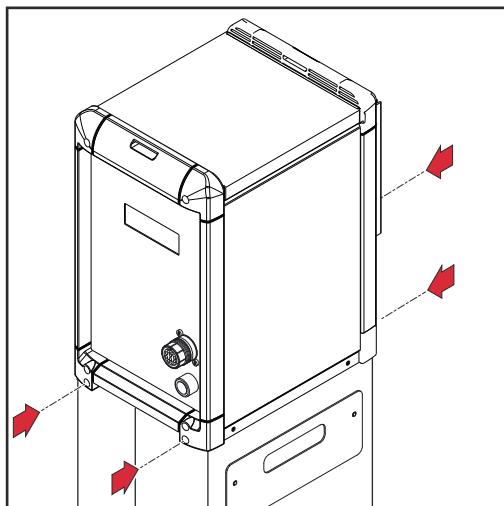
NIEBEZPIECZEŃSTWO!

Niebezpieczeństwo spowodowane przez spadające lub przewracające się urządzenia.

Skutkiem mogą być poważne uszkodzenia na zdrowiu i straty materialne.

- ▶ Przykręcić jednostkę bazową ze stelażem montażowym do podłoża (fundamentu).
- ▶ W zależności od rodzaju podłoża do połączenia stelaża montażowego z podłożem potrzebne są różnego rodzaju elementy mocujące.
- ▶ Elementy mocujące potrzebne do połączenia stelaża montażowego z podłożem nie są objęte zakresem dostawy stelaża montażowego. Śruby należące do zakresu dostawy stelaża montażowego nie są przystosowane do przykręcenia stelaża montażowego do podłoża. Instalator sam jest odpowiedzialny za prawidłowy dobór elementów mocujących.

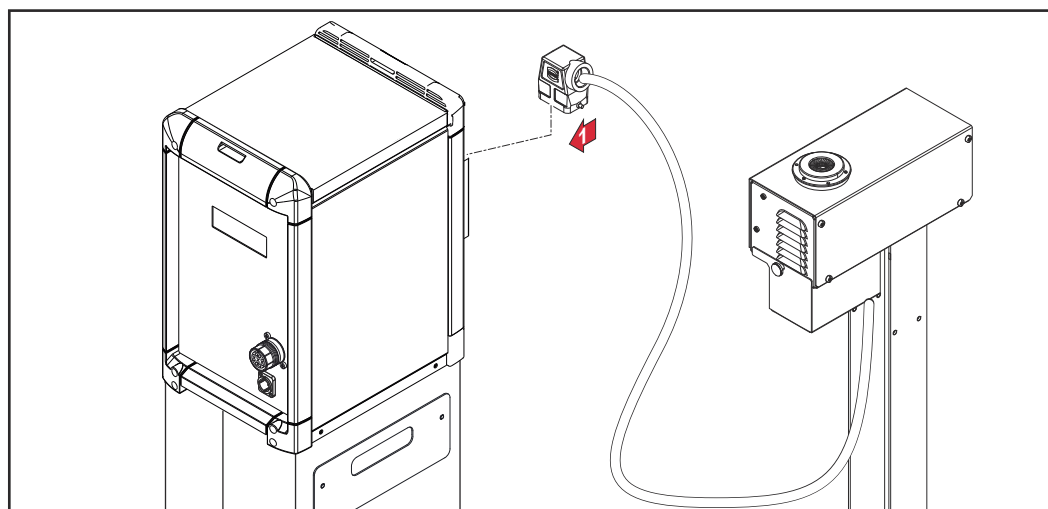
- 1 Opcjonalnie dostarczany stelaż montażowy należy ustawić na płaskim, stałym i wolnym od wstrząsów podłożu.
 - Stelaż montażowy ustawić w taki sposób, aby było możliwe podłączenie zestawu przewodów połączeniowych jednostki czyszczącej do jednostki bazowej.
- 2 Mocno przykręcić stelaż montażowy do podłoża wybranymi elementami mocującymi.



- 3 Ustawić jednostkę bazową na stelażu montażowym.
- 4 Jednostkę bazową przykręcić do stelaża montażowego 4 dostarczonymi śrubami — zastosować śruby dostarczone z jednostką bazową.

Podłączenie jednostki czyszczącej do jednostki bazowej

- 1 Zdemontować pokrywę z przyłącza jednostki czyszczącej z tyłu jednostki bazowej.
- 2 Podłączyć wtyk przyłączeniowy zestawu przewodów połączeniowych do jednostki bazowej.



- 3 Podłączyć wtyk przyłączeniowy zestawu przewodów połączeniowych do przyłącza jednostki czyszczącej.

⚠ NIEBEZPIECZEŃSTWO!

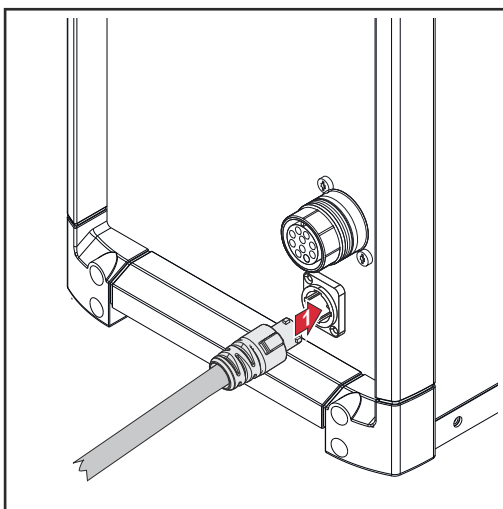
Niebezpieczeństwo stwarzane przez energię elektryczną.

Skutkiem mogą być poważne uszkodzenia na zdrowiu i straty materialne.

- ▶ Jeżeli po uruchomieniu zajdzie konieczność odłączenia zestawu przewodów połączeniowych od jednostki bazowej, przed odłączeniem zestawu przewodów połączeniowych odłączyć sprężone powietrze i napięcie zasilające od jednostki bazowej.

Podłączanie kabla sieciowego

Podłączenie kabla zasilającego



- 1 Podłączenie kabla zasilającego:
 - Podłączyć kabel zasilający.
 - Obrócić kabel zasilający o 45° w prawo, aż nastąpi słyszalne zatrzaśnięcie.

Instalacja odcinacza drutu

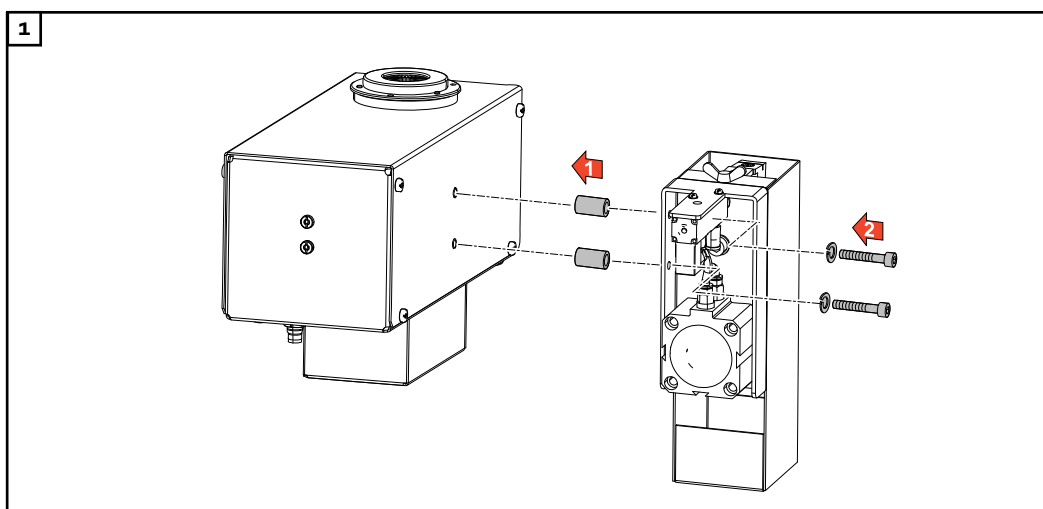
Instalacja odcinacza drutu na urządzeniu czyszczącym

WSKAZÓWKA!

Instalację odcinacza drutu dla typowych zastosowań (jeden drut elektrodowy) i zastosowań typu „twin” (dwa druty elektrodowe) należy przeprowadzić w ten sam sposób — zgodnie z poniższym opisem.

WSKAZÓWKA!

Tuleje dystansowe, podkładki sprężyste i śruby do montażu odcinacza drutu są dostarczane razem z odcinaczem drutu.



2 Kabel połączeniowy odcinacza drutu podłączyć do przyłącza odcinacza drutu w jednostce czyszczącej.

3 Podłączyć dopływ sprężonego powietrza do odcinacza drutu.

Maksymalna średnica drutu

W przypadku typowych zastosowań (jeden drut elektrodowy) za pomocą odcinacza drutu można odcinać druty elektrodowe o średnicy maks. 1,6 mm (0,063 in.).

W przypadku zastosowań typu „twin” (dwa druty elektrodowe) za pomocą odcinacza drutu można jednocześnie odcinać dwa druty elektrodowe o średnicy maks. 1,6 mm (0,063 in.).

Zasada działania odcinacza drutu sterowanego elektrycznie

Otwieranie i zamykanie odcinacza drutu sterowanego elektrycznie jest wywoływane przez aktywny sygnał sterownika robota.

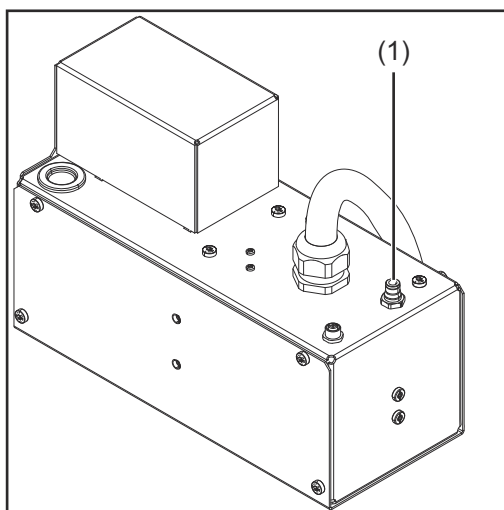
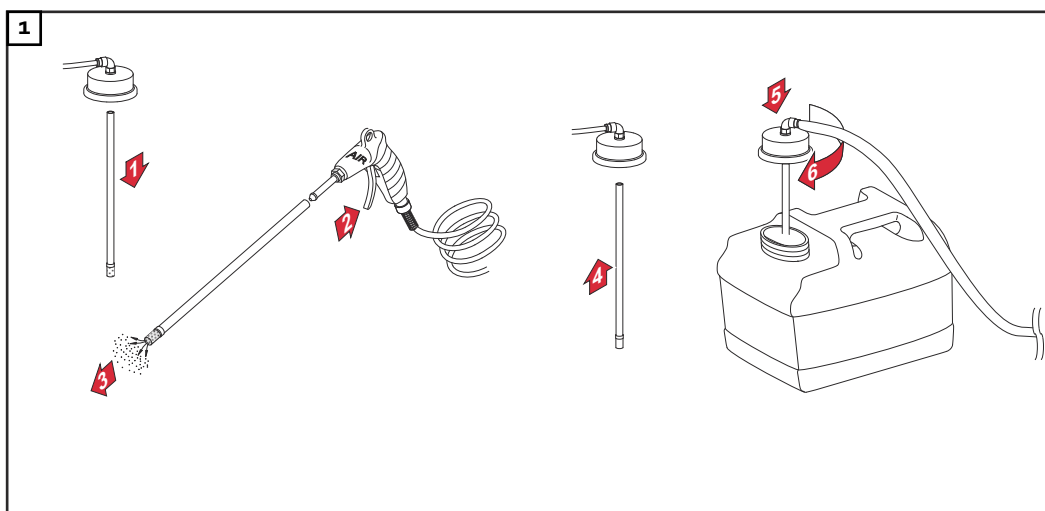
Połączenie jednostki czyszczącej ze zbiornikiem środka antyadhezyjnego Robacta Reamer

Połączenie jednostki czyszczącej ze zbiornikiem środka antyadhezyjnego Robacta Reamer

WSKAZÓWKA!

Stosować wyłącznie środek antyadhezyjny Robacta Reamer producenta urządzenia.

Jego skład chemiczny jest specjalnie dostosowany do użytku z urządzeniem czyszczącym. W przypadku zastosowania wyrobów innych producentów nie można zagwarantować poprawności działania.



Spód jednostki czyszczącej

- 2 Podłączyć przewód środka antyadhezyjnego od zbiornika środka antyadhezyjnego do przyłącza rozpylacza środka antyadhezyjnego (1) na spodzie jednostki czyszczącej.

WSKAZÓWKA!

Czas natrysku środkiem antyadhezyjnym musi być ustawiony w sterowniku robota.

Nie można ustawić czasu natryskiwania krótszego niż 0,5 sekundy.

Zalecany jest czas natryskiwania wynoszący ok. 0,7 sekundy. W zależności od rozmiaru dyszy gazowej wymagany czas natryskiwania może ulec zmianie.

Uruchamianie urządzenia czyszczącego

Informacje ogólne

WSKAZÓWKA!

Niezwilżone wnętrze uchwytu spawalniczego może w momencie rozpoczęcia spawania doprowadzić do trwałego zabrudzenia tego elementu.

Przed każdym uruchomieniem trybu pracy automatycznej należy zwilżyć wnętrze uchwytu spawalniczego za pomocą środka antyadhezyjnego „Robacta Reamer” producenta urządzenia.

Aby uzyskać optymalne rezultaty czyszczenia, należy przestrzegać następujących punktów:

- zawsze zwilżać wnętrze uchwytu spawalniczego za pomocą środka antyadhezyjnego,
- przestrzegać podanych procedur czyszczenia,
- przestrzegać podanych pozycji czyszczenia,
- podczas czyszczenia przedmuchiwać uchwyt spawalniczy sprężonym powietrzem (jednakże nie w czasie natryskiwania wnętrza uchwytu spawalniczego środkiem antyadhezyjnym).

WSKAZÓWKA!

Pojedyncze, małe rozpryski nie zostaną usunięte przez urządzenie czyszczące.

Małe odpryski spawalnicze nie wpływają jednak na proces spawania.

Warunki uruchamiania

W celu uruchomienia urządzenia czyszczącego należy spełnić następujące warunki:

- jednostka bazowa jest mocno przykręcona do podłoża,
- jednostka czyszcząca jest mocno przykręcona do podłoża,
- zestaw przewodów połączeniowych jednostki czyszczącej jest podłączony do jednostki bazowej,
- jednostka bazowa jest podłączona do sieci,
- jednostka bazowa jest zasilana sprężonym powietrzem,
- jednostka bazowa jest połączona ze sterownikiem robota,

Tylko w przypadku dostępności/używania

- zbiornik środka antyadhezyjnego Robacta Reamer jest połączony z jednostką czyszcząca,
- odcinacz drutu jest zainstalowany oraz zapewniony jest doływ sprężonego powietrza.

Przebieg programu czyszczenia w zastosowaniach jednodrutowych

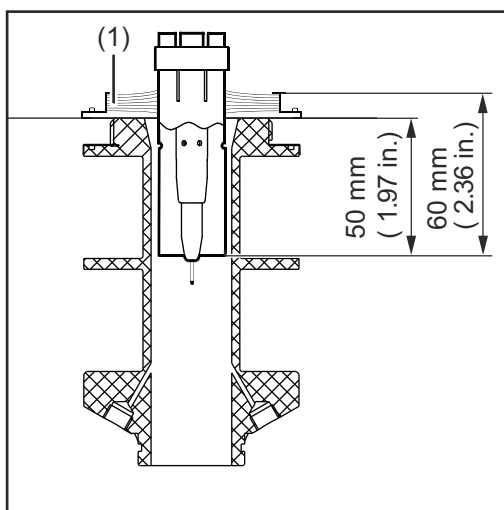
Przebieg programu z rozpylaczem środka antyadhezyjnego — przegląd

1. Spawanie
2. Oczyszczyć końcówkę dyszy gazowej oraz element mocujący końcówki prądowej.
3. Natryskiwanie środka antyadhezyjnego
4. Spawanie

Oczyszczenie końcówki dyszy gazowej oraz elementu mocującego końcówki prądowej — opis szczegółowy

WSKAZÓWKA!

Podczas procesu czyszczenia palnik spawalniczy należy przedmuchiwać sprężonym powietrzem przez wiązkę uchwytu — w ten sposób zostanie usunięty nadmiar środka antyadhezyjnego oraz zabrudzenia.



WSKAZÓWKA!

Upewnić się, że dysza gazowa w żadnym momencie nie dotyka elementów obudowy otworu czyszczącego.

- 1** Ustawić palnik spawalniczy ok. 50 mm (1.97 in) nad otworem czyszczącym i koncentrycznie w stosunku do środka otworu czyszczącego.

WSKAZÓWKA!

Jeżeli zamontowane jest uszczelnienie szczotek (1), należy zwracać uwagę na zmieniony punkt odniesienia podczas pozycjonowania palnika spawalniczego.

- 2** Ustawić palnik spawalniczy pionowo w pozycji czyszczenia.
 - Patrz ilustracja
- 3** Rozpocząć proces czyszczenia i zostawić palnik spawalniczy na ok. 1 sekundę w pozycji czyszczenia.

Natryskiwanie środka antyadhezyjnego — opis szczegółowy

Równomierne rozprowadzenie środka antyadhezyjnego ma następujące zalety:

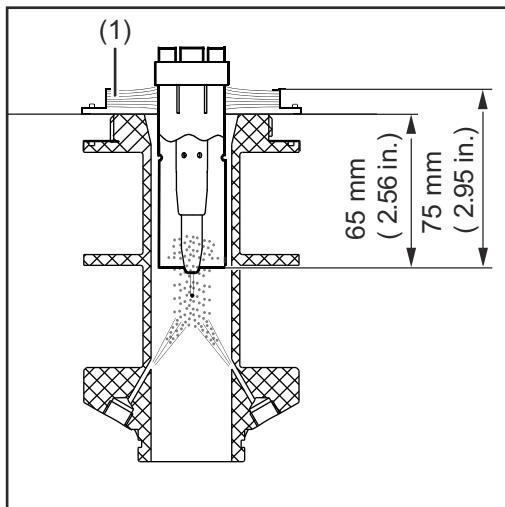
- zredukowane przywieranie odprysków spawalniczych,
- zapobieganie ponownemu zabrudzeniu.

WSKAZÓWKA!

Jeżeli zamontowane jest uszczelnienie szczotek (1), należy zwracać uwagę na zmieniony punkt odniesienia podczas pozycjonowania palnika spawalniczego.

WSKAZÓWKA!

Upewnić się, że dysza gazowa w żadnym momencie nie dotyka elementów obudowy otworu czyszczącego.



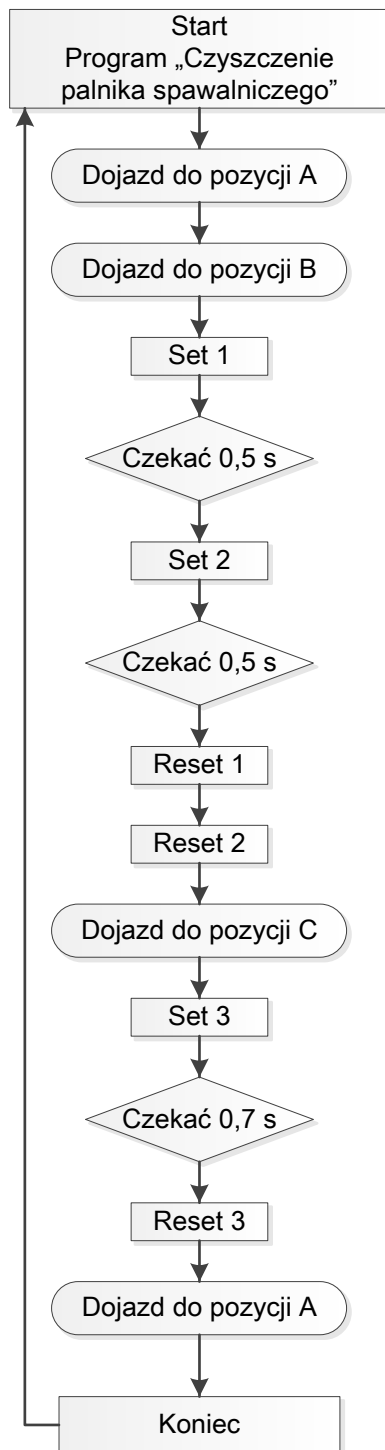
- 1 Ustawienie palnika spawalniczego w pozycji natryskowej
- Patrz ilustracja

WSKAZÓWKA!

Podczas procesu natryskiwania nie wydmuchiwać sprężonego powietrza przez palnik spawalniczy.

- 2 Natrykiwać palnik spawalniczy środkiem antyadhezyjnym przez ok. 0,7 sekundy.
- 3 Ustawić palnik spawalniczy w pozycji wyjściowej nad otworem czyszczącym — ok. 50 mm (1.97 in.) nad otworem czyszczącym i koncentrycznie w stosunku do środka otworu czyszczącego.
 - Proces czyszczenia jest zakończony, a palnik spawalniczy znów jest gotowy do pracy.
- 4 Upewnić się, że na dyszy gazowej nie zgromadziło się zbyt dużo środka antyadhezyjnego (nie występuje skraplanie). Jeżeli tak się dzieje:
 - Zmniejszyć czas natryskiwania lub
 - po zakończeniu czyszczenia przedmuchać palnik spawalniczy sprężonym powietrzem przez wiązkę uchwytu.

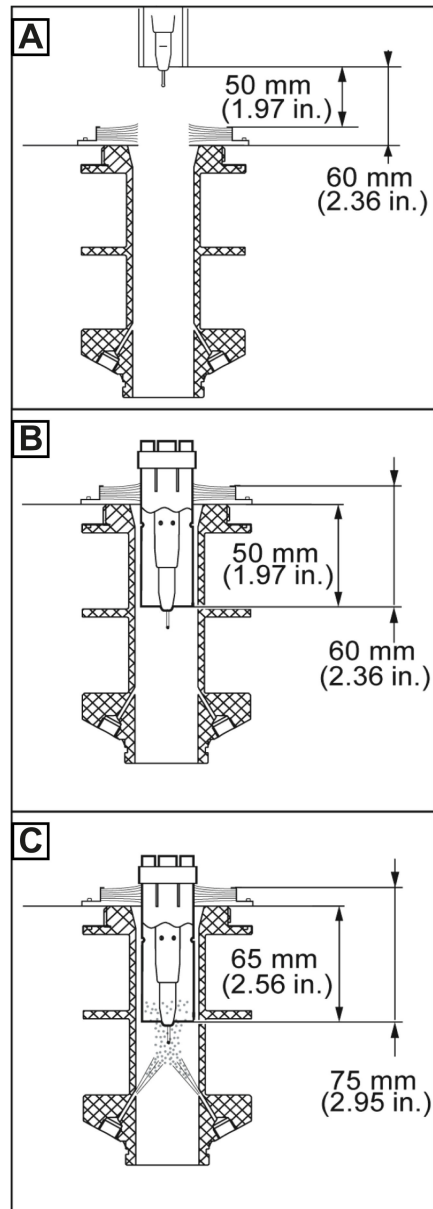
Przebieg programu czyszczenia z zastosowaniem rozpylacza środka antyadhezyjnego



Set 1 / Reset 1
Wydmuch sprężonego powietrza przez palnik spawalniczy

Set 2 / Reset 2
Sygnał „Uruchomienie czyszczenia”

Set 3 / Reset 3
Sygnał „Natryskiwanie środka antyadhezyjnego”



Przebieg programu czyszczenia w zastosowaniach TWIN

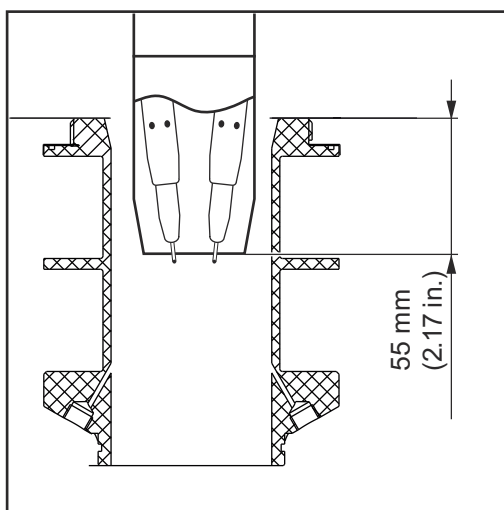
Przebieg programu z rozpylaczem środka antyadhezyjnego — przegląd

1. Spawanie
2. Oczyszczyć końcówkę dyszy gazowej oraz element mocujący końcówki prądowej.
3. Natryskiwanie środka antyadhezyjnego
4. Spawanie

Oczyszczenie końcówki dyszy gazowej oraz elementu mocującego końcówki prądowej — opis szczegółowy

WSKAZÓWKA!

Podczas procesu czyszczenia uchwyt spawalniczy należy przedmuchiwać sprężonym powietrzem przez pakiet przewodów — w ten sposób zostanie usunięty nadmiar środka antyadhezyjnego oraz zabrudzenia.



WSKAZÓWKA!

Upewnić się, że dysza gazowa w żadnym momencie nie dotyka elementów obudowy otworu czyszczącego.

- 1 Ustawić uchwyt spawalniczy ok. 50 mm (1.97 in) nad otworem czyszczącym i koncentrycznie w stosunku do środka otworu czyszczącego.
- 2 Ustawić uchwyt spawalniczy pionowo w pozycji czyszczenia / natryskiwania.
- Patrz ilustracja
- 3 Rozpocząć czyszczenie i odczekać ok. 1 sekundę.

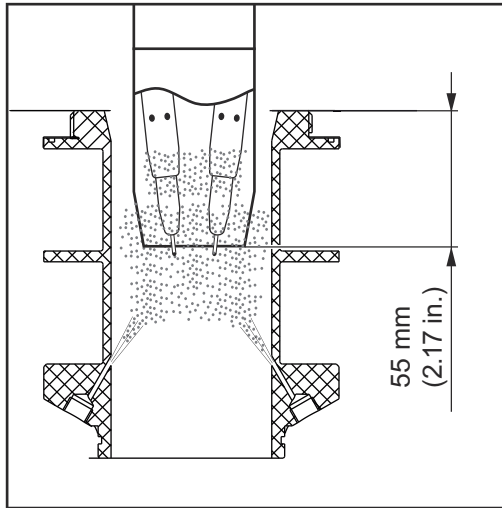
Natryskiwanie środka antyadhezyjnego — opis szczegółowy

Równomierne rozprowadzenie środka antyadhezyjnego ma następujące zalety:

- zredukowane przywieranie odprysków spawalniczych,
- zapobieganie ponownemu zabrudzeniu.

WSKAZÓWKA!

Upewnić się, że dysza gazowa w żadnym momencie nie dotyka elementów obudowy otworu czyszczącego.



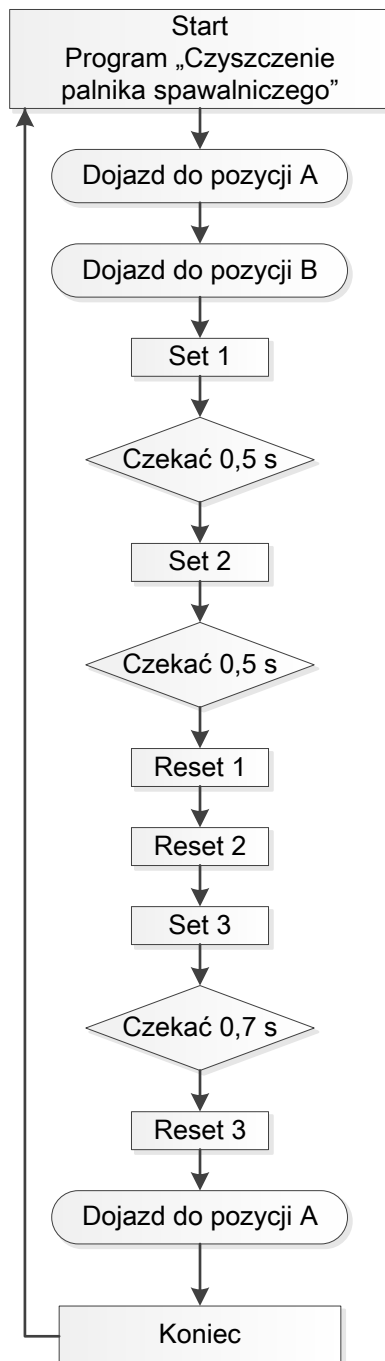
- 1 Utrzymać pozycję czyszczenia / natryskiwania.
 - Patrz ilustracja

WSKAZÓWKA!

Podczas procesu natryskiwania nie wydmuchiwać sprężonego powietrza przez uchwyt spawalniczy.

- 2 Natrykiwać środek antyadhezyjny na uchwyt spawalniczy przez ok. 0,7 sekundy.
- 3 Ustawić uchwyt spawalniczy w położeniu wyjściowym — ok. 50 mm (1,97 in) nad otworem czyszczącym i koncentrycznie w stosunku do środka otworu czyszczącego.
 - Proces czyszczenia jest zakończony, a uchwyt spawalniczy znów jest gotowy do pracy.
- 4 Upewnić się, że na dyszy gazowej nie zgromadziło się zbyt dużo środka antyadhezyjnego (nie występuje skraplanie). Jeżeli tak się dzieje:
 - Zmniejszyć czas natryskiwania lub
 - po zakończeniu czyszczenia przedmuchać uchwyt spawalniczy sprężonym powietrzem przez pakiet przewodów.

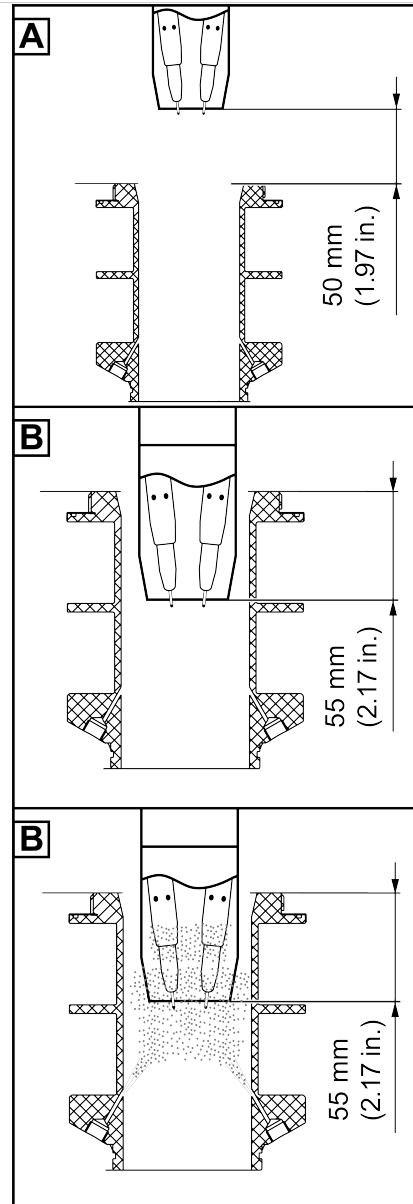
Przebieg programu czyszczenia z zastosowaniem rozpylacza środka antyadhezyjnego



Set 1 / Reset 1
Wydmuch sprężonego powietrza przez palnik spawalniczy

Set 2 / Reset 2
Sygnał „Uruchomienie czyszczenia”

Set 3 / Reset 3
Sygnał „Natryskiwanie środka antyadhezyjnego”



Lokalizacja i usuwanie usterek, konserwacja i utylizacja

Bezpieczeństwo Poniżej podanych przepisów dotyczących bezpieczeństwa należy przestrzegać podczas wykonywania wszystkich prac zawartych w rozdziale „Lokalizacja i usuwanie usterek, konserwacja i utylizacja”!

NIEBEZPIECZEŃSTWO!

Niebezpieczeństwo wskutek błędów obsługi i nieprawidłowego wykonywania prac.

Skutkiem mogą być poważne uszczerbki na zdrowiu i straty materialne.

- ▶ Wszystkie prace i funkcje opisane w tym dokumencie może wykonywać tylko personel serwisu przeszkolony przez firmę Fronius.
- ▶ Przeczytać i zrozumieć cały niniejszy dokument.
- ▶ Przeczytać i zrozumieć wszystkie przepisy dotyczące bezpieczeństwa i dokumentację użytkownika niniejszego urządzenia i wszystkich komponentów systemu.

NIEBEZPIECZEŃSTWO!

Zagrożenie stwarzane przez automatycznie uruchamiające się maszyny.

Skutkiem mogą być poważne uszczerbki na zdrowiu i straty materialne.

- ▶ Uzupełniająco do tej instrukcji obsługi przestrzegać przepisów dotyczących bezpieczeństwa od producenta robota oraz systemu spawania.
- ▶ Upewnić się, że w strefie pracy robota podjęto wszystkie środki ostrożności, oraz że pozostaną one aktywne na czas przebywania człowieka w pobliżu urządzenia.

NIEBEZPIECZEŃSTWO!

Niebezpieczeństwo stwarzane przez energię elektryczną i elementy napędzane mechanicznie.

Skutkiem mogą być poważne uszczerbki na zdrowiu i straty materialne.

- ▶ Przed rozpoczęciem prac przy urządzeniu czyszczącym lub połączonymi z nim komponentami systemu odłączyć lokalne zasilanie sprężonym powietrzem oraz napięciem elektrycznym od urządzenia czyszczącego i połączonych z nim komponentów systemu.
- ▶ Zapewnić, że lokalne zasilanie sprężonym powietrzem oraz napięciem elektrycznym pozostaną odłączone od urządzenia czyszczącego i komponentów systemu do czasu zakończenia wszystkich prac.



NIEBEZPIECZEŃSTWO!

Jeżeli urządzenie czyszczące jest zasilane napięciem elektrycznym i/lub sprężonym powietrzem, istnieje niebezpieczeństwo powstania poważnych obrażeń ciała wywołanych przez:

**pole elektromagnetyczne emitowane przez otwór czyszczący urządzenia;
przedmioty (wióry itp.) wyrzucane w powietrze z otworu czyszczącego;
mieszaninę sprężonego powietrza ze środkiem antyadhezyjnym wyrzucaną przez otwór czyszczący;
włączony odcinacz drutu.**

Skutkiem mogą być poważne uszczerbki na zdrowiu i straty materialne.

Jeżeli zachodzi konieczność wykonania prac przy urządzeniu czyszczącym w trakcie zasilania go napięciem elektrycznym i/lub sprężonym powietrzem, podjąć następujące środki ostrożności:

- ▶ Nie zbliżać do urządzenia elementów ferromagnetycznych (np. narzędzi).
 - ▶ Zapobiec kontaktowi części ciała, zwłaszcza dłoni, twarzy i włosów oraz przedmiotów i wszelkich elementów odzieży z otworem czyszczącym i odcinaczem drutu.
 - ▶ Stosować ochronę słuchu.
 - ▶ Nosić okulary ochronne z osłoną boczną.
-



NIEBEZPIECZEŃSTWO!

Niebezpieczeństwo stwarzane przez niedostateczne połączenie przewodu ochronnego.

Skutkiem mogą być poważne uszczerbki na zdrowiu i straty materialne.

- ▶ Śruby obudowy są odpowiednim podłączeniem przewodu ochronnego do uziemienia obudowy i w żadnym wypadku nie wolno ich zastępować innymi śrubami bez niezawodnego podłączenia przewodu ochronnego.
-

Lokalizacja i usuwanie usterek

Zanotować numer seryjny i konfigurację urządzenia, a także powiadomić serwis, podając szczegółowy opis usterki, gdy

- pojawią się usterki, które nie zostały wyszczególnione poniżej;
- opisane środki związane z usunięciem usterki okażą się nieskuteczne.

Wskaźnik Napięcie sieciowe nie świeci się

Podłączyć przewód doprowadzający

Przyczyna: Uszkodzony przewód doprowadzający

Usuwanie: Skontrolować przewód doprowadzający

Brak nadania do sterownika robota sygnału „Gotowość do czyszczenia”

Wskaźnik „Napięcie sieciowe” świeci się

Przyczyna: Aktywna funkcja Quick-Stop (HI - Quick Stop = LO lub LO - Quick Stop = HI)

Usuwanie: Wyłączyć funkcję Quick-Stop (HI - Quick Stop = HI lub LO - Quick Stop = LO)

Przyczyna: Nieprawidłowe zasilanie przyłącza standardowego I/O (X1)

Usuwanie: W zależności od przyłącza, skontrolować przyporządkowanie wejść „B” i „H” lub „C” i „H”, a także „D” lub „G”.

Przyczyna: Uszkodzenie czujnika temperatury cewki czyszczącej

Usuwanie: Powiadomić serwis — zlecić wymianę cewki czyszczącej

Brak nadania do sterownika robota sygnału „Gotowość do czyszczenia”

Wskaźnik „Napięcie sieciowe” świeci się, wskaźnik „Zbyt wysoka temperatura” świeci się

Przyczyna: Zbyt silne rozgrzanie urządzenia czyszczącego

Usuwanie: Należy odczekać do ostygnięcia urządzenia czyszczącego. Po uzyskaniu dopuszczalnej temperatury roboczej następuje ponowne rozpoczęcie procesu ładowania kondensatorów. Ostatecznie, urządzenie czyszczące będzie znów gotowe do czyszczenia.

Środek antyadhezyjny nie jest natryskiwany

Zbiornik środka antyadhezyjnego Robacta Reamer jest napętniony.

Przyczyna: Za mała ilość natryskiwanego środka antyadhezyjnego

Usuwanie: Ustawić ilość natryskiwanego środka antyadhezyjnego (czas natryskiwania).

Przyczyna: Filtr zasysania w zbiorniku środka antyadhezyjnego Robacta Reamer zabrudzony

Usuwanie: Przedmuchać filtr zasysania w zbiorniku środka antyadhezyjnego Robacta Reamer sprężonym powietrzem w kierunku od wewnątrz na zewnątrz za pośrednictwem przewodu zasysania (patrz rozdział **Oczyścić filtr zasysania w zbiorniku środka antyadhezyjnego**, od strony 63).

Przyczyna: przerwany doptyw sprężonego powietrza

Usuwanie: Zapewnienie doptywu sprężonego powietrza

Przyczyna: Przewód doprowadzający sprężone powietrze uszkodzony lub zabrudzony

Usuwanie: Oczyszczyć przewód doprowadzający sprężone powietrze i w razie potrzeby go wymienić.

Przyczyna: Uszkodzenie pompy próżniowej

Usuwanie: Powiadomić serwis (zlecić wymianę pompy próżniowej).

Przyczyna: Zawór elektromagnetyczny uszkodzony

Usuwanie: Powiadomić serwis (zlecić wymianę zaworu elektromagnetycznego).

Środek antyadhezyjny nie jest natryskiwany

Przyczyna: Zbiornik środka antyadhezyjnego Robacta Reamer jest pusty

Usuwanie: Włączyć środek antyadhezyjny

Przyczyna: Uszkodzenie zestawu przewodów połączeniowych

Usuwanie: Powiadomić serwis

Pory w spoinie

Przyczyna: Zbyt duża ilość środka antyadhezyjnego we wnętrzu palnika spawalniczego

Usuwanie: Usunąć resztki środka antyadhezyjnego z wnętrza palnika spawalniczego przez przedmuchiwanie. Zapewnić doptyw sprężonego powietrza

Przyczyna: Zbyt duża ilość środka antyadhezyjnego we wnętrzu palnika spawalniczego

Usuwanie: Zmniejszyć ilość natryskiwanego środka antyadhezyjnego (skrócić cykl pracy pompy środka antyadhezyjnego)

Do robota nadano sygnał błędu. Wskaźniki „Zbyt wysoka temperatura” i „Poziom napięcia” migają jednocześnie, czyszczenie nie zostało wykonane

Przyczyna: Aktywna funkcja Quick-Stop (HI - Quick Stop = LO lub LO - Quick Stop = HI)

Usuwanie: Wyłączyć funkcję Quick-Stop (HI - Quick Stop = HI lub LO - Quick Stop = LO)

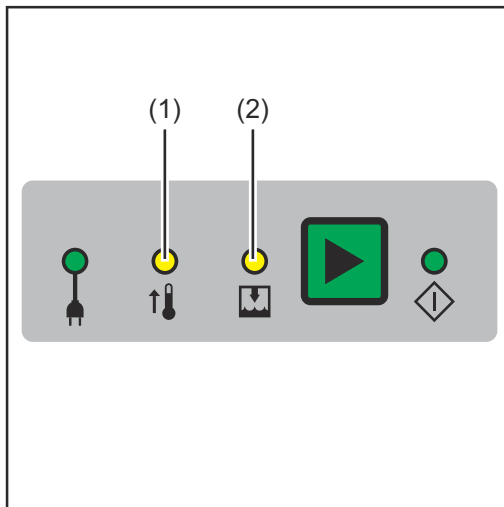
Przyczyna: Urządzenie czyszczące wykryło błąd

Usuwanie: Odłączyć urządzenie czyszczące od sieci i po upływie ok. 1 minuty ponownie je podłączyć.

Jeżeli sytuacja nie ulegnie poprawie, powiadomić serwis i postępować zgodnie z instrukcjami w kolejnym rozdziale **Procedura w razie wystąpienia błędu** na stronie **62**.

Procedura w razie wystąpienia błędu

Procedura w razie wystąpienia błędu



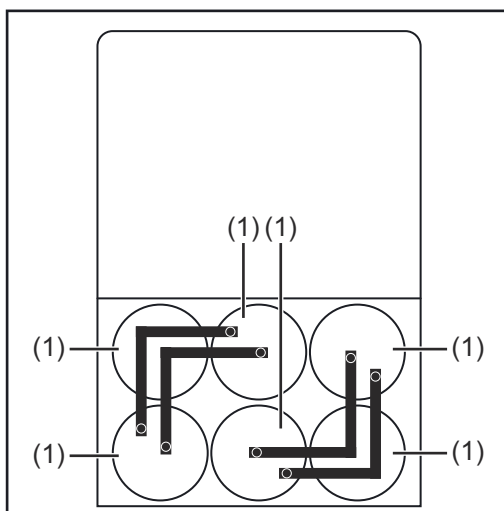
NIEBEZPIECZEŃSTWO!

Niebezpieczeństwo odniesienia poważnych obrażeń ciała lub strat materialnych w wyniku porażenia prądem elektrycznym.

Urządzenie czyszczące ma poważną usterkę, jeżeli

- ▶ Równocześnie migają wskaźniki „Nadmierna temperatura” (1) i „Poziom napięcia” (2).
- ▶ Sygnał Quick-Stop jest nieaktywny.

W takim przypadku zestaw przewodów potężeniowych jednostki czyszczącej wolno odłączyć od jednostki bazowej dopiero po podjęciu niżej wymienionych środków ostrożności.



Widok z boku jednostki bazowej z otwartą częścią boczną

Środki ostrożności:

- 1 Zagwarantować, że urządzenie czyszczące jest odłączone od dootywu sprężonego powietrza i zasilania elektrycznego.
- 2 Zdemontować lewą część boczną jednostki bazowej, patrząc od przodu.
- 3 Upewnić się, że 6 kondensatorów (1) jest rozładowanych.
- 4 Zamontować ponownie część boczną.
 - Teraz można odłączyć zestaw przewodów potężeniowych jednostki czyszczącej od jednostki bazowej.

Czyszczenie, konserwacja i utylizacja

Przed każdym uruchomieniem

- 1 Skontrolować poziom napełnienia w zbiorniku środka antyadhezyjnego Robacta Reamer i w razie potrzeby go uzupełnić.

Codziennie

WSKAZÓWKA!

Urządzenia można czyścić tylko środkami do czyszczenia niezawierającymi rozpuszczalników.

- 1 Usunąć z zewnątrz jednostki bazowej i czyszczącej nagromadzony środek antyadhezyjny i zabrudzenia.

Co tydzień

- 1 Opróżnić zbiornik na pozostałości po spawaniu jednostki czyszczącej.
- 2 Oczyszczyć od wewnątrz otwór czyszczący jednostki czyszczącej.
- 3 Skontrolować zabrudzenie zbiornika środka antyadhezyjnego Robacta Reamer i w razie potrzeby go oczyścić.
- 4 Przedmuchać filtr zasysania w zbiorniku środka antyadhezyjnego Robacta Reamer sprężonym powietrzem w kierunku od wewnątrz na zewnątrz za pośrednictwem przewodu zasysania (patrz rozdział **Oczyszczyć filtr zasysania w zbiorniku środka antyadhezyjnego** od strony **63**).
- 5 Jeżeli jest, skontrolować stan uszczelnienia szczotek nad otworem czyszczącym. Jeżeli uszczelnienie szczotek jest zużyte, należy je wymienić.

Co 6 miesięcy

WSKAZÓWKA!

Nie przedmuchiwać z bliska elementów elektronicznych.

- 1 Otworzyć jednostkę bazową i czyszczącą i przedmuchać je suchym sprężonym powietrzem o zredukowanym ciśnieniu.

Co 12 miesięcy

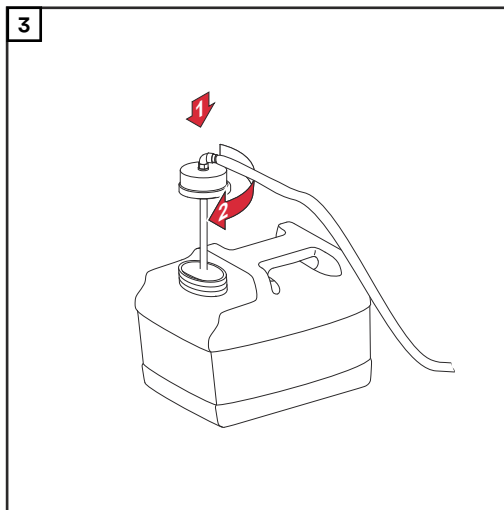
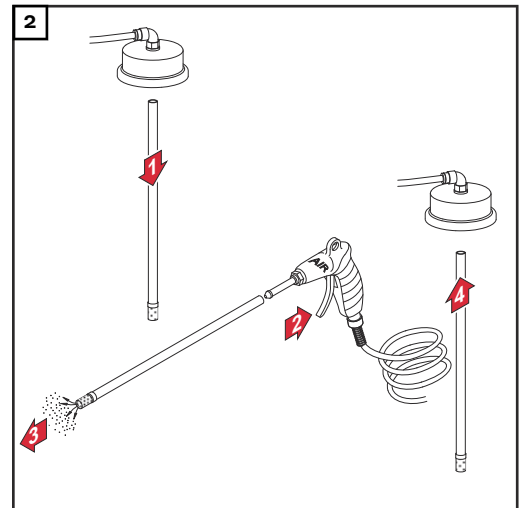
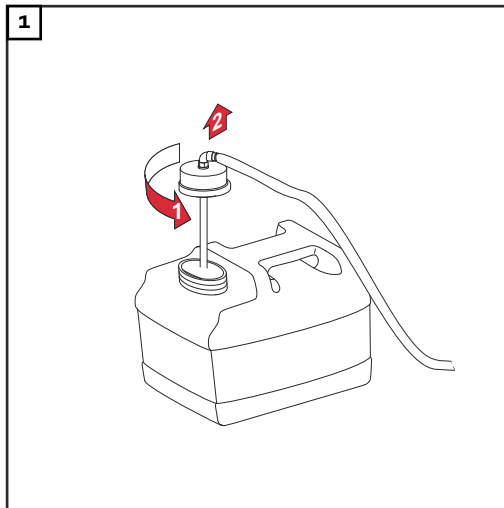
- 1 Zlecić technikom serwisowym firmy Fronius wykonanie kontroli zgodności z wymogami bezpieczeństwa technicznego urządzenia.

Oczyszczyć filtr zasysania w zbiorniku środka antyadhezyjnego.

WSKAZÓWKA!

Stosować wyłącznie środek antyadhezyjny Robacta Reamer producenta urządzenia.

Jego skład chemiczny jest specjalnie dostosowany do użytku z urządzeniem Robacta TC. W przypadku zastosowania wyrobów innych producentów nie można zagwarantować poprawności działania.



Utylizacja

Utylizację wykonywać wyłącznie zgodnie z przepisami dotyczącymi bezpieczeństwa zamieszczonymi w punkcie „Przepisy dotyczące bezpieczeństwa”.

Dane techniczne

Dane techniczne

Informacje ogólne

OSTROŻNIE!

Niebezpieczeństwo wskutek niedostatecznych parametrów instalacji elektrycznej.

Skutkiem mogą być poważne szkody materialne.

- ▶ Przewód doprowadzający i jego zabezpieczenie muszą być odpowiednie do użytkowanego urządzenia.

Obowiązują dane techniczne umieszczone na tabliczce znamionowej.

Robacta TC 2000 ext.

Napięcie sieciowe	230 V
Tolerancja napięcia sieciowego	-10% / +10%
Częstotliwość sieci	50/60 Hz
Moc znamionowa	180 W
Bezpiecznik sieciowy zwłoczny	10 A
Dopływ sprężonego powietrza	6 bar 86.99 psi
Minimalny interwał czyszczenia	od 20 s
Stopień ochrony IP	IP 21
Wymiary dł./szer./wys.	360/250/422 mm 14.17/9.84/16.61 in
Masa	18,75 kg 41.35 lb
Klasa EMC urządzenia	A
Znak jakości	CE, CSA

Robacta TC 2000 ext. US

Napięcie sieciowe	110 V
Tolerancja napięcia sieciowego	-5% / +5%
Częstotliwość sieci	50/60 Hz
Moc znamionowa	180 W
Bezpiecznik sieciowy zwłoczny	10 A
Dopływ sprężonego powietrza	6 bar 86.99 psi
Minimalny interwał czyszczenia	od 20 s
Stopień ochrony IP	IP 21
Wymiary dł./szer./wys.	360/250/422 mm 14.17/9.84/16.61 in
Masa	18,35 kg 40.45 lb

Klasa EMC urządzenia	A
Znak jakości	CE, CSA

Cleaning Unit TC 2000

Klasa EMC urządzenia	A
Wymiary dł./szer./wys. (bez zestawu przewodów potężeniowych i zbiornika na pozostałości po spawaniu)	340/145/300 mm 13.39/5.71/8.66 in
Masa	8,1 kg 17.86 lb

Cleaning Unit TC 2000 LH

Klasa EMC urządzenia	A
Wymiary dł./szer./wys. (bez zestawu przewodów potężeniowych i zbiornika na pozostałości po spawaniu)	340/145/300 mm 13.39/5.71/8.66 in
Masa	9,5 kg 20.94 lb

Cleaning Unit TC 2000 Twin

Klasa EMC urządzenia	A
Wymiary dł./szer./wys. (bez zestawu przewodów potężeniowych i zbiornika na pozostałości po spawaniu)	340/145/300 mm 13.39/5.71/8.66 in
Masa	9,6 kg 21.16 lb

Cleaning Unit TC 2000 Twin

Klasa EMC urządzenia	A
Wymiary dł./szer./wys. (bez zestawu przewodów potężeniowych i zbiornika na pozostałości po spawaniu)	340/145/300 mm 13.39/5.71/8.66 in
Masa	8,4 kg 18.52 lb



Fronius International GmbH

Froniusstraße 1
4643 Pettenbach
Austria
contact@fronius.com
www.fronius.com

At www.fronius.com/contact you will find the contact details
of all Fronius subsidiaries and Sales & Service Partners.