

# Operating Instructions

---

**Ethernet/IP Robacta CTC**  
**Ethernet/IP Robacta TX**  
**Ethernet/IP Robacta TX 10i**  
**Ethernet/IP Robacta TX/i TWIN**

**DE** | Bedienungsanleitung

**EN-US** | Operating instructions





# Inhaltsverzeichnis

Allgemeines .....	4
Inhalt dieses Dokumentes.....	4
Eigenschaften der Datenübertragung.....	4
Konfigurationsparameter.....	4
Technische Daten.....	5
Sicherheit.....	5
Anschlüsse und Steckerbelegungen.....	6
Anschlüsse für die Roboter-Steuerung an Robacta FB 8I_8O (Robacta CTC).....	6
Anschlüsse für die Roboter-Steuerung an der Geräte-Außenseite von Robacta TX, TX 10i, TX/i TWIN.....	6
Anschlüsse am Feldbus-Koppler BK9105.....	6
Steckerbelegung für die RJ45 EtherNet-Anschlüsse.....	7
Steckerbelegung für Anschluss Versorgung +24 V AIDA .....	8
Getrennte / gemeinsame 24 V Spannungsversorgung.....	9
Getrennte 24 V Spannungsversorgung .....	9
Gemeinsame 24 V Spannungsversorgung extern .....	9
Gemeinsame 24 V Spannungsversorgung intern.....	9
Roboter-Steuerung anschließen.....	11
Informationen zum Datenkabel.....	11
Datenkabel der Roboter-Steuerung anschließen .....	11
IP-Adresse einstellen .....	13
Übersicht.....	13
IP-Adresse über BootP Server einstellen.....	13
Ein- und Ausgangssignale Reinigungsgeräte.....	15
Ein- und Ausgangssignale (Stecker I/O 1).....	15
Ein- und Ausgangssignale Robacta CTC.....	22
Anordnung der Feldbus-Klemmen (optionale Konfiguration).....	22
Eingangssignale (von CTC zum Roboter).....	22
Ausgangssignale (vom Roboter zu CTC).....	22
Zusätzlicher Funktionsumfang von Robacta FB 8I_8O Profinet.....	23
Ein- und Ausgangssignale Robacta TX.....	30
Anordnung der Feldbus-Klemmen.....	30
Eingangssignale (von der Brennerkörper-Wechselstation zum Roboter).....	30
Ausgangssignale (vom Roboter zur Brennerkörper-Wechselstation).....	31
Ein- und Ausgangssignale Robacta TX 10i.....	33
Anordnung der Feldbus-Klemmen.....	33
Eingangssignale (von der Brennerkörper-Wechselstation zum Roboter).....	33
Ausgangssignale (vom Roboter zur Brennerkörper-Wechselstation).....	34
Ein- und Ausgangssignale Robacta TX/i TWIN.....	36
Anordnung der Feldbus-Klemmen.....	36
Eingangssignale (von der Brennerkörper-Wechselstation zum Roboter).....	36
Ausgangssignale (vom Roboter zur Brennerkörper-Wechselstation).....	37
Fehlerdiagnose, Fehlerbehebung.....	38
Anzeigen am Feldbus-Koppler BK9105.....	38
LEDs zur Diagnose der Spannungsversorgung.....	38
LED am RJ5-Anschluss.....	39
LEDs zur Feldbus-Diagnose.....	39
LEDs zur Diagnose des K-Bus.....	40

# Allgemeines

- Inhalt dieses Dokumentes** Dieses Dokument enthält Ethernet/IP Konfigurations- und Anwendungs-Informationen für
- Das Roboterinterface Robacta FB 8I\_8O (dient beispielsweise als Roboterinterface für Robacta CTC)
  - Die Ethernet/IP-Schnittstellen von Robacta TX, TX 10i, TW/i TWIN

**Eigenschaften der Datenübertragung**

Übertragungstechnik:  
Ethernet/IP

Netzwerk Topologie:  
Stern / Linie

Medium:  
mindestens CAt5 Ethernet-Kabel (nach EN 50173 und ISO/IEC 11801)

Ethernet/IP nutzt 4 Adern des Kabels für die Signalübertragung

Übertragungsrate:  
100 Mbit/s

Busanschluss:  
Ethernet RJ 45

**Konfigurationsparameter**

Bei einigen Roboter-Steuerungen kann es erforderlich sein die hier beschriebenen Konfigurationsparameter anzugeben, damit der Feldbus-Koppler mit dem Roboter kommunizieren kann.

Parameter	Wert
Vendor ID	108
Device Type	12
Product Code	9105
Input size	8
Output size	8
Input assembly	101
Output assembly	102
Image type	Standard Image

Instance Type	Instance Name	Signal Type	Instance Number	Size [Byte]
Producing Instance	Input Data Standard	IN *	101	2
Consuming Instance	Output Data Standard	OUT **	102	2

\* Daten vom Fronius-Gerät zur Roboter-Steuerung

\*\* Daten von der Roboter-Steuerung zum Fronius-Gerät

---

**Technische Daten**

Die technischen Daten des Feldbus-Kopplers sind zu finden unter:  
[www.beckhoff.com](http://www.beckhoff.com)

---

**Sicherheit****WARNUNG!****Gefahr durch Fehlbedienung und fehlerhaft durchgeführte Arbeiten.**

Schwere Personen- und Sachschäden können die Folge sein.

- ▶ Alle in diesem Dokument beschriebenen Arbeiten und Funktionen dürfen nur von technisch geschultem Fachpersonal ausgeführt werden.
  - ▶ Dieses Dokument vollständig lesen und verstehen.
  - ▶ Sämtliche Sicherheitsvorschriften und Benutzerdokumentationen dieses Gerätes und aller Systemkomponenten lesen und verstehen.
- 

**WARNUNG!****Gefahr durch elektrischen Strom.**

Schwere Personen- und Sachschäden können die Folge sein.

- ▶ Vor Beginn der Arbeiten alle beteiligten Geräte und Komponenten ausschalten und vom Stromnetz trennen.
  - ▶ Alle beteiligten Geräte und Komponenten gegen Wiedereinschalten sichern.
- 

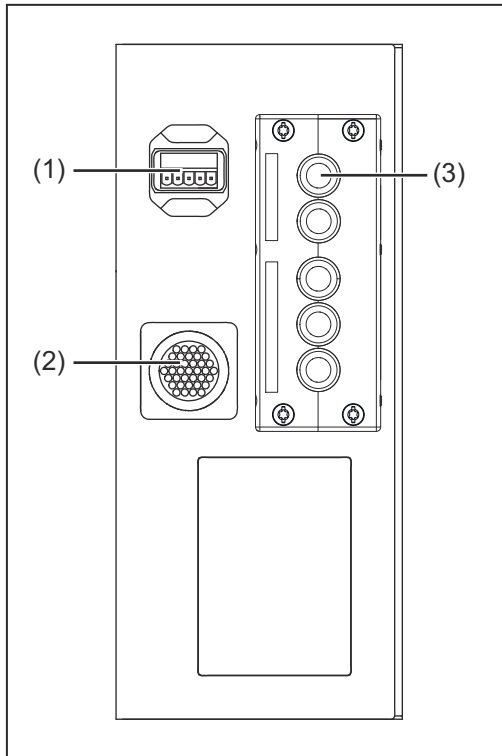
**WARNUNG!****Gefahr durch unplanmäßige Signalübertragung.**

Schwere Personen- und Sachschäden können die Folge sein.

- ▶ Über das Interface keine sicherheitsrelevanten Signale übertragen.
-

# Anschlüsse und Steckerbelegungen

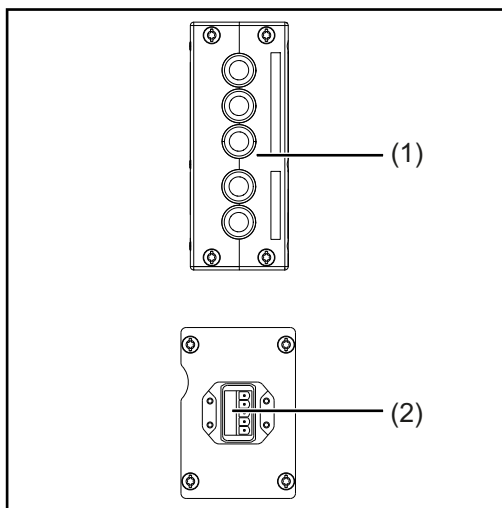
Anschlüsse für die Roboter-Steuerung an Robacta FB 8I\_8O (Robacta CTC)



Anschlüsse an Robacta FB 8I\_8O

- (1) **Anschluss Versorgung +24 V AIDA**  
zur Versorgung des Feldbus-Kopplers und der I/O-Klemmen
- (2) **Anschluss-Stecker Standard I/O 1**  
zur Verbindung mit Robacta CTC
- (3) **Lochplatte mit Gummi-Durchführungen**

Anschlüsse für die Roboter-Steuerung an der Geräte-Außenseite von Robacta TX, TX 10i, TX/i TWIN



- (1) **Lochplatte mit Gummi-Durchführungen**
- (2) **Anschluss Versorgung +24 V AIDA**  
zur Versorgung des Feldbus-Kopplers und der I/O-Klemmen

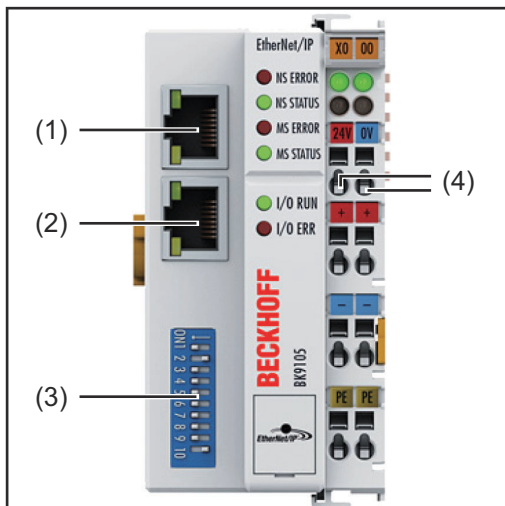
Anschlüsse am Feldbus-Koppler BK9105

**⚠ VORSICHT!**

## Gefahr durch elektrischen Strom.

Sachschäden können die Folge sein.

- ▶ Vor Beginn der Arbeiten sicherstellen, dass die Kabel für die externe Spannungsversorgung des Feldbus-Kopplers spannungsfrei sind und bis zum Abschluss aller Arbeiten spannungsfrei bleiben.

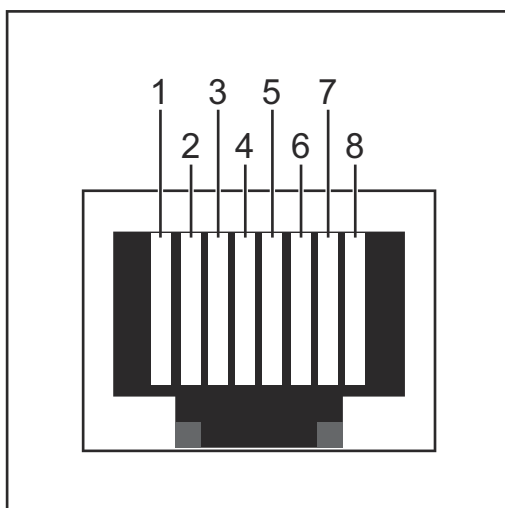


- (1) Anschluss EtherNet RJ 45 - Port 1
- (2) Anschluss EtherNet RJ 45 - Port 2
- (3) DIP-Schalter zum Einstellen der IP-Adresse
- (4) Anschlüsse DC IN zum Anschließen der externen Spannungsversorgung

### HINWEIS!

Die externe Spannungsversorgung darf nicht über das Fronius-Gerät erfolgen. Für die externe Spannungsversorgung den Roboter oder die Roboter-Steuerung verwenden.

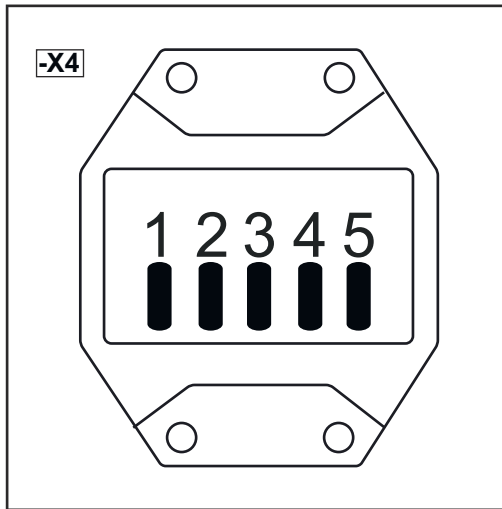
### Steckerbelegung für die RJ45 EtherNet-Anschlüsse



Pin-Belegung RJ 45 ProfiNet Anschluss

1	TX+ (gelb)
2	TX- (orange)
3	RX+ (weiß)
6	RX- (blau)
4,5,7,8	Normalerweise nicht verwendet; um die Signalfullständigkeit sicherzustellen, sind diese Pins miteinander verbunden und enden über einen Filterkreis am Schutzleiter (PE).

**Steckerbelegung  
für Anschluss  
Versorgung +24  
V AIDA**



Pin	Belegung
1	<b>+24 V Spannungsversorgung</b> für den Feldbus-Koppler
2	<b>0 V Spannungsversorgung</b> für den Feldbus-Koppler
3	<b>+24 V Spannungsversorgung</b> für die I/O-Klemmen
4	<b>0 V Spannungsversorgung</b> für die I/O-Klemmen
5	-



# Getrennte / gemeinsame 24 V Spannungsversorgung

## Getrennte 24 V Spannungsversorgung

Das Roboterinterface Robacta FB 8I\_80 ist serienmäßig für eine getrennte 24 V Versorgung von Feldbus-Buskoppler und I/O-Klemmen ausgelegt. Hierfür sind zwei separate 24 V Stromkreise erforderlich, das Roboterinterface muss nicht geöffnet werden.

### Vorgehensweise:

- 1 Stromkreis 1 an den Pins 1 (-X4:1) und 2 (-X4:2) anlegen
- 2 Stromkreis 2 an den Pins 2 (-X4:3) und 4 (-X4:4) anlegen

## Gemeinsame 24 V Spannungsversorgung extern

Alternativ können Feldbus-Buskoppler und I/O-Klemmen auch gemeinsam über einen 24 V Stromkreis versorgt werden.

Bei der externen gemeinsamen Spannungsversorgung muss das Roboterinterface nicht geöffnet werden.

### Vorgehensweise:

- 1 Am mitgelieferten Stecker Pin 1 (-X4:1) und Pin 3 (-X4:3) mittels Bügel überbrücken
- 2 Am mitgelieferten Stecker Pin 2 (-X4:2) und Pin 4 (-X4:4) mittels Bügel überbrücken
- 3 Stromkreis an den Pins 1 (-X4:1) und 2 (-X4:2) anlegen

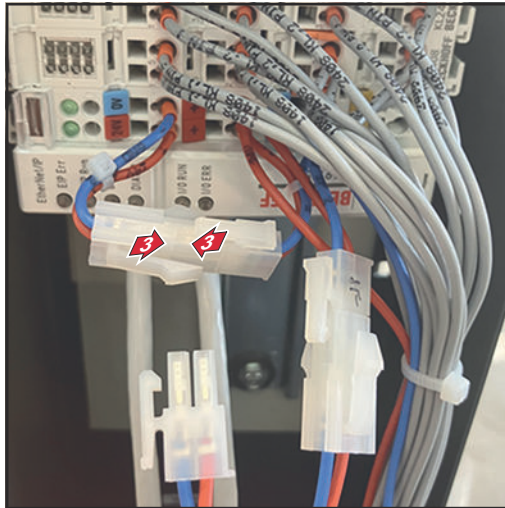
## Gemeinsame 24 V Spannungsversorgung intern

Die zweite Alternative für eine gemeinsame Spannungsversorgung mit einem 24 V Stromkreis ist die interne Spannungsversorgung.

### Vorgehensweise:



- 1 Das Roboterinterface Robacta FB 8I\_80 öffnen
- 2 Beim Feldbus-Koppler den Stecker von 24V/OV trennen



- 3 Kabel 24V/0V vom Feldbus-Koppler mit dem freien Kabelende von +/- zusammenstecken
- 4 Das Roboterinterface Robacta FB 8I\_8O schließen
- 5 Stromkreis an den Pins 3 (-X4:3) und 4 (-X4:4) anlegen

# Roboter-Steuerung anschließen

## Informationen zum Datenkabel

Anforderungen an das Datenkabel:

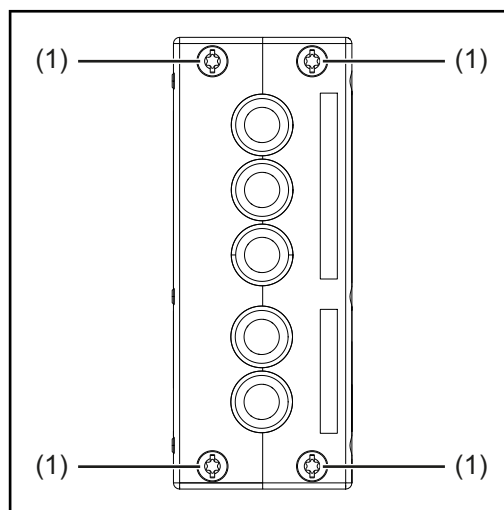
- mindestens Kategorie 5 (CAT5) nach EN 50173 oder ISO/IEC 11801
- symmetrisch (1:1) belegtes Kabel oder Cross-Over-Kabel

EtherCAT verwendet RJ45-Steckverbinder. Die Kontaktbelegung ist zum Ethernet-Standard (ISO/IEC 8802-3) kompatibel.

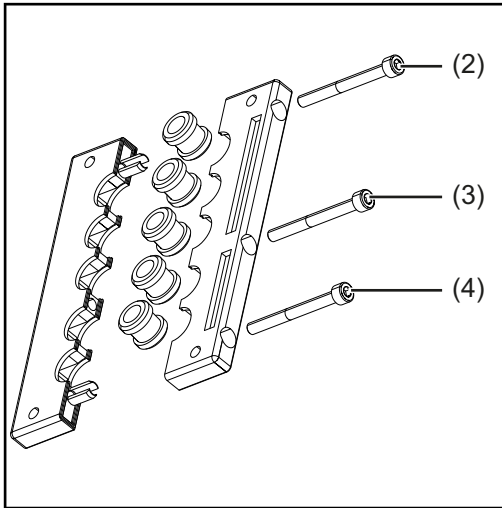
Folgende Beckhoff-Kabel und Steckverbinder sind für den Einsatz an EtherCAT-Systemen geeignet:

- ZB9010 (Industrial-Ethernet/EtherCAT-Kabel, feste Verlegung CAT 5e, 4-adrig)
- ZB9020 (Industrial-Ethernet/EtherCAT-Kabel schleppkettentauglich CAT 5e, 4-adrig)
- ZS1090-0003 (RJ45-Stecker, 4-polig, IP 20, feldkonfektionierbar)
- ZS1090-0005 (RJ45 Stecker, 8-polig (GigaBit geeignet), IP 20, feldkonfektionierbar)
- ZK1090-9191-0001 (0.17 m EtherCAT Patch-Kabel)
- ZK1090-9191-0005 (0.5 m EtherCAT Patch-Kabel)
- ZK1090-9191-0010 (1.0 m EtherCAT Patch-Kabel)
- ZK1090-9191-0020 (2.0 m EtherCAT Patch-Kabel)
- ZK1090-9191-0030 (3.0 m EtherCAT Patch-Kabel)
- ZK1090-9191-0050 (5.0 m EtherCAT Patch-Kabel)

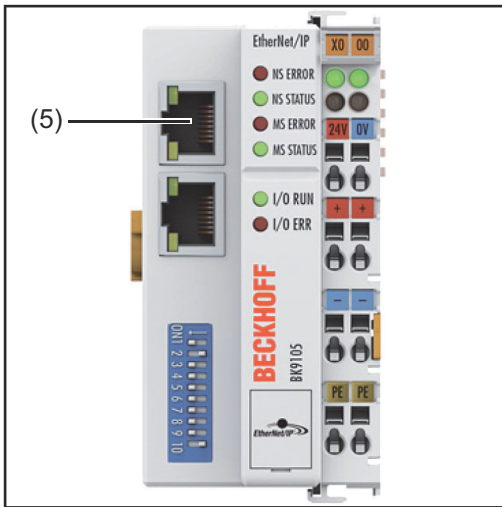
## Datenkabel der Roboter-Steuerung anschließen



- 1** Geräteabdeckung demontieren, um die Zugänglichkeit zum Feldbus-Koppler herzustellen
- 2** Schrauben (1) lösen



- 3 Schrauben (2) - (4) lösen
- 4 Lochplatte öffnen
- 5 Datenkabel durch die mittlere Gummidurchführung in das Gerät verlegen



- 6 Datenkabel am RJ45-Anschluss (5) am Feldbus-Koppler anschließen
- 7 Datenkabel mit Kabelbindern fixieren
- 8 Lochplatte mit den originalen Schrauben wieder festschrauben
- 9 Geräteabdeckungen mit den originalen Schrauben wieder festschrauben
  - Anzugsmoment der Schrauben bei Robacta TX, TX 10i, TX/i TWIN = 10 Nm (7.38 ft·lb)
  - Anzugsmoment der Schrauben bei Robacta FB 8I\_8O = 4 Nm (2.95 ft·lb)

# IP-Adresse einstellen

## Übersicht

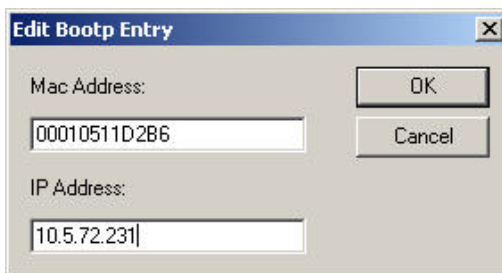
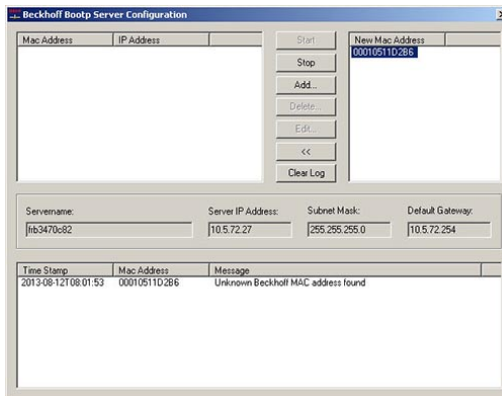
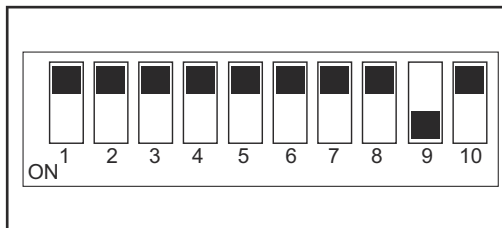
Die IP-Adresse kann auf drei unterschiedliche Arten eingestellt werden:

- über einen BootP Server
- über den ARP-Befehl im DOS-Fenster
- mit der KS2000-Konfigurationssoftware

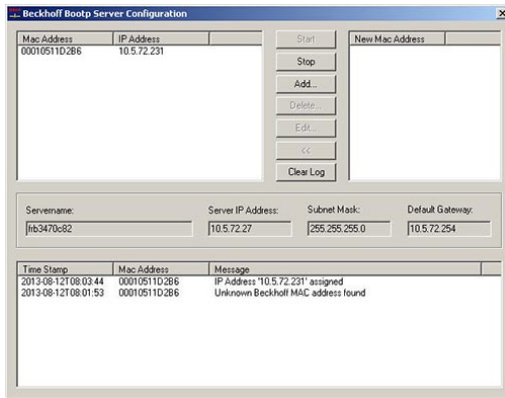
Das Einstellen der IP-Adresse über einen BootP Server wird im nachfolgenden Abschnitt beschrieben.

Informationen zum Einstellen der IP-Adresse über den ARP-Befehl im DOS-Fenster und mit der KS2000-Konfigurationssoftware sind zu finden unter: [www.beckhoff.com](http://www.beckhoff.com)

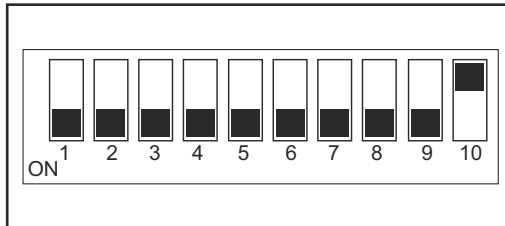
## IP-Adresse über BootP Server einstellen



- 1 Ethernetkabel am Feldbus-Koppler BK9105 anschließen
- 2 DIP-Schalter wie abgebildet einstellen
- 3 Spannungsversorgung des Feldbus-Koppler BK9105 herstellen
- 4 Programm Beckhoff BootP-Server starten
- 5 "Start" drücken
- 6 Warten bis im Bereich „New Mac Address“ die Mac-Adresse des Feldbus-Koppler BK9105 erscheint
- 7 Doppelklick auf die gefundene Mac-Adresse
- 8 Die gewünschte IP-Adresse eingeben
- 9 Eingabe mit der Schaltfläche „OK“ bestätigen

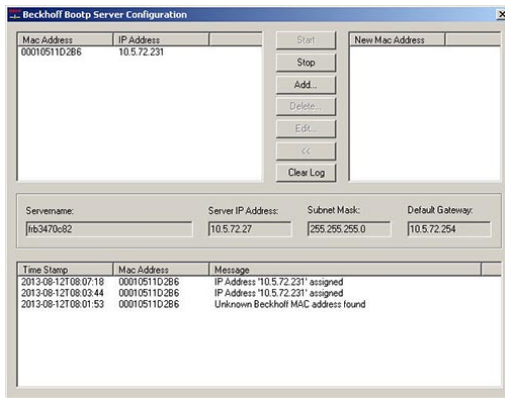


**10** Warten bis die gewünschte IP-Adresse dem Feldbus-Koppler BK9105 zugewiesen wurde

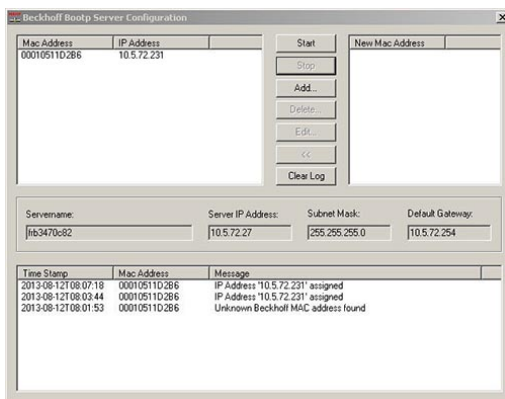


**11** DIP-Schalter wie abgebildet einstellen

**12** Spannungsversorgung des Feldbus-Koppler BK9105 trennen und wiederherstellen



**13** Warten bis die IP-Adresse erneut dem BK9105 zugewiesen wurde

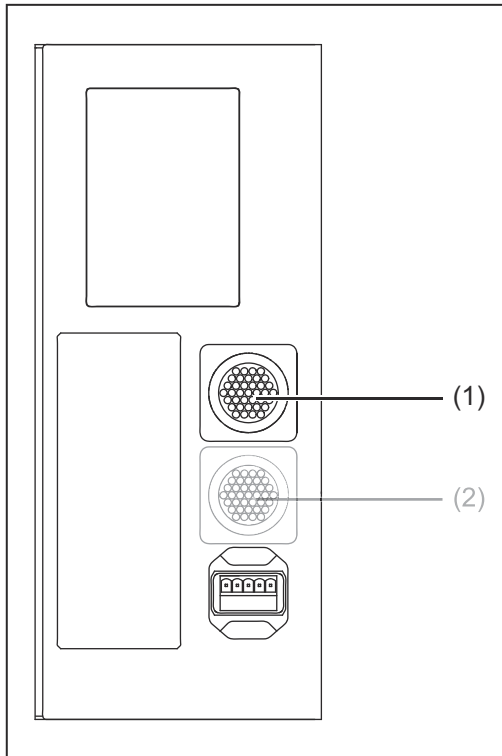


**14** "Stop" drücken

Nun ist die IP-Adresse dem BK9105 statisch zugewiesen.

# Ein- und Ausgangssignale Reinigungsgeräte

## Ein- und Ausgangssignale (Stecker I/O 1)



Anschlüsse an Robacta FB 8I\_80 Profinet

- (1) **Anschluss-Stecker Standard I/O 1**  
 dieser Stecker befindet sich immer am Roboterinterface und dient zur Verbindung von Robacta CTC mit dem Roboterinterface  
 Mit diesem Stecker können zusätzlich zu Robacta CTC noch Schweißbrenner-Reinigungsgeräte am Roboterinterface angeschlossen werden. Für die Verbindung der Schweißbrenner-Reinigungsgeräte mit dem Roboterinterface ausschließlich die bei Fronius erhältlichen Kabelbäume verwenden.
- (2) **Anschluss-Stecker Standard I/O 2**  
 dieser Stecker wird mit der Option 4,101,345,CK in das Roboterinterface eingebaut.

## Eingangssignale

für Robacta Reamer V Easy, Robacta Reamer V Easy Han6P J, Robacta Reamer Alu Edition, Robacta Reamer Alu 3000upm, Robacta Reamer Bürstenkopf Alu, Robacta Reamer Twin:

Eingang (Vom Feldbus-Koppler zum Anschluss-Stecker Standard I/O 1)	Pin am Anschluss-Stecker Standard I/O 1	Signal	Aktivität
E01	11	Gasdüse frei	High
E02	12	Reserve	-
E03	13	Reserve	-
E04	14	Reserve	-
E05	15	Reserve	-
E06	16	Reserve	-
E07	17	Reserve	-
E08	18	Reserve	-

## Ausgangssignale für

Robacta Reamer V Easy, Robacta Reamer V Easy Han6P J, Robacta Reamer Alu

**Edition, Robacta Reamer Alu 3000upm, Robacta Reamer Bürstenkopf Alu, Robacta Reamer Twin:**

<b>Ausgang (Vom Anschluss- Stecker Standard I/O 1 zum Feldbus- koppler)</b>	<b>Pin am An- schluss-Ste- cker Standard I/O 1</b>	<b>Signal</b>	<b>Aktivität</b>
+24 V	1	-	-
GND	2	-	-
A01	3	Reinigung starten	High
A02	4	Reserve	-
A03	5	Reserve	-
A04	6	Reserve	-
A05	7	Reserve	-
A06	8	Reserve	-
A07	9	Reserve	-
A08	10	Reserve	-

**Eingangssignale für Reamer Braze+:**

<b>Eingang (Vom Feldbus-Kopp- ler zum Anschluss- Stecker Standard I/O 1)</b>	<b>Pin am An- schluss-Ste- cker Standard I/O 1</b>	<b>Signal</b>	<b>Aktivität</b>
E01	11	Reinigungsbereit	High
E02	12	Reserve	-
E03	13	Reserve	-
E04	14	Reserve	-
E05	15	Reserve	-
E06	16	Reserve	-
E07	17	Reserve	-
E08	18	Reserve	-

**Ausgangssignale für Robacta Reamer Braze+:**

<b>Ausgang (Vom Anschluss- Stecker Standard I/O 1 zum Feldbus- koppler)</b>	<b>Pin am An- schluss-Ste- cker Standard I/O 1</b>	<b>Signal</b>	<b>Aktivität</b>
+24 V	1	-	-
GND	2	-	-
A01	3	Reinigungsmotor starten	High
A02	4	Reinigungskopf justieren	High
A03	5	Reserve	-



Ausgang (Vom Anschluss- Stecker Standard I/O 1 zum Feldbus- koppler)	Pin am An- schluss-Ste- cker Standard I/O 1	Signal	Aktivität
A04	6	Reserve	-
A05	7	Reserve	-
A06	8	Reserve	-
A07	9	Reserve	-
A08	10	Reserve	-

#### Eingangssignale für Reamer Robacta Reamer V:

Eingang (Vom Feldbus-Kopp- ler zum Anschluss- Stecker Standard I/O 1)	Pin am An- schluss-Ste- cker Standard I/O 1	Signal	Aktivität
E01	11	Gasdüse frei	High
E02	12	Gasdüse gespannt	High
E03	13	Reinigungsmotor dreht	High
E04	14	Trennmittel-Stand in Ord- nung	High
E05	15	Reinigungsmotor unten	High
E06	16	Reinigungsmotor oben	High
E07	17	Drahtabschneider offen	High
E08	18	Drahtabschneider ge- schlossen	High

#### Ausgangssignale für Reamer Robacta Reamer V:

Ausgang (Vom Anschluss- Stecker Standard I/O 1 zum Feldbus- koppler)	Pin am An- schluss-Ste- cker Standard I/O 1	Signal	Aktivität
+24 V	1	-	-
GND	2	-	-
A01	3	Gasdüse spannen / Reini- gungsmotor ein	High
A02	4	Trennmittel einsprühen	High
A03	5	Drahtelektrode abschnei- den	High
A04	6	Reinigungsmotor auf	High
A05	7	Optionaler GND für Sen- soren	High
A06	8	Reserve	-
A07	9	Reserve	-

Ausgang (Vom Anschluss- Stecker Standard I/O 1 zum Feldbus- koppler)	Pin am An- schluss-Ste- cker Standard I/O 1	Signal	Aktivität
A08	10	Reserve	-

**Eingangssignale für Robacta Reamer V Twin:**

Eingang (Vom Feldbus-Kopp- ler zum Anschluss- Stecker Standard I/O 1)	Pin am An- schluss-Ste- cker Standard I/O 1	Signal	Aktivität
E01	11	Gasdüse frei	High
E02	12	Gasdüse gespannt	High
E03	13	Reserve	-
E04	14	Trennmittel-Stand in Ord- nung	High
E05	15	Reinigungsmotor unten	High
E06	16	Reinigungsmotor oben	High
E07	17	Schwenk-Vorrichtung links	High
E08	18	Schwenk-Vorrichtung rechts	High

**Ausgangssignale für Robacta Reamer V Twin:**

Ausgang (Vom Anschluss- Stecker Standard I/O 1 zum Feldbus- koppler)	Pin am An- schluss-Ste- cker Standard I/O 1	Signal	Aktivität
+24 V	1	-	-
GND	2	-	-
A01	3	Gasdüse spannen / Reini- gungsmotor ein	High
A02	4	Trennmittel einsprühen	High
A03	5	Drahtelektrode abschnei- den	High
A04	6	Reinigungsmotor auf	High
A05	7	Schwenk-Vorrichtung nach links	High
A06	8	Schwenk-Vorrichtung nach rechts	High
A07	9	Reserve	-
A08	10	Reserve	-

**Eingangssignale für Robacta Reamer V 70 Han12P:**

Eingang (Vom Feldbus-Koppler zum Anschluss-Stecker Standard I/O 1)	Pin am Anschluss-Stecker Standard I/O 1	Signal	Aktivität
E01	11	Gasdüse frei	High
E02	12	Reserve	-
E03	13	Reserve	-
E04	14	Reserve	-
E05	15	Reserve	-
E06	16	Reinigungsmotor oben	High
E07	17	Reserve	-
E08	18	Reserve	-

#### Ausgangssignale für Robacta Reamer V 70 Han12P:

Ausgang (Vom Anschluss-Stecker Standard I/O 1 zum Feldbus-koppler)	Pin am Anschluss-Stecker Standard I/O 1	Signal	Aktivität
+24 V	1	-	-
GND	2	-	-
A01	3	Reinigung starten	High
A02	4	Trennmittel einsprühen	High
A03	5	Drahtelektrode abschneiden	High
A04	6	GND für Sensoren	High
A05	7	Reserve	-
A06	8	Reserve	-
A07	9	Reserve	-
A08	10	Reserve	-

#### Eingangssignale für Robacta Reamer V Comfort:

Eingang (Vom Feldbus-Koppler zum Anschluss-Stecker Standard I/O 1)	Pin am Anschluss-Stecker Standard I/O 1	Signal	Aktivität
E01	11	Gasdüse frei	High
E02	12	Ausgangssignal Sensor	High
E03	13	Ausgangssignal Sensor	High
E04	14	Trennmittel-Stand in Ordnung	-
E05	15	Reserve	-
E06	16	Reinigungsmotor oben	High

<b>Eingang (Vom Feldbus-Koppler zum Anschluss-Stecker Standard I/O 1)</b>	<b>Pin am Anschluss-Stecker Standard I/O 1</b>	<b>Signal</b>	<b>Aktivität</b>
E07	17	Reserve	-
E08	18	Reserve	-

**Ausgangssignale für Robacta Reamer V Comfort:**

<b>Ausgang (Vom Anschluss-Stecker Standard I/O 1 zum Feldbus-koppler)</b>	<b>Pin am Anschluss-Stecker Standard I/O 1</b>	<b>Signal</b>	<b>Aktivität</b>
+24 V	1	-	-
GND	2	-	-
A01	3	Reinigung starten	High
A02	4	Trennmittel einsprühen	High
A03	5	Drahtelektrode abschneiden	High
A04	6	Ausgangssignal Aktor	High
A05	7	GND für die Sensoren	High
A06	8	Reserve	-
A07	9	Reserve	-
A08	10	Reserve	-

**Eingangssignale für Robacta TC 1000, Robacta TC 2000:**

<b>Eingang (Vom Feldbus-Koppler zum Anschluss-Stecker Standard I/O 1)</b>	<b>Pin am Anschluss-Stecker Standard I/O 1</b>	<b>Signal</b>	<b>Aktivität</b>
E01	11	Ready	High
E02	12	Fluid Level Control	High
E03	13	Cleaning Error	High
E04	14	Reserve	-
E05	15	Reserve	-
E06	16	Reserve	-
E07	17	Reserve	-
E08	18	Reserve	-

**Ausgangssignale für Robacta TC 1000, Robacta TC 2000:**

<b>Ausgang (Vom Anschluss- Stecker Standard I/O 1 zum Feldbus- koppler)</b>	<b>Pin am An- schluss-Ste- cker Standard I/O 1</b>	<b>Signal</b>	<b>Aktivität</b>
+24 V	1	-	-
GND	2	-	-
A01	3	Cleaning Start	High
A02	4	Spray In	High
A03	5	Wire Cutter	High
A04	6	Quick Stop	High
A05	7	Reserve	-
A06	8	Reserve	-
A07	9	Reserve	-
A08	10	Reserve	-

# Ein- und Ausgangssignale Robacta CTC

## Anordnung der Feldbus-Klemmen (optionale Konfiguration)

Folgend die werksseitige Anordnung der Feldbus-Klemmen:

BK 9105	KL1408	KL2408	KL1408 (OPT// Robacta FB 16L_160 4,101,345,CK)	KL2408 (OPT// Robacta FB 16L_160 4,101,345,CK)	KL9010
---------	--------	--------	--	--	--------

Es besteht die Möglichkeit, die zwei nachfolgend angeführten Feldbus-Klemmen in das Roboterinterface einzubauen. Dadurch kann zusätzlich zu Robacta CTC noch ein Schweißbrenner-Reinigungsgerät an das Interface angeschlossen werden. Für nähere Informationen hierfür siehe Abschnitt **Zusätzlicher Funktionsumfang von Robacta FB 8I\_80 Profinet** ab Seite **23**.

Optionale Feldbus-Klemmen

- KL1408 und
- KL2408

Beide Klemmen sind Bestandteil der Option 4,101,345,CK.

## Eingangssignale (von CTC zum Roboter)

Eingang	Signal	Bereich	Aktivität
E01	TLC	-	High
E02	VA	-	High
E03	LS	-	High
E04	Reserve	-	-
E05	SS1	-	High
E06	SS2	-	High
E07	1A	-	High
E08	Reserve	-	-

Die Beschreibungen der Signale sind in der Bedienungsanleitung von Robacta CTC zu finden.

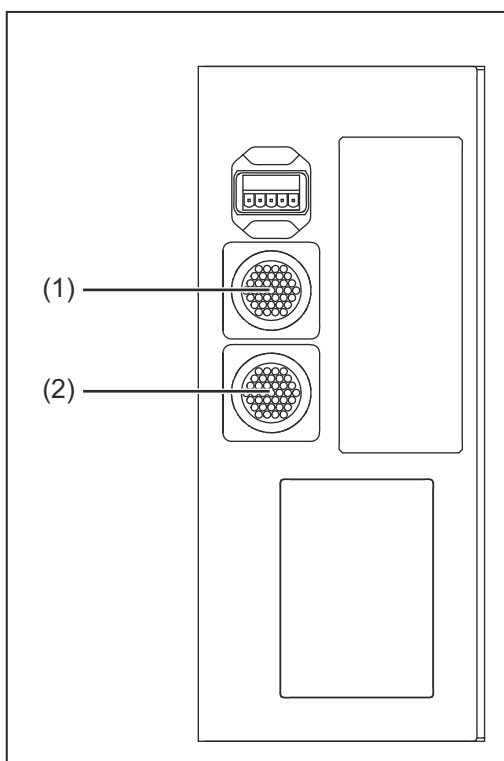
## Ausgangssignale (vom Roboter zu CTC)

Ausgang	Signal	Bereich	Aktivität
A01	MC	-	High
A02	FWD	-	High
A03	REV	-	High
A04	TL	-	High
A05	MO	-	High
A06	M1	-	High

Ausgang	Signal	Bereich	Aktivität
A07	Reserve	-	-
A08	Reserve	-	-

Die Beschreibungen der Signale sind in der Bedienungsanleitung von Robacta CTC zu finden.

### Zusätzlicher Funktionsumfang von Robacta FB 8I\_80 Profinet



Anschlüsse an Robacta FB 8I\_80 Profinet

#### (1) Anschluss-Stecker Standard I/O 1

dieser Stecker befindet sich immer am Roboterinterface und dient zur Verbindung von Robacta CTC mit dem Roboterinterface

#### (2) Anschluss-Stecker Standard I/O 2

dieser Stecker wird mit der Option 4,101,345,CK in das Roboterinterface eingebaut.

Mit diesem Stecker können zusätzlich zu Robacta CTC noch Schweißbrenner-Reinigungsgeräte am Roboterinterface angeschlossen werden. Für die Verbindung der Schweißbrenner-Reinigungsgeräte mit dem Roboterinterface ausschließlich die bei Fronius erhältlichen Kabelbäume verwenden.

### Eingangssignale

für Robacta Reamer V Easy, Robacta Reamer V Easy Han6P J, Robacta Reamer Alu Edition, Robacta Reamer Alu 3000upm, Robacta Reamer Bürstenkopf Alu, Robacta Reamer Twin:

Eingang (Vom Feldbus-Koppler zum Anschluss-Stecker Standard I/O 2)	Pin am Anschluss-Stecker Standard I/O 2	Signal	Aktivität
E09	11	Gasdüse frei	High
E10	12	Reserve	-
E11	13	Reserve	-
E12	14	Reserve	-
E13	15	Reserve	-
E14	16	Reserve	-

<b>Eingang (Vom Feldbus-Kopp- ler zum Anschluss- Stecker Standard I/O 2)</b>	<b>Pin am An- schluss-Ste- cker Standard I/O 2</b>	<b>Signal</b>	<b>Aktivität</b>
E15	17	Reserve	-
E16	18	Reserve	-

**Ausgangssignale für  
Robacta Reamer V Easy, Robacta Reamer V Easy Han6P J, Robacta Reamer Alu  
Edition, Robacta Reamer Alu 3000upm, Robacta Reamer Bürstenkopf Alu, Ro-  
bacta Reamer Twin:**

<b>Ausgang (Vom Anschluss- Stecker Standard I/O 2 zum Feldbus- koppler)</b>	<b>Pin am An- schluss-Ste- cker Standard I/O 2</b>	<b>Signal</b>	<b>Aktivität</b>
+24 V	1	-	-
GND	2	-	-
A09	3	Reinigung starten	High
A10	4	Reserve	-
A11	5	Reserve	-
A12	6	Reserve	-
A13	7	Reserve	-
A14	8	Reserve	-
A15	9	Reserve	-
A16	10	Reserve	-

**Eingangssignale für Reamer Braze+:**

<b>Eingang (Vom Feldbus-Kopp- ler zum Anschluss- Stecker Standard I/O 2)</b>	<b>Pin am An- schluss-Ste- cker Standard I/O 2</b>	<b>Signal</b>	<b>Aktivität</b>
E09	11	Reinigungsbereit	High
E10	12	Reserve	-
E11	13	Reserve	-
E12	14	Reserve	-
E13	15	Reserve	-
E14	16	Reserve	-
E15	17	Reserve	-
E16	18	Reserve	-

**Ausgangssignale für Robacta Reamer Braze+:**



Ausgang (Vom Anschluss- Stecker Standard I/O 2 zum Feldbus- koppler)	Pin am An- schluss-Ste- cker Standard I/O 2	Signal	Aktivität
+24 V	1	-	-
GND	2	-	-
A09	3	Reinigungsmotor starten	High
A10	4	Reinigungskopf justieren	High
A11	5	Reserve	-
A12	6	Reserve	-
A13	7	Reserve	-
A14	8	Reserve	-
A15	9	Reserve	-
A16	10	Reserve	-

#### Eingangssignale für Reamer Robacta Reamer V:

Eingang (Vom Feldbus-Kopp- ler zum Anschluss- Stecker Standard I/O 2)	Pin am An- schluss-Ste- cker Standard I/O 2	Signal	Aktivität
E09	11	Gasdüse frei	High
E10	12	Gasdüse gespannt	High
E11	13	Reinigungsmotor dreht	High
E12	14	Trennmittel-Stand in Ord- nung	High
E13	15	Reinigungsmotor unten	High
E14	16	Reinigungsmotor oben	High
E15	17	Drahtabschneider offen	High
E16	18	Drahtabschneider ge- schlossen	High

#### Ausgangssignale für Reamer Robacta Reamer V:

Ausgang (Vom Anschluss- Stecker Standard I/O 2 zum Feldbus- koppler)	Pin am An- schluss-Ste- cker Standard I/O 2	Signal	Aktivität
+24 V	1	-	-
GND	2	-	-
A09	3	Gasdüse spannen / Reini- gungsmotor ein	High
A10	4	Trennmittel einsprühen	High

<b>Ausgang (Vom Anschluss- Stecker Standard I/O 2 zum Feldbus- koppler)</b>	<b>Pin am An- schluss-Ste- cker Standard I/O 2</b>	<b>Signal</b>	<b>Aktivität</b>
A11	5	Drahtelektrode abschnei- den	High
A12	6	Reinigungsmotor auf	High
A13	7	Optionaler GND für Sen- soren	High
A14	8	Reserve	-
A15	9	Reserve	-
A16	10	Reserve	-

**Eingangssignale für Robacta Reamer V Twin:**

<b>Eingang (Vom Feldbus-Kopp- ler zum Anschluss- Stecker Standard I/O 2)</b>	<b>Pin am An- schluss-Ste- cker Standard I/O 2</b>	<b>Signal</b>	<b>Aktivität</b>
E09	11	Gasdüse frei	High
E10	12	Gasdüse gespannt	High
E11	13	Reserve	-
E12	14	Trennmittel-Stand in Ord- nung	High
E13	15	Reinigungsmotor unten	High
E14	16	Reinigungsmotor oben	High
E15	17	Schwenk-Vorrichtung links	High
E16	18	Schwenk-Vorrichtung rechts	High

**Ausgangssignale für Robacta Reamer V Twin:**

<b>Ausgang (Vom Anschluss- Stecker Standard I/O 2 zum Feldbus- koppler)</b>	<b>Pin am An- schluss-Ste- cker Standard I/O 2</b>	<b>Signal</b>	<b>Aktivität</b>
+24 V	1	-	-
GND	2	-	-
A09	3	Gasdüse spannen / Reini- gungsmotor ein	High
A10	4	Trennmittel einsprühen	High
A11	5	Drahtelektrode abschnei- den	High
A12	6	Reinigungsmotor auf	High

Ausgang (Vom Anschluss- Stecker Standard I/O 2 zum Feldbus- koppler)	Pin am An- schluss-Ste- cker Standard I/O 2	Signal	Aktivität
A13	7	Schwenk-Vorrichtung nach links	High
A14	8	Schwenk-Vorrichtung nach rechts	High
A15	9	Reserve	-
A16	10	Reserve	-

#### Eingangssignale für Robacta Reamer V 70 Han12P:

Eingang (Vom Feldbus-Kopp- ler zum Anschluss- Stecker Standard I/O 2)	Pin am An- schluss-Ste- cker Standard I/O 2	Signal	Aktivität
E09	11	Gasdüse frei	High
E10	12	Reserve	-
E11	13	Reserve	-
E12	14	Reserve	-
E13	15	Reserve	-
E14	16	Reinigungsmotor oben	High
E15	17	Reserve	-
E16	18	Reserve	-

#### Ausgangssignale für Robacta Reamer V 70 Han12P:

Ausgang (Vom Anschluss- Stecker Standard I/O 2 zum Feldbus- koppler)	Pin am An- schluss-Ste- cker Standard I/O 2	Signal	Aktivität
+24 V	1	-	-
GND	2	-	-
A09	3	Reinigung starten	High
A10	4	Trennmittel einsprühen	High
A11	5	Drahtelektrode abschnei- den	High
A12	6	GND für Sensoren	High
A13	7	Reserve	-
A14	8	Reserve	-
A15	9	Reserve	-
A16	10	Reserve	-

#### Eingangssignale für Robacta Reamer V Comfort:

<b>Eingang (Vom Feldbus-Koppler zum Anschluss-Stecker Standard I/O 2)</b>	<b>Pin am Anschluss-Stecker Standard I/O 2</b>	<b>Signal</b>	<b>Aktivität</b>
E09	11	Gasdüse frei	High
E10	12	Ausgangssignal Sensor	High
E11	13	Ausgangssignal Sensor	High
E12	14	Trennmittel-Stand in Ordnung	-
E13	15	Reserve	-
E14	16	Reinigungsmotor oben	High
E15	17	Reserve	-
E16	18	Reserve	-

**Ausgangssignale für Robacta Reamer V Comfort:**

<b>Ausgang (Vom Anschluss-Stecker Standard I/O 2 zum Feldbuskoppler)</b>	<b>Pin am Anschluss-Stecker Standard I/O 2</b>	<b>Signal</b>	<b>Aktivität</b>
+24 V	1	-	-
GND	2	-	-
A09	3	Reinigung starten	High
A10	4	Trennmittel einsprühen	High
A11	5	Drahtelektrode abschneiden	High
A12	6	Ausgangssignal Aktor	High
A13	7	GND für die Sensoren	High
A14	8	Reserve	-
A15	9	Reserve	-
A16	10	Reserve	-

**Eingangssignale für Robacta TC 1000, Robacta TC 2000:**

<b>Eingang (Vom Feldbus-Koppler zum Anschluss-Stecker Standard I/O 2)</b>	<b>Pin am Anschluss-Stecker Standard I/O 2</b>	<b>Signal</b>	<b>Aktivität</b>
E09	11	Ready	High
E10	12	Fluid Level Control	High
E11	13	Cleaning Error	High
E12	14	Reserve	-
E13	15	Reserve	-
E14	16	Reserve	-

<b>Eingang (Vom Feldbus-Koppler zum Anschluss-Stecker Standard I/O 2)</b>	<b>Pin am Anschluss-Stecker Standard I/O 2</b>	<b>Signal</b>	<b>Aktivität</b>
E15	17	Reserve	-
E16	18	Reserve	-

**Ausgangssignale für Robacta TC 1000, Robacta TC 2000:**

<b>Ausgang (Vom Anschluss-Stecker Standard I/O 2 zum Feldbuskoppler)</b>	<b>Pin am Anschluss-Stecker Standard I/O 2</b>	<b>Signal</b>	<b>Aktivität</b>
+24 V	1	-	-
GND	2	-	-
A09	3	Cleaning Start	High
A10	4	Spray In	High
A11	5	Wire Cutter	High
A12	6	Quick Stop	High
A13	7	Reserve	-
A14	8	Reserve	-
A15	9	Reserve	-
A16	10	Reserve	-

# Ein- und Ausgangssignale Robacta TX

## Anordnung der Feldbus-Klemmen

Folgend die werksseitige Anordnung der Feldbus-Klemmen:

BK 9105	KL1408	KL1408	KL1408	KL2408	KL2612	KL9010
---------	--------	--------	--------	--------	--------	--------

Es besteht die Möglichkeit, weitere Feldbus-Klemmen in ein Roboterinterface einzubauen. Die Anzahl ist jedoch durch die Gehäusegröße limitiert.

### HINWEIS!

**Beim Einbau weiterer Feldbus-Klemmen ändert sich das Prozessdatenbild.**

## Eingangssignale (von der Brennerkörper-Wechselstation zum Roboter)

Eingang	Signal	Bereich	Aktivität
E01	Brennerkörper-Sensor 1	-	High
E02	Brennerkörper-Sensor 2	-	High
E03	Brennerkörper-Sensor 3	-	High
E04	Brennerkörper-Sensor 4	-	High
E05	Brennerkörper-Sensor 5	-	High
E06	Brennerkörper-Sensor 6	-	High
E07	Brennerkörper-Sensor 7	-	High
E08	Brennerkörper-Sensor 8	-	High
E09	Brennerkörper-Sensor 9	-	High
E10	Brennerkörper-Sensor 10	-	High
E11	Signal Drahtsensor	-	High
E12	Signal Druckschalter	-	High
E13	Gasdüse frei (bei Robacta Reamer V)  TC Ready (bei Robacta TC)	-	High
E14	Gasdüse frei (bei Robacta Reamer V Easy)  Reinigungsmotor unten (bei Robacta Reamer Bürstenkopf Alu)	-	High
E15	Reinigungsmotor dreht (bei Robacta Reamer V)	-	High

Eingang	Signal	Bereich	Aktivität
E16	Trennmittel Füllstand in Ordnung (bei Robacta Reamer V)	-	High
E17	Reinigungsmotor unten (bei Robacta Reamer V)  Cleaning Error (bei Robacta TC)	-	High
E18	Reinigungsmotor oben (bei Robacta Reamer V)	-	High
E19	Drahtabschneider geschlossen	-	High
E20	Drahtabschneider offen	-	High
E21	Signal Rutsche	-	High
E22	'C-Sens. 4' Signal 1	-	High
E23	Sensor 1 Abdeckung Robacta TX	-	High
E24	Sensor 2 Abdeckung Robacta TX	-	High

Die Beschreibungen der Signale sind in der Bedienungsanleitung von Robacta TX zu finden.

#### Ausgangssignale (vom Roboter zur Brennerkörper- Wechselstation)

Ausgang	Signal	Bereich	Aktivität
A01	Gasdüse spannen und Reinigungsmotor ein (bei Robacta Reamer V)  Reinigung starten (bei Robacta Reamer V Easy und Robacta Reamer Bürstenkopf Alu)  Cleaning Start (bei Robacta TC)	-	High
A02	Trennmittel einsprühen (bei Robacta Reamer V)	-	High
A03	Reinigungsmotor auf (bei Robacta Reamer V)	-	High
A04	Drahtelektrode abschneiden	-	High
A05	Ventil 1 Abdeckung Robacta TX	-	High
A06	Ventil 2 Abdeckung Robacta TX	-	High
A07	'C-Act. 3' Signal 1	-	High
A08	Nicht verwendet	-	-
A09	Ventil 1 Brenner wechseln	-	High
A10	Reserve Relais OUT	-	High
A11	Nicht verwendet	-	-
A12	Nicht verwendet	-	-

<b>Ausgang</b>	<b>Signal</b>	<b>Bereich</b>	<b>Aktivität</b>
A13	Nicht verwendet	-	-
A14	Nicht verwendet	-	-
A15	Nicht verwendet	-	-
A16	Nicht verwendet	-	-

Die Beschreibungen der Signale sind in der Bedienungsanleitung von Robacta TX zu finden.



# Ein- und Ausgangssignale Robacta TX 10i

## Anordnung der Feldbus-Klemmen

Folgend die werksseitige Anordnung der Feldbus-Klemmen:

BK 9105	KL1408	KL1408	KL1408	KL2408	KL2612	KL9010
---------	--------	--------	--------	--------	--------	--------

Es besteht die Möglichkeit, weitere Feldbus-Klemmen in ein Roboterinterface einzubauen. Die Anzahl ist jedoch durch die Gehäusegröße limitiert.

### HINWEIS!

**Beim Einbau weiterer Feldbus-Klemmen ändert sich das Prozessdatenbild.**

## Eingangssignale (von der Brennerkörper-Wechselstation zum Roboter)

Eingang	Signal	Bereich	Aktivität
E01	Brennerkörper-Sensor 1	-	High
E02	Brennerkörper-Sensor 2	-	High
E03	Brennerkörper-Sensor 3	-	High
E04	Brennerkörper-Sensor 4	-	High
E05	Brennerkörper-Sensor 5	-	High
E06	Brennerkörper-Sensor 6	-	High
E07	Brennerkörper-Sensor 7	-	High
E08	Brennerkörper-Sensor 8	-	High
E09	Brennerkörper-Sensor 9	-	High
E10	Brennerkörper-Sensor 10	-	High
E11	Signal Drahtsensor	-	High
E12	Nicht verwendet	-	-
E13	Gasdüse frei (bei Robacta Reamer V)  TC Ready (bei Robacta TC)	-	High
E14	Gasdüse frei (bei Robacta Reamer V Easy)  Reinigungsmotor unten (bei Robacta Reamer Bürstenkopf Alu)	-	High
E15	Reinigungsmotor dreht (bei Robacta Reamer V)	-	High

Eingang	Signal	Bereich	Aktivität
E16	Trennmittel Füllstand in Ordnung (bei Robacta Reamer V)	-	High
E17	Reinigungsmotor unten (bei Robacta Reamer V)  Cleaning Error (bei Robacta TC)	-	High
E18	Reinigungsmotor oben (bei Robacta Reamer V)	-	High
E19	Drahtabschneider geschlossen	-	High
E20	Drahtabschneider offen	-	High
E21	Signal Rutsche	-	High
E22	'C-Sens. 4' Signal 1	-	High
E23	Sensor 1 Abdeckung	-	High
E24	Sensor 2 Abdeckung	-	High

Die Beschreibungen der Signale sind in der Bedienungsanleitung von Robacta TX 10i zu finden.

**Ausgangssignale  
(vom Roboter  
zur Bren-  
nerkörper-  
Wechselstation)**

Ausgang	Signal	Bereich	Aktivität
A01	Gasdüse spannen und Reinigungsmotor ein (bei Robacta Reamer V)  Reinigung starten (bei Robacta Reamer V Easy und Robacta Reamer Bürstenkopf Alu)  Cleaning Start (bei Robacta TC)	-	High
A02	Trennmittel einsprühen (bei Robacta Reamer V)	-	High
A03	Reinigungsmotor auf (bei Robacta Reamer V)	-	High
A04	Drahtelektrode abschneiden	-	High
A05	Ventil 1 Abdeckung Robacta TX	-	High
A06	Ventil 2 Abdeckung Robacta TX	-	High
A07	'C-Act. 3' Signal 1	-	High
A08	Nicht verwendet	-	-
A09	Nicht verwendet	-	-
A10	Reserve Relais OUT	-	High
A11	Nicht verwendet	-	-
A12	Nicht verwendet	-	-

<b>Ausgang</b>	<b>Signal</b>	<b>Bereich</b>	<b>Aktivität</b>
A13	Nicht verwendet	-	-
A14	Nicht verwendet	-	-
A15	Nicht verwendet	-	-
A16	Nicht verwendet	-	-

Die Beschreibungen der Signale sind in der Bedienungsanleitung von Robacta TX 10i zu finden.

# Ein- und Ausgangssignale Robacta TX/i TWIN

## Anordnung der Feldbus-Klemmen

Folgend die werksseitige Anordnung der Feldbus-Klemmen:

BK 9105	KL1408	KL1408	KL1408	KL2408	KL2612	KL9010
---------	--------	--------	--------	--------	--------	--------

Es besteht die Möglichkeit, weitere Feldbus-Klemmen in ein Roboterinterface einzubauen. Die Anzahl ist jedoch durch die Gehäusegröße limitiert.

### HINWEIS!

**Beim Einbau weiterer Feldbus-Klemmen ändert sich das Prozessdatenbild.**

## Eingangssignale (von der Brennerkörper-Wechselstation zum Roboter)

Eingang	Signal	Bereich	Aktivität
E01	Brennerkörper-Sensor 1	-	High
E02	Brennerkörper-Sensor 2	-	High
E03	Brennerkörper-Sensor 3	-	High
E04	Brennerkörper-Sensor 4	-	High
E05	Brennerkörper-Sensor 5	-	High
E06	Brennerkörper-Sensor 6	-	High
E07	Brennerkörper-Sensor 7	-	High
E08	Brennerkörper-Sensor 8	-	High
E09	Nicht verwendet	-	-
E10	Nicht verwendet	-	-
E11	Signal Drahtsensor	-	High
E12	Nicht verwendet	-	-
E13	Gasdüse frei (bei Robacta Reamer V Twin)  TC Ready (bei Robacta TC)	-	High
E14	Nicht verwendet	-	-
E15	Nicht verwendet	-	-
E16	Fluid Level Control (bei Robacta TC)	-	High
E17	Cleaning Error (bei Robacta TC)	-	High
E18	Nicht verwendet	-	-

Eingang	Signal	Bereich	Aktivität
E19	Nicht verwendet	-	-
E20	Nicht verwendet	-	-
E21	Nicht verwendet	-	-
E22	Nicht verwendet	-	-
E23	Sensor 1. Abdeckung Robacta TX	-	High
E24	Sensor 2. Abdeckung Robacta TX	-	High

Die Beschreibungen der Signale sind in der Bedienungsanleitung von Robacta TX/i TWIN zu finden.

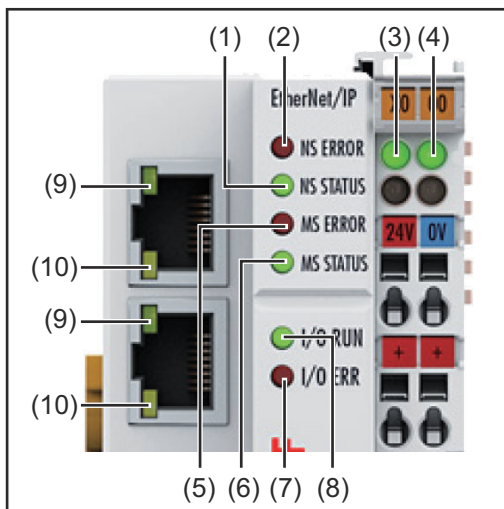
**Ausgangssignale  
(vom Roboter  
zur Bren-  
nerkörper-  
Wechselstation)**

Ausgang	Signal	Bereich	Aktivität
A01	Reinigung starten (bei Robacta Reamer V Twin)  Cleaning Start (bei Robacta TC)	-	High
A02	Spray In (bei Robacta TC)	-	High
A03	Nicht verwendet	-	-
A04	Drahtelektrode abschneiden	-	High
A05	Ventil 1. Abdeckung Robacta TX	-	High
A06	Ventil 2. Abdeckung Robacta TX	-	High
A07	Nicht verwendet	-	-
A08	Nicht verwendet	-	-
A09	Nicht verwendet	-	-
A10	Reserve Relais OUT	-	High
A11	Nicht verwendet	-	-
A12	Nicht verwendet	-	-
A13	Nicht verwendet	-	-
A14	Nicht verwendet	-	-
A15	Nicht verwendet	-	-
A16	Nicht verwendet	-	-

Die Beschreibungen der Signale sind in der Bedienungsanleitung von Robacta TX/i TWIN zu finden.

# Fehlerdiagnose, Fehlerbehebung

## Anzeigen am Feldbus-Koppler BK9105



(1)	LED NS Status LED EIP RUN *	grün	zur Feldbus-Diagnose
(2)	LED NS Error LED EIP ERR *	rot	
(3)	LED Us	grün	zur Diagnose der Spannungsversorgung
(4)	LED Up	grün	
(5)	LED MS Error LED DIAG E *	rot	zur Feldbus-Diagnose
(6)	LED MS Status LED DIAG R*	grün	
(7)	LED I/O Error	rot	zur Diagnose des K-Bus
(8)	LED I/O Run	grün	
(9)	LED Link/Active	grün	zur Diagnose der Ethernet/IP State Machine/PLC
(10)	nicht belegt	-	-

\* bei BK9055

## LEDs zur Diagnose der Spannungsversorgung

LED	Anzeige	Bedeutung
Us	Aus	Keine Betriebsspannung am Buskoppler vorhanden
	Leuchtet	24 VDC Betriebsspannung am Buskoppler vorhanden
Up	Aus	Keine Spannungsversorgung an den Powerkontakten vorhanden
	Leuchtet	Spannungsversorgung 24 VDC an den Powerkontakten vorhanden

**LED am RJ5-Anschluss**

LED	Anzeige	Bedeutung
LED Link/Active	Aus	keine Verbindung vorhanden
	Ein	Verbindung vorhanden
	Blinkt	Kommunikation verfügbar

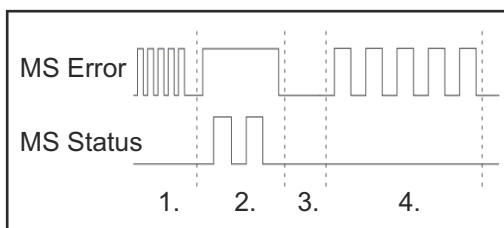
**LEDs zur Feldbus-Diagnose**

LED NS Status	LED NS Error	Bedeutung
Blinkt (0,5 Sek.)	Aus	IP-Adresse okay
Aus	Aus	keine IP-Adresse (DIP-Schalter)
Ein	Aus	Online
Blinkt (0,1 Sek.)	Aus	Offline PLC Stop
Aus	Blinkt (0,5 Sek.)	Timeout
Aus	Ein	IP-Adressen-Konflikt

LED MS Status (Fehlercode)	LED MS Error (Fehlerargument)	Bedeutung
Ein	Aus	kein Fehler
1	Blinkt	zu wenig Eingangsdaten
2	Blinkt	zu viele Eingangsdaten
3	Blinkt	zu wenig Ausgangsdaten
4	Blinkt	zu viele Ausgangsdaten
5	Blinkt	Wrong Assembly Instance?????
6	Blinkt	Zweiter Master

**Fehleranzeige der LEDs MS Error und MS Status:**

Die Fehleranzeige erfolgt anhand einer Blinksequenz. Im folgenden Beispiel wird die Anzeige des Fehlers "zu viele Eingangsdaten" dargestellt.



Anzeigebeispiel "zu viele Eingangsdaten"

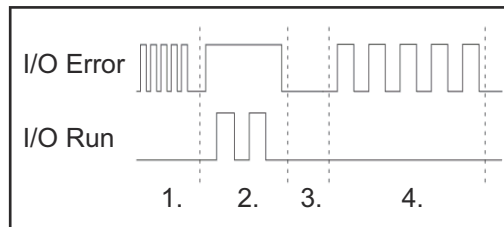
1. LED MS Error blinkt schnell  
LED MS Status ist AUS
2. LED MS Error leuchtet  
LED MS Status zeigt den Fehlercode (2 x Blinken)
3. beide LED sind AUS
4. LED MS Error zeigt das Fehlerargument (5 x Blinken)  
LED MS Status ist AUS

## LEDs zur Diagnose des K-Bus

LED I/O Run	Anzeige	Bedeutung	Abhilfe
	Aus	K-Bus inaktiv	-
	Leuchtet	K-Bus aktiv	-

### Fehleranzeige der LEDs I/O Run und I/O Error:

Die Fehleranzeige erfolgt anhand einer Blinksequenz. Im folgenden Beispiel wird die Anzeige des Fehlers "Tabellenvergleich Busklemme 5" dargestellt.



Anzeigebeispiel "Tabellenvergleich Busklemme 5"

1. LED I/O Error blinkt schnell  
LED I/O Run ist AUS
2. LED I/O Error leuchtet  
LED I/O Run zeigt den Errorcode (2 x Blinken)
3. beide LED sind AUS
4. LED I/O Error zeigt das Fehlerargument (5 x Blinken)  
LED I/O Run ist AUS

LED I/O Error			
Anzeige	Fehlerargument	Bedeutung	Abhilfe
Blinkt		EMV Probleme	<ul style="list-style-type: none"> <li>- Spannungsversorgung auf Unter- oder Überspannungsspitzen kontrollieren</li> <li>- EMV-Maßnahmen ergreifen</li> <li>- Liegt ein K-Bus-Fehler vor, kann durch erneutes Starten (Aus- und Wiedereinschalten des Kopplers) der Fehler lokalisiert werden</li> </ul>
1 Implus	0	EEPROM-Prüfsummenfehler	Herstellereinstellung mit der Konfigurationssoftware KS2000 setzen (Menü "Online -> Koppler -> Dienste -> Herstellereinstellung")
	1	Überlauf im Code Buffer	Weniger Busklemmen stecken. Bei prog. Konfiguration sind zu viele Einträge in der Tabelle
	2	Unbekannter Datentyp	Software Update des Buskopplers notwendig
2 Impluse	0	Programmierte Konfiguration, falscher Tabelleneintrag	Programmierte Konfiguration auf Richtigkeit überprüfen
	<b>n</b> (n > 0)	Tabellenvergleich (Busklemme <b>n</b> )	Falschen Tabelleneintrag richtig stellen



LED I/O Error			
Anzeige	Fehlerargument	Bedeutung	Abhilfe
3 Impulse	0	K-Bus-Kommandofehler	<ul style="list-style-type: none"> <li>- Keine Busklemme gesteckt</li> <li>- Eine der Busklemmen ist defekt; angehängte Busklemmen halbieren und prüfen ob der Fehler bei den übrigen Busklemmen noch vorhanden ist. Dies weiter durchführen, bis die defekte Busklemme lokalisiert ist.</li> </ul>
4 Impulse	0	K-Bus-Datenfehler, Bruchstelle hinter dem Buskoppler	Prüfen ob die n+1 Busklemme richtig gesteckt ist, gegebenenfalls tauschen
	n	Bruchstelle hinter Busklemme n	Kontrollieren ob die Busendklemme 9010 gesteckt ist
5 Impulse	n	K-Bus-Fehler bei Register-Kommunikation mit Busklemme n	n-te Busklemme tauschen
6 Impulse	0	Initialisierungsfehler	Feldbus-Koppler tauschen
	1	interner Datenfehler	
	2		
	4		
	8		
	16		
14 Impulse	n	n-te Busklemme hat das falsche Format	Buskoppler erneut Starten, falls der Fehler erneut auftritt die Busklemme tauschen.
15 Impulse	n	Anzahl der Busklemmen stimmt nicht mehr	Buskoppler erneut Starten, falls der Fehler erneut auftritt, Hersteller-einstellung mit der Konfigurationssoftware KS2000 setzen
16 Impulse	n	Länge der K-Bus-Daten stimmt nicht mehr	Buskoppler erneut Starten, falls der Fehler erneut auftritt, Hersteller-einstellung mit der Konfigurationssoftware KS2000 setzen



# Table of contents

General.....	44
Contents of this document.....	44
Data transfer properties.....	44
Configuration parameters.....	44
Technical data.....	45
Safety.....	45
Connections and connector pin assignments.....	46
Connections for robot controls to Robacta FB 8I_80 (Robacta CTC).....	46
Connections for robot controls on the outside of Robacta TX, TX 10i, TX/i TWIN.....	46
Connections on the fieldbus coupler BK9105.....	46
Pin assignment for the RJ45 Ethernet connections.....	47
Pin assignment for supply connection socket +24 V AIDA.....	47
Separate/common 24 V power supply.....	48
Separate 24 V power supply.....	48
Common 24 V external power supply.....	48
Common 24 V internal power supply.....	48
Connecting the Robot Control.....	50
Data cable information.....	50
Connecting the robot control data cable.....	50
Setting the IP address.....	52
Overview.....	52
Setting the IP address using BootP server.....	52
Cleaning device input and output signals.....	54
Input and output signals (I/O 1 plug).....	54
Robacta CTC input and output signals.....	60
Arrangement of the fieldbus terminals (optional configuration).....	60
Input signals (from CTC to robot).....	60
Output signals (from robot to CTC).....	60
Additional scope of functions of Robacta FB 8I_80 Profinet.....	61
Robacta TX input and output signals.....	68
Fieldbus terminal allocation.....	68
Input signals (from the torch body change station to the robot).....	68
Output signals (from the robot to the torch body change station).....	69
Robacta TX 10i input and output signals.....	71
Fieldbus terminal allocation.....	71
Input signals (from the torch body change station to the robot).....	71
Output signals (from the robot to the torch body change station).....	72
Robacta TX /i TWIN input and output signals.....	74
Fieldbus terminal allocation.....	74
Input signals (from the torch body change station to the robot).....	74
Output signals (from the robot to the torch body change station).....	75
Troubleshooting.....	76
Indicators on the fieldbus coupler BK9105.....	76
LEDs for power supply diagnosis.....	76
LED on the RJ5 connection socket.....	77
LEDs for fieldbus diagnosis.....	77
LEDs for communication bus diagnosis.....	78

# General

## Contents of this document

- This document contains Ethernet/IP configuration and application information for:
- The robot interface Robacta FB 8I\_8O (serves for example as robot interface for Robacta CTC)
  - The Ethernet/IP interfaces of Robacta TX, TX 10i, TW/i TWIN

## Data transfer properties

Transmission technology:  
Ethernet/IP

Network topology:  
Star / line

Medium:  
Min. CAT5 Ethernet cable (as per EN 50173 and ISO/IEC 11801)

Ethernet/IP uses four wires of the cable for signal transmission

Transmission rate:  
100 Mbit/s

Bus connection:  
RJ 45 Ethernet

## Configuration parameters

In some robot control systems, it may be necessary to state the configuration parameters described here so that the fieldbus coupler can communicate with the robot.

Parameter	Value
Vendor ID	108
Device Type	12
Product Code	9105
Input size	8
Output size	8
Input assembly	101
Output assembly	102
Image type	Standard image

Instance type	Instance name	Signal type	Instance number	Size [bytes]
Producing instance	Input data standard	IN *	101	2
Consuming Instance	Output data standard	OUT**	102	2

\* Data from the Fronius device to the robot controls

\*\* Data from the robot controls to the Fronius device

---

**Technical data**

The technical data of the fieldbus coupler can be found under:  
[www.beckhoff.com](http://www.beckhoff.com)

---

**Safety** **WARNING!****Danger from incorrect operation and work that is not carried out properly.**

This can result in serious personal injury and damage to property.

- ▶ All the work and functions described in this document must only be carried out by technically trained and qualified personnel.
  - ▶ Read and understand this document in full.
  - ▶ Read and understand all safety rules and user documentation for this equipment and all system components.
- 

 **WARNING!****Danger from electrical current.**

This can result in serious personal injury and damage to property.

- ▶ Before starting work, switch off all the devices and components involved and disconnect them from the grid.
  - ▶ Secure all devices and components involved so they cannot be switched back on.
- 

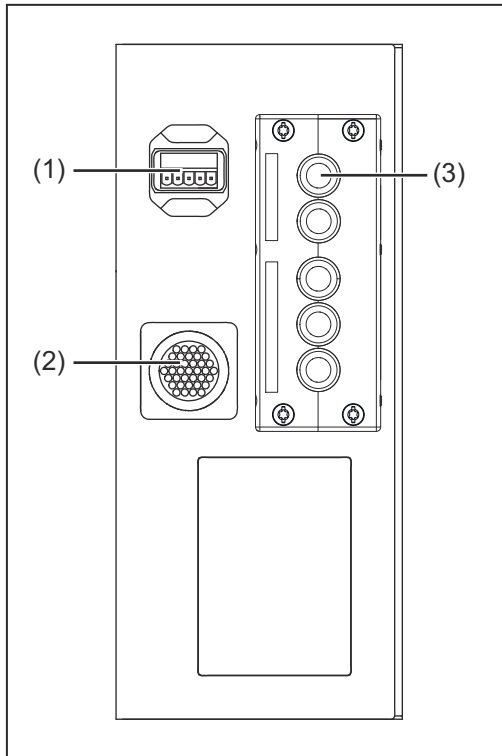
 **WARNING!****Danger from unplanned signal transmission.**

This can result in serious personal injury and damage to property.

- ▶ Do not transfer safety signals via the interface.
-

# Connections and connector pin assignments

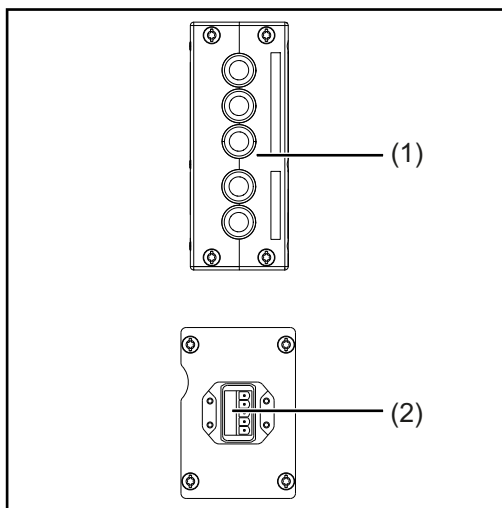
## Connections for robot controls to Robacta FB 8I\_80 (Robacta CTC)



Connections to Robacta FB 8I\_80

- (1) **Supply connection +24 V AIDA** for supplying the fieldbus coupler and the I/O terminals
- (2) **Standard I/O 1 connecting plug** for connecting to Robacta CTC
- (3) **Perforated plate with rubber bushings**

## Connections for robot controls on the outside of Robacta TX, TX 10i, TX/i TWIN



- (1) **Perforated plate with rubber bushings**
- (2) **Supply connection +24 V AIDA** for supplying the fieldbus coupler and the I/O terminals

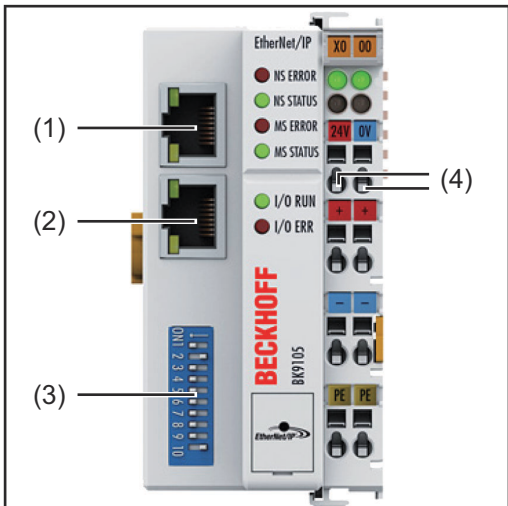
## Connections on the fieldbus coupler BK9105

### **CAUTION!**

#### **Danger from electrical current.**

This can result in damage to property.

- ▶ Before beginning the work, make sure that the cables for the external power supply of the fieldbus coupler are not live and remain so until all work has been completed.

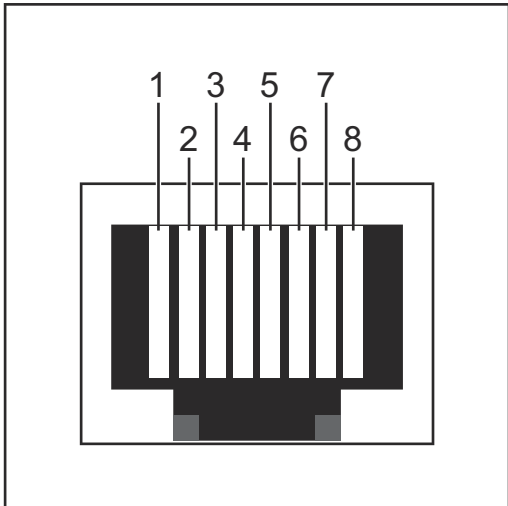


- (1) **RJ 45 Ethernet connection - Port 1**
- (2) **RJ 45 Ethernet connection - Port 2**
- (3) **Dip switch**  
for setting the IP address
- (4) **Connections DC IN**  
for connecting the external power supply

**NOTE!**

**The external power supply must not be provided via the Fronius device.**  
Use the robot or robot controls for the external power supply.

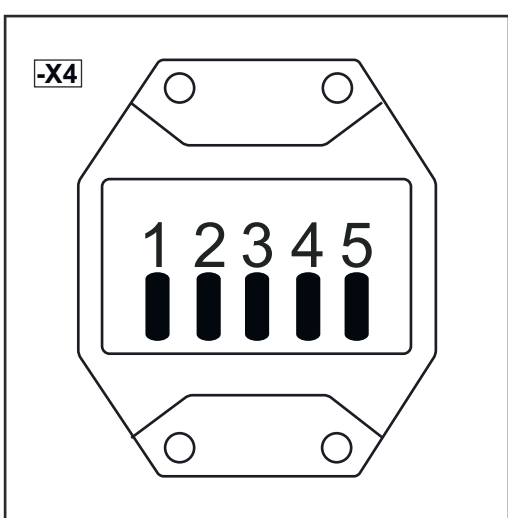
**Pin assignment for the RJ45 Ethernet connections**



Pin assignment RJ45 ProfiNet connection

1	TX+ (yellow)
2	TX- (orange)
3	RX+ (white)
6	RX- (blue)
4,5,7,8	Not normally used; to ensure signal completeness, these pins must be interconnected and, after passing through a filter circuit, must terminate at the ground conductor (PE).

**Pin assignment for supply connection socket +24 V AIDA**



Pin	Assignment
1	<b>+24 V power supply</b> for the fieldbus coupler
2	<b>0 V power supply</b> for the fieldbus coupler
3	<b>+24 V power supply</b> for the I/O terminals
4	<b>0 V power supply</b> for the I/O terminals
5	-

# Separate/common 24 V power supply

---

## Separate 24 V power supply

The robot interface Robacta FB 8I\_80 is designed as standard for a separate 24 V supply of fieldbus bus coupler and I/O terminals. This requires two separate 24 V circuits, the robot interface does not have to be opened.

### Procedure:

- 1 Apply circuit 1 to pins 1 (-X4:1) and 2 (-X4:2)
  - 2 Apply circuit 2 to pins 2 (-X4:3) and (-X4:4)
- 

## Common 24 V external power supply

Alternatively, fieldbus bus couplers and I/O terminals can also be supplied jointly via a 24 V circuit.

For the external common power supply, the robot interface does not have to be opened.

### Procedure:

- 1 On the supplied connector, bridge pin 1 (-X4:1) and pin 3 (-X4:3) with a piece of wire
  - 2 On the supplied connector, bridge pin 2 (-X4:2) and pin 4 (-X4:4) with a piece of wire
  - 3 Apply the circuit to pins 1 (-X4:1) and 2 (-X4:2)
- 

## Common 24 V internal power supply

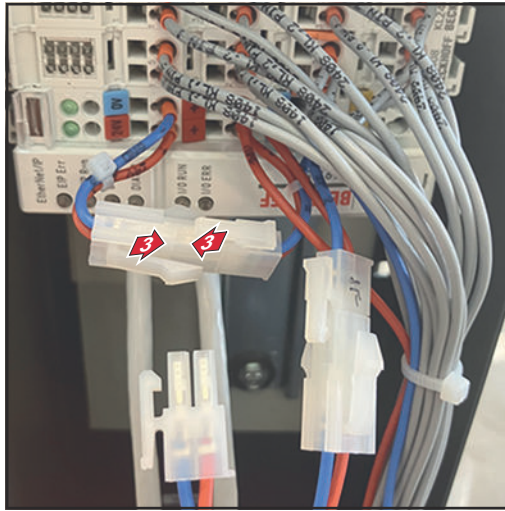
The second alternative for a common power supply with a 24 V circuit is the internal power supply.

### Procedure:



- 1 Open the robot interface Robacta FB 8I\_80
- 2 Disconnect the connector of the fieldbus coupler from 24V/OV





- 3 Connect the 24V/OV cable from the fieldbus coupler to the free cable end of +/-
- 4 Close the robot interface Robacta FB 8I\_80
- 5 Apply circuit to pins 3 (-X4:3) and 4 (-X4:4)

# Connecting the Robot Control

## Data cable information

Requirements applicable to the data cable:

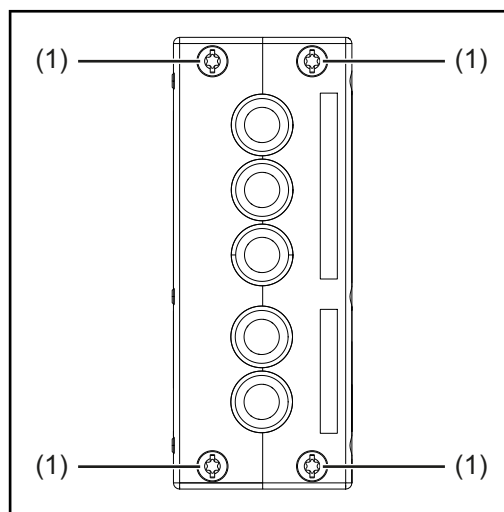
- Minimum category 5 (CAT5) as per EN 50173 or ISO/IEC 11801
- Symmetrical (1:1) cable or cross-over-cable

EtherCAT uses RJ45 plug connections. The contact assignment is compatible with the Ethernet standard (ISO/IEC 8802-3).

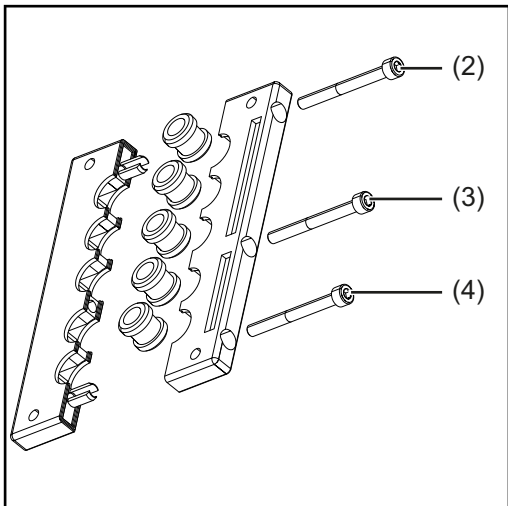
The following Beckhoff cables and plug connectors are suitable for use with EtherCAT systems:

- ZB9010 (Industrial Ethernet/EtherCAT cable, fixed installation CAT 5e, 4-wire)
- ZB9020 (Industrial Ethernet/EtherCAT cable suitable for drag chains CAT 5e, 4-wire)
- ZS1090-0003 (RJ45 plug, 4-pin, IP 20, suitable for field assembly)
- ZS1090-0005 (RJ45 plug, 8-pin (GigaBit suitable), IP 20, suitable for field assembly)
- ZK1090-9191-0001 (0.17 m EtherCAT patch cable)
- ZK1090-9191-0005 (0.5 m EtherCAT patch cable)
- ZK1090-9191-0010 (1.0 m EtherCAT patch cable)
- ZK1090-9191-0020 (2.0 m EtherCAT patch cable)
- ZK1090-9191-0030 (3.0 m EtherCAT patch cable)
- ZK1090-9191-0050 (5.0 m EtherCAT patch cable)

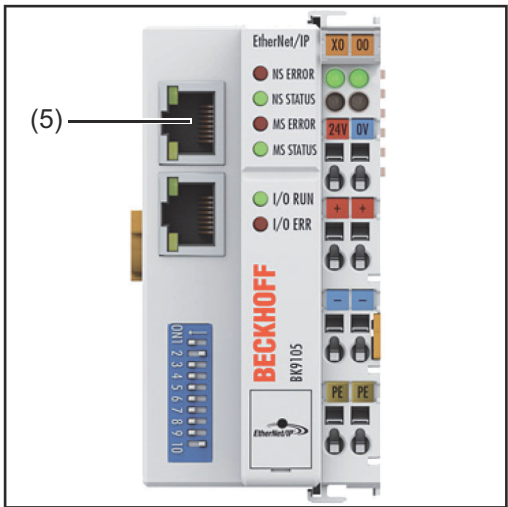
## Connecting the robot control data cable



- 1** Dismantle the device cover to make the fieldbus coupler accessible
- 2** Undo the screws (1)



- 3 Remove screws (2) - (4)
- 4 Open perforated plate
- 5 Route the data cable into the device through the center rubber bushing



- 6 Connect the data cable to the RJ45 connection (5) at the fieldbus coupler
- 7 Secure the data cable with cable ties
- 8 Screw the perforated plate back in place with the original screws
- 9 Screw the device covers back on with the original screws
  - Tightening torque of the screws for Robacta TX, TX 10i, TX/i TWIN = 10 Nm (7.38 ft-lb)
  - Tightening torque of the screws for Robacta FB 8I\_8O = 4 Nm (2.95 ft-lb)

# Setting the IP address

## Overview

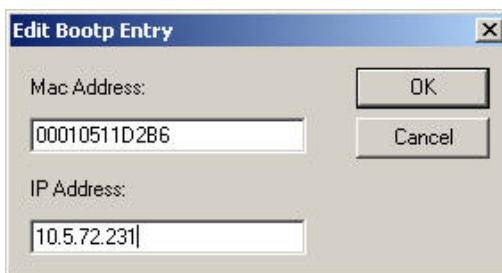
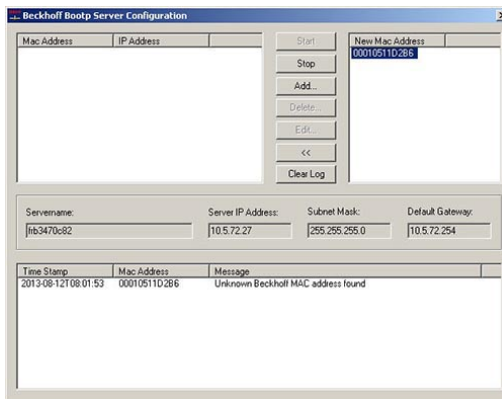
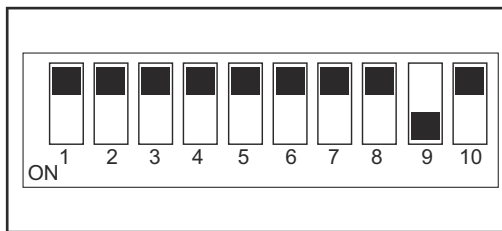
The IP address can be configured in three different ways:

- Using a BootP server
- Using the ARP command in the DOS window
- Using the KS2000 configuration software

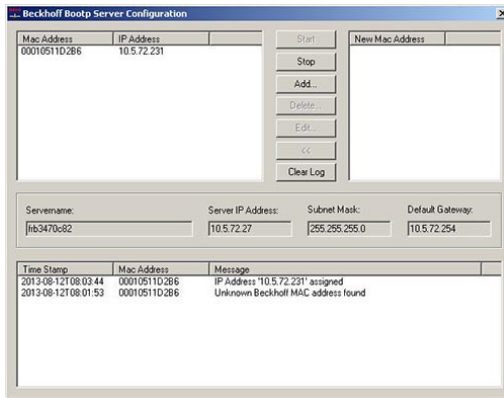
Setting the IP address via a BootP server is described in the following section.

Information on setting the IP address via the ARP command in the DOS window and with the KS2000 configuration software can be found at: [www.beckhoff.com](http://www.beckhoff.com)

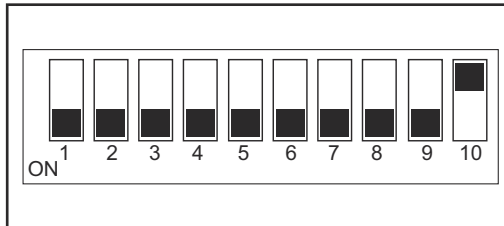
## Setting the IP address using BootP server



- 1 Connect the Ethernet cable to the fieldbus coupler BK9105
- 2 Set the dip switch as shown
- 3 Establish the power supply of the BK9105 fieldbus coupler
- 4 Start the Beckhoff BootP server program
- 5 Press "Start"
- 6 Wait until the Mac address of the BK9105 fieldbus coupler appears in the "New Mac Address" area
- 7 Double click on the found Mac address
- 8 Enter the desired IP address
- 9 Confirm entry with the "OK" button

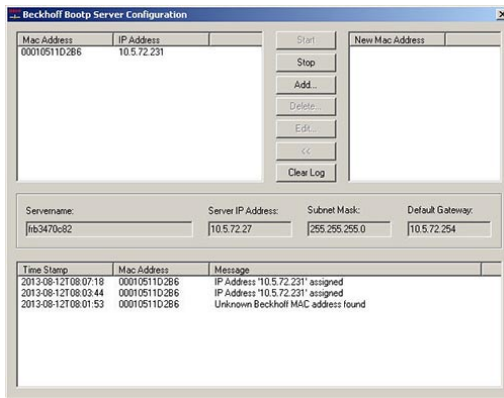


**10** Wait until the desired IP address has been assigned to the fieldbus coupler BK9105

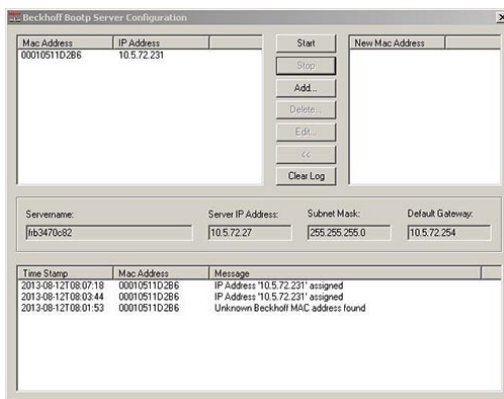


**11** Set the dip switch as shown

**12** Disconnect and restore the power supply of the BK9105 fieldbus coupler



**13** Wait until the IP address has been assigned to the BK9105 again

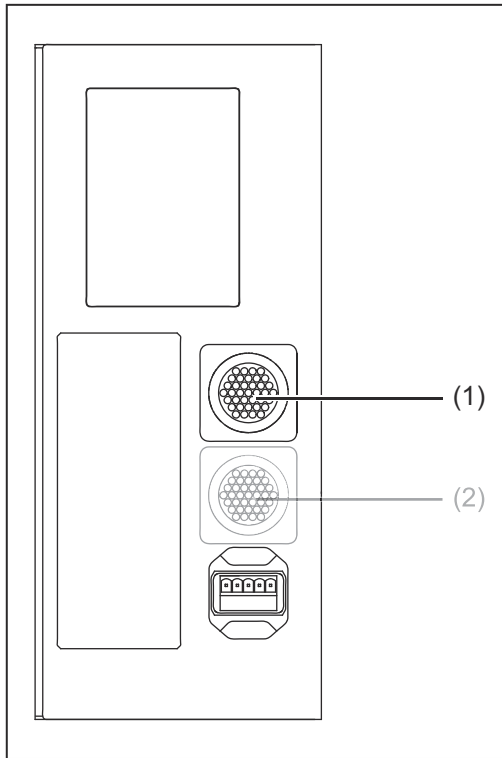


**14** Press "Stop"

The IP address has now been statically assigned to the BK9105.

# Cleaning device input and output signals

Input and output signals (I/O 1 plug)



Connections to Robacta FB 8I\_80 Profinet

**(1) Standard I/O 1 connecting plug**

This connecting plug is always found on the robot interface and is used to connect Robacta CTC to the robot interface. This plug can be used to connect welding torch cleaning devices to the robot interface in addition to Robacta CTC. Only use the cable harnesses available from Fronius to connect the welding torch cleaning devices to the robot interface.

**(2) Standard I/O 2 connecting plug**

This connecting plug is installed in the robot interface with option 4,101,345,CK.

**Input signals for Robacta Reamer V Easy, Robacta Reamer V Easy Han6P J, Robacta Reamer Alu Edition, Robacta Reamer Alu 3000upm, Robacta Reamer Alu brush head, Robacta Reamer Twin:**

Input (from the fieldbus coupler to the standard I/O 1 connecting plug)	Pin on the standard I/O 1 connecting plug	Signal	Action
E01	11	Gas nozzle free	High
E02	12	Reserve	-
E03	13	Reserve	-
E04	14	Reserve	-
E05	15	Reserve	-
E06	16	Reserve	-
E07	17	Reserve	-
E08	18	Reserve	-

**Output signals for Robacta Reamer V Easy, Robacta Reamer V Easy Han6P J, Robacta Reamer Alu Edition, Robacta Reamer Alu 3000upm, Robacta Reamer Alu brush head, Robacta Reamer Twin:**

Output (from the standard I/O 1 connecting plug to the fieldbus coupler)	Pin on the standard I/O 1 connecting plug	Signal	Action
+24 V	1	-	-
GND	2	-	-
A01	3	Start cleaning	High
A02	4	Reserve	-
A03	5	Reserve	-
A04	6	Reserve	-
A05	7	Reserve	-
A06	8	Reserve	-
A07	9	Reserve	-
A08	10	Reserve	-

#### Input signals for Reamer Braze+:

Input (from the fieldbus coupler to the standard I/O 1 connecting plug)	Pin on the standard I/O 1 connecting plug	Signal	Action
E01	11	Ready for cleaning	High
E02	12	Reserve	-
E03	13	Reserve	-
E04	14	Reserve	-
E05	15	Reserve	-
E06	16	Reserve	-
E07	17	Reserve	-
E08	18	Reserve	-

#### Output signals for Robacta Reamer Braze+:

Output (from the standard I/O 1 connecting plug to the fieldbus coupler)	Pin on the standard I/O 1 connecting plug	Signal	Action
+24 V	1	-	-
GND	2	-	-
A01	3	Start cleaning motor	High
A02	4	Calibrate cleaning head	High
A03	5	Reserve	-
A04	6	Reserve	-
A05	7	Reserve	-
A06	8	Reserve	-
A07	9	Reserve	-

Output (from the standard I/O 1 connecting plug to the fieldbus coupler)	Pin on the standard I/O 1 connecting plug	Signal	Action
A08	10	Reserve	-

**Input signals for Robacta Reamer V:**

Input (from the fieldbus coupler to the standard I/O 1 connecting plug)	Pin on the standard I/O 1 connecting plug	Signal	Action
E01	11	Gas nozzle free	High
E02	12	Gas nozzle clamped	High
E03	13	Cleaning motor turns	High
E04	14	Parting agent level OK	High
E05	15	Cleaning motor bottom	High
E06	16	Cleaning motor top	High
E07	17	Wire cutter open	High
E08	18	Wire cutter closed	High

**Output signals for Robacta Reamer V:**

Output (from the standard I/O 1 connecting plug to the fieldbus coupler)	Pin on the standard I/O 1 connecting plug	Signal	Action
+24 V	1	-	-
GND	2	-	-
A01	3	Clamp gas nozzle/cleaning motor on	High
A02	4	Inject parting agent	High
A03	5	Cut the wire electrode	High
A04	6	Cleaning motor off	High
A05	7	Optional GND for sensors	High
A06	8	Reserve	-
A07	9	Reserve	-
A08	10	Reserve	-

**Input signals for Robacta Reamer V Twin:**

Input (from the fieldbus coupler to the standard I/O 1 connecting plug)	Pin on the standard I/O 1 connecting plug	Signal	Action
E01	11	Gas nozzle free	High
E02	12	Gas nozzle clamped	High



Input (from the fieldbus coupler to the standard I/O 1 connecting plug)	Pin on the standard I/O 1 connecting plug	Signal	Action
E03	13	Reserve	-
E04	14	Parting agent level OK	High
E05	15	Cleaning motor bottom	High
E06	16	Cleaning motor top	High
E07	17	Swivel device left	High
E08	18	Swivel device right	High

#### Output signals for Robacta Reamer V Twin:

Output (from the standard I/O 1 connecting plug to the fieldbus coupler)	Pin on the standard I/O 1 connecting plug	Signal	Action
+24 V	1	-	-
GND	2	-	-
A01	3	Clamp gas nozzle/cleaning motor on	High
A02	4	Inject parting agent	High
A03	5	Cut the wire electrode	High
A04	6	Cleaning motor off	High
A05	7	Swivel device to the left	High
A06	8	Swivel device to the right	High
A07	9	Reserve	-
A08	10	Reserve	-

#### Input signals for Robacta Reamer V 70 Han12P:

Input (from the fieldbus coupler to the standard I/O 1 connecting plug)	Pin on the standard I/O 1 connecting plug	Signal	Action
E01	11	Gas nozzle free	High
E02	12	Reserve	-
E03	13	Reserve	-
E04	14	Reserve	-
E05	15	Reserve	-
E06	16	Cleaning motor top	High
E07	17	Reserve	-
E08	18	Reserve	-

#### Output signals for Robacta Reamer V 70 Han12P:

Output (from the standard I/O 1 connecting plug to the fieldbus coupler)	Pin on the standard I/O 1 connecting plug	Signal	Action
+24 V	1	-	-
GND	2	-	-
A01	3	Start cleaning	High
A02	4	Inject parting agent	High
A03	5	Cut the wire electrode	High
A04	6	GND for sensors	High
A05	7	Reserve	-
A06	8	Reserve	-
A07	9	Reserve	-
A08	10	Reserve	-

**Input signals for Robacta Reamer V Comfort:**

Input (from the fieldbus coupler to the standard I/O 1 connecting plug)	Pin on the standard I/O 1 connecting plug	Signal	Action
E01	11	Gas nozzle free	High
E02	12	Output signal sensor	High
E03	13	Output signal sensor	High
E04	14	Parting agent level OK	-
E05	15	Reserve	-
E06	16	Cleaning motor top	High
E07	17	Reserve	-
E08	18	Reserve	-

**Output signals for Robacta Reamer V Comfort:**

Output (from the standard I/O 1 connecting plug to the fieldbus coupler)	Pin on the standard I/O 1 connecting plug	Signal	Action
+24 V	1	-	-
GND	2	-	-
A01	3	Start cleaning	High
A02	4	Inject parting agent	High
A03	5	Cut the wire electrode	High
A04	6	Actuator output signal	High
A05	7	GND for the sensors	High
A06	8	Reserve	-
A07	9	Reserve	-

Output (from the standard I/O 1 connecting plug to the fieldbus coupler)	Pin on the standard I/O 1 connecting plug	Signal	Action
A08	10	Reserve	-

**Input signals for Robacta TC 1000, Robacta TC 2000:**

Input (from the fieldbus coupler to the standard I/O 1 connecting plug)	Pin on the standard I/O 1 connecting plug	Signal	Action
E01	11	Ready	High
E02	12	Fluid Level Control	High
E03	13	Cleaning Error	High
E04	14	Reserve	-
E05	15	Reserve	-
E06	16	Reserve	-
E07	17	Reserve	-
E08	18	Reserve	-

**Output signals for Robacta TC 1000, Robacta TC 2000:**

Output (from the standard I/O 1 connecting plug to the fieldbus coupler)	Pin on the standard I/O 1 connecting plug	Signal	Action
+24 V	1	-	-
GND	2	-	-
A01	3	Cleaning Start	High
A02	4	Spray In	High
A03	5	Wire Cutter	High
A04	6	Quick Stop	High
A05	7	Reserve	-
A06	8	Reserve	-
A07	9	Reserve	-
A08	10	Reserve	-

# Robacta CTC input and output signals

## Arrangement of the fieldbus terminals (optional configuration)

The following shows the fieldbus terminal allocation as set in the factory:

BK 9105	KL1408	KL2408	KL1408 (OPT/i Robacta FB 16L_16O 4,101,345,CK)	KL2408 (OPT/i Robacta FB 16L_16O 4,101,345,CK)	KL9010
---------	--------	--------	--	--	--------

It is possible to install the two fieldbus terminals listed below in the robot interface. This means that a welding torch cleaning device can be connected to the interface in addition to Robacta CTC. For more information on this, see section [Additional scope of functions of Robacta FB 8I\\_8O Profinet](#) from page 61.

Optional fieldbus terminals

- KL1408 and
- KL2408

Both terminals are part of option 4,101,345,CK.

## Input signals (from CTC to robot)

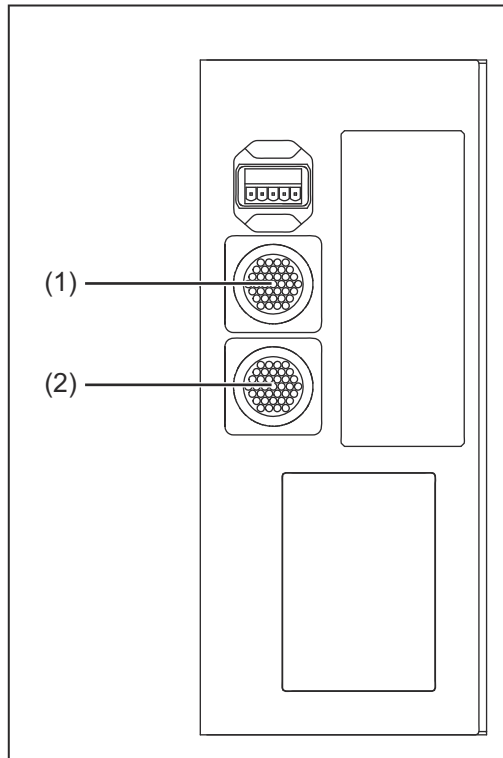
Input	Signal	Range	Activity
E01	TLC	-	High
E02	VA	-	High
E03	LS	-	High
E04	Reserve	-	-
E05	SS1	-	High
E06	SS2	-	High
E07	1A	-	High
E08	Reserve	-	-

## Output signals (from robot to CTC)

Output	Signal	Range	Action
A01	MC	-	High
A02	FWD	-	High
A03	REV	-	High
A04	TL	-	High
A05	MO	-	High
A06	M1	-	High
A07	Reserve	-	-
A08	Reserve	-	-

Descriptions of the signals can be found in the Operating Instructions for Robacta CTC.

**Additional scope of functions of Robacta FB 8I\_80 Profinet**



Connections to Robacta FB 8I\_80 Profinet

**(1) Standard I/O 1 connecting plug**

This connecting plug is always found on the robot interface and is used to connect Robacta CTC to the robot interface

**(2) Standard I/O 2 connecting plug**

This connecting plug is installed in the robot interface with option 4,101,345,CK.

This plug can be used to connect welding torch cleaning devices to the robot interface in addition to Robacta CTC. Only use the cable harnesses available from Fronius to connect the welding torch cleaning devices to the robot interface.

**Input signals**

**for Robacta Reamer V Easy, Robacta Reamer V Easy Han6P J, Robacta Reamer Alu Edition, Robacta Reamer Alu 3000upm, Robacta Reamer Alu brush head, Robacta Reamer Twin:**

Input (from the fieldbus coupler to the standard I/O 2 connecting plug)	Pin on the standard I/O 2 connecting plug	Signal	Action
E09	11	Gas nozzle free	High
E10	12	Reserve	-
E11	13	Reserve	-
E12	14	Reserve	-
E13	15	Reserve	-
E14	16	Reserve	-
E15	17	Reserve	-
E16	18	Reserve	-

**Output signals for**

**Robacta Reamer V Easy, Robacta Reamer V Easy Han6P J, Robacta Reamer Alu Edition, Robacta Reamer Alu 3000upm, Robacta Reamer Alu brush head, Robacta Reamer Twin:**

<b>Output (from the standard I/O 2 connecting plug to the fieldbus coupler)</b>	<b>Pin on the standard I/O 2 connecting plug</b>	<b>Signal</b>	<b>Action</b>
+24 V	1	-	-
GND	2	-	-
A09	3	Start cleaning	High
A10	4	Reserve	-
A11	5	Reserve	-
A12	6	Reserve	-
A13	7	Reserve	-
A14	8	Reserve	-
A15	9	Reserve	-
A16	10	Reserve	-

**Input signals for Reamer Braze+:**

<b>Input (from the fieldbus coupler to the stan- dard I/O 2 connec- ting plug)</b>	<b>Pin on the standard I/O 2 connecting plug</b>	<b>Signal</b>	<b>Action</b>
E09	11	Ready for cleaning	High
E10	12	Reserve	-
E11	13	Reserve	-
E12	14	Reserve	-
E13	15	Reserve	-
E14	16	Reserve	-
E15	17	Reserve	-
E16	18	Reserve	-

**Output signals for Robacta Reamer Braze+:**

<b>Output (from the standard I/O 2 connecting plug to the fieldbus coupler)</b>	<b>Pin on the standard I/O 2 connecting plug</b>	<b>Signal</b>	<b>Action</b>
+24 V	1	-	-
GND	2	-	-
A09	3	Start cleaning motor	High
A10	4	Calibrate cleaning head	High
A11	5	Reserve	-
A12	6	Reserve	-
A13	7	Reserve	-

Output (from the standard I/O 2 connecting plug to the fieldbus coupler)	Pin on the standard I/O 2 connecting plug	Signal	Action
A14	8	Reserve	-
A15	9	Reserve	-
A16	10	Reserve	-

#### Input signals for Robacta Reamer V:

Input (from the fieldbus coupler to the standard I/O 2 connecting plug)	Pin on the standard I/O 2 connecting plug	Signal	Action
E09	11	Gas nozzle free	High
E10	12	Gas nozzle clamped	High
E11	13	Cleaning motor turns	High
E12	14	Parting agent level OK	High
E13	15	Cleaning motor bottom	High
E14	16	Cleaning motor top	High
E15	17	Wire cutter open	High
E16	18	Wire cutter closed	High

#### Output signals for Robacta Reamer V:

Output (from the standard I/O 2 connecting plug to the fieldbus coupler)	Pin on the standard I/O 2 connecting plug	Signal	Action
+24 V	1	-	-
GND	2	-	-
A09	3	Clamp gas nozzle/cleaning motor on	High
A10	4	Spray parting agent	High
A11	5	Cut the wire electrode	High
A12	6	Cleaning motor up	High
A13	7	Optional GND for sensors	High
A14	8	Reserve	-
A15	9	Reserve	-
A16	10	Reserve	-

#### Input signals for Robacta Reamer V Twin:

<b>Input (from the fieldbus coupler to the stan- dard I/O 2 connec- ting plug)</b>	<b>Pin on the standard I/O 2 connecting plug</b>	<b>Signal</b>	<b>Action</b>
E09	11	Gas nozzle free	High
E10	12	Gas nozzle clamped	High
E11	13	Reserve	-
E12	14	Parting agent level OK	High
E13	15	Cleaning motor bottom	High
E14	16	Cleaning motor top	High
E15	17	Swivel device left	High
E16	18	Swivel device right	High

**Output signals for Robacta Reamer V Twin:**

<b>Output (from the standard I/O 2 connecting plug to the fieldbus coupler)</b>	<b>Pin on the standard I/O 2 connecting plug</b>	<b>Signal</b>	<b>Action</b>
+24 V	1	-	-
GND	2	-	-
A09	3	Clamp gas nozzle/cleaning motor on	High
A10	4	Spray parting agent	High
A11	5	Cut the wire electrode	High
A12	6	Cleaning motor up	High
A13	7	Swivel device to the left	High
A14	8	Swivel device to the right	High
A15	9	Reserve	-
A16	10	Reserve	-

**Input signals for Robacta Reamer V 70 Han12P:**

<b>Input (from the fieldbus coupler to the stan- dard I/O 2 connec- ting plug)</b>	<b>Pin on the standard I/O 2 connecting plug</b>	<b>Signal</b>	<b>Action</b>
E09	11	Gas nozzle free	High
E10	12	Reserve	-
E11	13	Reserve	-
E12	14	Reserve	-
E13	15	Reserve	-
E14	16	Cleaning motor top	High
E15	17	Reserve	-



Input (from the fieldbus coupler to the standard I/O 2 connecting plug)	Pin on the standard I/O 2 connecting plug	Signal	Action
E16	18	Reserve	-

#### Output signals for Robacta Reamer V 70 Han12P:

Output (from the standard I/O 2 connecting plug to the fieldbus coupler)	Pin on the standard I/O 2 connecting plug	Signal	Action
+24 V	1	-	-
GND	2	-	-
A09	3	Start cleaning	High
A10	4	Spray parting agent	High
A11	5	Cut the wire electrode	High
A12	6	GND for sensors	High
A13	7	Reserve	-
A14	8	Reserve	-
A15	9	Reserve	-
A16	10	Reserve	-

#### Input signals for Robacta Reamer V Comfort:

Input (from the fieldbus coupler to the standard I/O 2 connecting plug)	Pin on the standard I/O 2 connecting plug	Signal	Action
E09	11	Gas nozzle free	High
E10	12	Output signal sensor	High
E11	13	Output signal sensor	High
E12	14	Parting agent level OK	-
E13	15	Reserve	-
E14	16	Cleaning motor top	High
E15	17	Reserve	-
E16	18	Reserve	-

#### Output signals for Robacta Reamer V Comfort:

Output (from the standard I/O 2 connecting plug to the fieldbus coupler)	Pin on the standard I/O 2 connecting plug	Signal	Action
+24 V	1	-	-
GND	2	-	-
A09	3	Start cleaning	High
A10	4	Spray parting agent	High
A11	5	Cut the wire electrode	High
A12	6	Actuator output signal	High
A13	7	GND for the sensors	High
A14	8	Reserve	-
A15	9	Reserve	-
A16	10	Reserve	-

**Input signals for Robacta TC 1000, Robacta TC 2000:**

Input (from the fieldbus coupler to the standard I/O 2 connecting plug)	Pin on the standard I/O 2 connecting plug	Signal	Action
E09	11	Ready	High
E10	12	Fluid Level Control	High
E11	13	Cleaning Error	High
E12	14	Reserve	-
E13	15	Reserve	-
E14	16	Reserve	-
E15	17	Reserve	-
E16	18	Reserve	-

**Output signals for Robacta TC 1000, Robacta TC 2000:**

Output (from the standard I/O 2 connecting plug to the fieldbus coupler)	Pin on the standard I/O 2 connecting plug	Signal	Action
+24 V	1	-	-
GND	2	-	-
A09	3	Cleaning Start	High
A10	4	Spray In	High
A11	5	Wire Cutter	High
A12	6	Quick Stop	High
A13	7	Reserve	-

<b>Output (from the standard I/O 2 connecting plug to the fieldbus coupler)</b>	<b>Pin on the standard I/O 2 connecting plug</b>	<b>Signal</b>	<b>Action</b>
A14	8	Reserve	-
A15	9	Reserve	-
A16	10	Reserve	-

# Robacta TX input and output signals

## Fieldbus terminal allocation

The following shows the fieldbus terminal allocation as set in the factory:

BK 9105	KL1408	KL1408	KL1408	KL2408	KL2612	KL9010
---------	--------	--------	--------	--------	--------	--------

Additional fieldbus terminals can be installed in a robot interface. However, the number is limited by the size of the housing.

### NOTE!

**The process data frame changes when additional fieldbus terminals are installed.**

## Input signals (from the torch body change station to the robot)

Input	Signal	Range	Action
E01	Torch body sensor 1	-	High
E02	Torch body sensor 2	-	High
E03	Torch body sensor 3	-	High
E04	Torch body sensor 4	-	High
E05	Torch body sensor 5	-	High
E06	Torch body sensor 6	-	High
E07	Torch body sensor 7	-	High
E08	Torch body sensor 8	-	High
E09	Torch body sensor 9	-	High
E10	Torch body sensor 10	-	High
E11	Wire sensor signal	-	High
E12	Pressure switch signal	-	High
E13	Gas nozzle free (with Robacta Reamer V)  TC Ready (with Robacta TC)	-	High
E14	Gas nozzle free (with Robacta Reamer V Easy)  Cleaning motor bottom (with Robacta Reamer Alu brush head)	-	High

Input	Signal	Range	Action
E15	Cleaning motor turns (with Robacta Reamer V)	-	High
E16	Parting agent filling level OK (with Robacta Reamer V)	-	High
E17	Cleaning motor bottom (with Robacta Reamer V)  Cleaning Error (with Robacta TC)	-	High
E18	Cleaning motor top (with Robacta Reamer V)	-	High
E19	Wire cutter closed	-	High
E20	Wire cutter open	-	High
E21	Chute signal	-	High
E22	'C-Sens. 4' Signal 1	-	High
E23	Robacta TX cover sensor 1	-	High
E24	Robacta TX cover sensor 2	-	High

Descriptions of the signals can be found in the Operating Instructions for Robacta TX.

**Output signals  
(from the robot  
to the torch body  
change station)**

Output	Signal	Range	Action
A01	Clamp gas nozzle and cleaning motor on (with Robacta Reamer V)  Start cleaning (with Robacta Reamer V Easy and Robacta Reamer Alu brush head)  Cleaning Start (with Robacta TC)	-	High
A02	Inject parting agent (with Robacta Reamer V)	-	High
A03	Cleaning motor up (with Robacta Reamer V)	-	High
A04	Cut the wire electrode	-	High
A05	Robacta TX cover valve 1	-	High
A06	Robacta TX cover valve 2	-	High
A07	'C-Act. 3' Signal 1	-	High
A08	Not used	-	-
A09	Valve 1, welding torch changeover	-	High
A10	Reserve for relay OUT	-	High
A11	Not used	-	-

<b>Output</b>	<b>Signal</b>	<b>Range</b>	<b>Action</b>
A12	Not used	-	-
A13	Not used	-	-
A14	Not used	-	-
A15	Not used	-	-
A16	Not used	-	-

Descriptions of the signals can be found in the Operating Instructions for Robac-ta TX.

# Robacta TX 10i input and output signals

## Fieldbus terminal allocation

The following shows the fieldbus terminal allocation as set in the factory:

BK 9105	KL1408	KL1408	KL1408	KL2408	KL2612	KL9010
---------	--------	--------	--------	--------	--------	--------

Additional fieldbus terminals can be installed in a robot interface. However, the number is limited by the size of the housing.

**NOTE!**

**The process data frame changes when additional fieldbus terminals are installed.**

## Input signals (from the torch body change station to the robot)

Input	Signal	Range	Action
E01	Torch body sensor 1	-	High
E02	Torch body sensor 2	-	High
E03	Torch body sensor 3	-	High
E04	Torch body sensor 4	-	High
E05	Torch body sensor 5	-	High
E06	Torch body sensor 6	-	High
E07	Torch body sensor 7	-	High
E08	Torch body sensor 8	-	High
E09	Torch body sensor 9	-	High
E10	Torch body sensor 10	-	High
E11	Wire sensor signal	-	High
E12	Not used	-	-
E13	Gas nozzle free (with Robacta Reamer V)  TC Ready (with Robacta TC)	-	High
E14	Gas nozzle free (with Robacta Reamer V Easy)  Cleaning motor bottom (with Robacta Reamer Alu brush head)	-	High

Input	Signal	Range	Action
E15	Cleaning motor turns (with Robacta Reamer V)	-	High
E16	Parting agent filling level OK (with Robacta Reamer V)	-	High
E17	Cleaning motor bottom (with Robacta Reamer V)  Cleaning Error (with Robacta TC)	-	High
E18	Cleaning motor top (with Robacta Reamer V)	-	High
E19	Wire cutter closed	-	High
E20	Wire cutter open	-	High
E21	Chute signal	-	High
E22	'C-Sens. 4' Signal 1	-	High
E23	Cover sensor 1	-	High
E24	Cover sensor 2	-	High

Descriptions of the signals can be found in the Operating Instructions for Robacta TX 10i.

**Output signals  
(from the robot  
to the torch body  
change station)**

Output	Signal	Range	Action
A01	Clamp gas nozzle and cleaning motor on (with Robacta Reamer V)  Start cleaning (with Robacta Reamer V Easy and Robacta Reamer Alu brush head)  Cleaning Start (with Robacta TC)	-	High
A02	Inject parting agent (with Robacta Reamer V)	-	High
A03	Cleaning motor up (with Robacta Reamer V)	-	High
A04	Cut the wire electrode	-	High
A05	Robacta TX cover valve 1	-	High
A06	Robacta TX cover valve 2	-	High
A07	'C-Act. 3' Signal 1	-	High
A08	Not used	-	-
A09	Not used	-	-
A10	Reserve for relay OUT	-	High
A11	Not used	-	-



<b>Output</b>	<b>Signal</b>	<b>Range</b>	<b>Action</b>
A12	Not used	-	-
A13	Not used	-	-
A14	Not used	-	-
A15	Not used	-	-
A16	Not used	-	-

Descriptions of the signals can be found in the Operating Instructions for Robac-ta TX 10i.

# Robacta TX /i TWIN input and output signals

## Fieldbus terminal allocation

The following shows the fieldbus terminal allocation as set in the factory:

BK 9105	KL1408	KL1408	KL1408	KL2408	KL2612	KL9010
---------	--------	--------	--------	--------	--------	--------

Additional fieldbus terminals can be installed in a robot interface. However, the number is limited by the size of the housing.

### NOTE!

**The process data frame changes when additional fieldbus terminals are installed.**

## Input signals (from the torch body change station to the robot)

Input	Signal	Range	Action
E01	Torch body sensor 1	-	High
E02	Torch body sensor 2	-	High
E03	Torch body sensor 3	-	High
E04	Torch body sensor 4	-	High
E05	Torch body sensor 5	-	High
E06	Torch body sensor 6	-	High
E07	Torch body sensor 7	-	High
E08	Torch body sensor 8	-	High
E09	Not used	-	-
E10	Not used	-	-
E11	Wire sensor signal	-	High
E12	Not used	-	-
E13	Gas nozzle free (with Robacta Reamer V Twin)  TC Ready (with Robacta TC)	-	High
E14	Not used	-	-
E15	Not used	-	-
E16	Fluid Level Control (with Robacta TC)	-	High
E17	Cleaning Error (with Robacta TC)	-	High

Input	Signal	Range	Action
E18	Not used	-	-
E19	Not used	-	-
E20	Not used	-	-
E21	Not used	-	-
E22	Not used	-	-
E23	Sensor first Robacta TX cover	-	High
E24	Sensor second Robacta TX cover	-	High

Descriptions of the signals can be found in the Operating Instructions for Robacta TX/i TWIN.

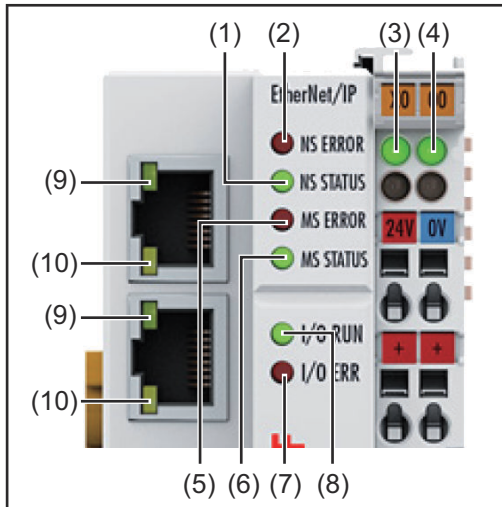
**Output signals  
(from the robot  
to the torch body  
change station)**

Output	Signal	Range	Action
A01	Start cleaning (with Robacta Reamer V Twin)  Cleaning Start (with Robacta TC)	-	High
A02	Spray In (with Robacta TC)	-	High
A03	Not used	-	-
A04	Cut the wire electrode	-	High
A05	Valve first Robacta TX cover	-	High
A06	Valve second Robacta TX cover	-	High
A07	Not used	-	-
A08	Not used	-	-
A09	Not used	-	-
A10	Reserve for relay OUT	-	High
A11	Not used	-	-
A12	Not used	-	-
A13	Not used	-	-
A14	Not used	-	-
A15	Not used	-	-
A16	Not used	-	-

Descriptions of the signals can be found in the Operating Instructions for Robacta TX/i TWIN.

# Troubleshooting

## Indicators on the fieldbus coupler BK9105



(1)	LED NS Status LED EIP RUN *	Green	for fieldbus diagnosis
(2)	LED NS Error LED EIP ERR *	Red	
(3)	LED Us	Green	for power supply diagnosis
(4)	LED Up	Green	
(5)	LED MS Error LED DIAG E *	Red	for fieldbus diagnosis
(6)	LED MS Status LED DIAG R*	Green	
(7)	LED I/O Error	Red	for communication bus diagnosis
(8)	LED I/O Run	Green	
(9)	LED Link/Active	Green	for Ethernet/IP State Machine/PLC diagnosis
(10)	Not assigned	-	-

\* for BK9055

## LEDs for power supply diagnosis

LED	Indicator	Meaning
Us	Off	No operating voltage on the bus coupler
	Lights up	24 VDC operating voltage present on the bus coupler
Up	Off	No power supply to the power contacts present
	Lights up	24 VDC power supply to the power contact present

**LED on the RJ5 connection socket**

LED	Indicator	Meaning
LED Link/Active	Off	No connection available
	On	Connection established
	Flashes	Communication available

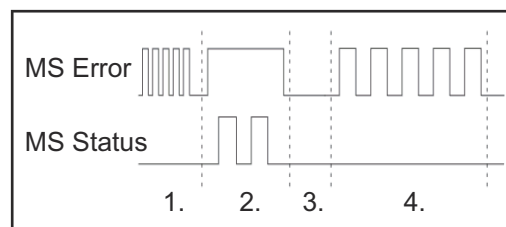
**LEDs for fieldbus diagnosis**

LED NS Status	LED NS Error	Meaning
Flashes (0.5 sec.)	Off	IP address OK
Off	Off	No IP Address (dip switch)
On	Off	Online
Flashes (0.1 sec.)	Off	Offline PLC Stop
Off	Flashes (0.5 sec.)	Timeout
Off	On	IP address conflict

LED MS Status (error code)	LED MS Error (reason for error)	Meaning
On	Off	No error
1	Flashes	Not enough input data
2	Flashes	Too much input data
3	Flashes	Not enough output data
4	Flashes	Too much output data
5	Flashes	Wrong assembly instance?????
6	Flashes	Second master

**LEDs MS Error and MS Status error display:**

The error display is based on a flashing sequence. In the following example the error display for "too much input data" is shown.



Display example "too much input data"

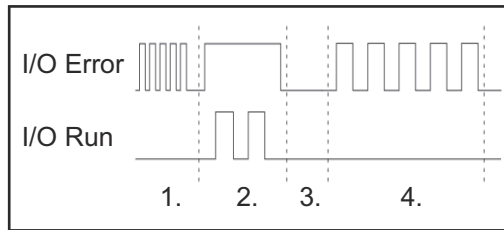
1. LED MS Error flashes quickly  
LED MS Status is OFF
2. LED MS Error lights up  
LED MS Status shows the error code (2 x flashes)
3. Both LEDs are OFF
4. LED MS Error shows the reason for error (5 x flashes)  
LED MS Status is OFF

**LEDs for communication bus diagnosis**

LED I/O Run	Indicator	Meaning	Remedy
	Off	Communication bus inactive	-
	Lights up	Communication bus active	-

**LEDs I/O Run and I/O Error error display:**

The error display is based on a flashing sequence. In the following example the error display for "Bus terminal 5 table comparison" is shown.



Display example "Bus terminal 5 table comparison"

1. LED I/O Error flashes quickly  
LED I/O Run is OFF
2. LED I/O Error lights up  
LED I/O Run displays the error code (2 x flashes)
3. Both LEDs are OFF
4. LED I/O Error displays the reason for error (5 x flashes)  
LED I/O Run is OFF

LED I/O Error			
Indicator	Reason for error	Meaning	Remedy
Flashes		EMC problems	<ul style="list-style-type: none"> <li>- Check power supply for under- or over-voltage peaks</li> <li>- Take EMC measures</li> <li>- If there is a communication bus error, the error can be localized by restarting the coupler (switch the coupler off and on again)</li> </ul>
1 pulse	0	EEPROM checksum error	Reset factory settings using the KS2000 configuration software (Menu "Online -> Coupler -> Services -> Factory Settings")
	1	Overflow in code buffer	Insert fewer bus terminals. Too many entries in the table for prog. configuration
	2	Unknown data type	Software update of the bus coupler is needed
2 pulses	0	Programmed configuration, incorrect table entry	Check that programmed configuration is correct
	<b>n</b> (n > 0)	Table comparison (bus terminal <b>n</b> )	Correct the incorrect table entry

LED I/O Error			
Indicator	Reason for error	Meaning	Remedy
3 pulses	0	Communication bus command error	<ul style="list-style-type: none"> <li>- No bus terminal inserted</li> <li>- One of the bus terminals is faulty, remove half of the inserted bus terminals and check whether or not there is still an error with the remaining bus terminals. Continue this until the faulty bus terminal is found.</li> </ul>
4 pulses	0	Communication bus data error, break behind the bus coupler	Check whether or not the n+1 bus terminal is inserted correctly, replace if necessary
	<b>n</b>	Break behind bus terminal <b>n</b>	Check whether or not the 9010 bus end terminal is inserted
5 pulses	<b>n</b>	Communication bus error during register communication with bus terminal <b>n</b>	Replace nth bus terminal
6 pulses	0	Initialization error	Replace fieldbus coupler
	1	Internal data error	
	2		
	4		
	8		
	16		
14 pulses	<b>n</b>	<b>n</b> th bus terminal has an incorrect format	Restart the bus coupler; if the error reoccurs, replace the bus terminal.
15 pulses	<b>n</b>	Number of bus terminals no longer matches	Restart the bus coupler; if the error reoccurs, reset the factory settings using the KS2000 configuration software
16 pulses	<b>n</b>	Length of communication bus data no longer matches	Restart the bus coupler; if the error reoccurs, reset the factory settings using the KS2000 configuration software



**Fronius International GmbH**

Froniusstraße 1  
4643 Pettenbach  
Austria  
[contact@fronius.com](mailto:contact@fronius.com)  
[www.fronius.com](http://www.fronius.com)

At [www.fronius.com/contact](http://www.fronius.com/contact) you will find the contact details  
of all Fronius subsidiaries and Sales & Service Partners.