

Operating Instructions

RC Pedal TIG /TMC
RC Pedal TIG /BT

HR | Upute za upotrebu

JA | 操作手順

RU | Руководство по эксплуатации

TR | Kullanım kılavuzu

ZH | 操作说明书

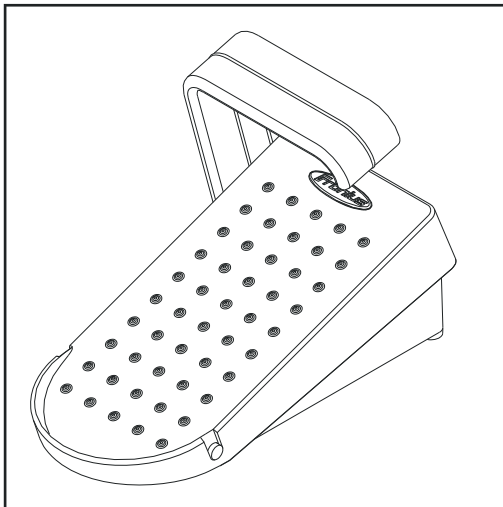


Sadržaj

Općenito	4
Koncept uređaja.....	4
Preduvjeti	4
Opcije.....	4
Bluetooth trademarks	4
Napomene o radiofrekvencijskoj identifikaciji.....	5
Način funkcioniranja.....	6
Tehnički podaci	7
Upravljački elementi i priključci.....	8
RC Pedal TIG/TMC: upravljački elementi i priključci	8
RC Pedal TIG/BT: upravljački elementi i priključci	8
Stavljanje u pogon	10
RC Pedal TIG/TMC: Priključivanje daljinskog upravljanja.....	10
RC Pedal TIG/BT: povezivanje daljinskog upravljanja s izvorom struje putem Bluetooth funkcije.....	10
Namještanje struje zavarivanja i zavarivanje.....	11
RC Pedal TIG/BT: zamjena baterije.....	12
Znakovi za prazne baterije.....	12
RC Pedal TIG/BT: zamjena baterije	12

Općenito

Koncept uređaja



Daljinska upravljanja RC Pedal TIG/TMC i RC Pedal TIG/BT omogućuju jednostavno namještanje struje zavarivanja s pomoću nožne papučice. Ruke su slobodne, a time je i kod stalne korekcije struje zavarivanja osigurano nesmetano upravljanje gorionikom.

Kod priključenog daljinskog upravljanja ili valjane Bluetooth veze postavljena struja zavarivanja na izvoru struje smatra se maksimalnom strujom. Kompletna put papučice predstavlja raspon od minimalne struje zavarivanja do maksimalne struje.

Daljinsko upravljanje kod male struje zavarivanja omogućuje posebno osjetljivo doziranje.

Preduvjeti

Pogon daljinskih upravljanja omogućuju sljedeći izvori struje:

RC Pedal TIG/TMC:

- iWave 190i, iWave 230i
- TransTig 170, TransTig 210

RC Pedal TIG/BT:

- iWave 230i
- TransTig 170, TransTig 210
- samo u certificiranim zemljama

Opcije

Dostupna opcija	Broj artikla
Produžetak Tig Multi Connector (TMC) 5 m	43,0004,5979

Bluetooth trademarks

Verbalni žig Bluetooth® i Bluetooth® logotipovi registrirani su žigovi i vlasništvo društva Bluetooth SIG, Inc. te ih proizvođač upotrebljava na temelju licence. Drugi žigovi i trgovačke oznake vlasništvo su dotičnih vlasnika prava.

Napomene o radiofrekvencijskoj identifikaciji

Daljinsko upravljanje RC Pedal TIG/BT opremljeno je radijskim modulom.

U SAD-u radijski moduli podliježu zahtjevima u pogledu oznaka u skladu s FCC-om:

FCC

Ovaj je uređaj u skladu s odjeljkom 15. propisa FCC-a. Pogon podliježe sljedećim uvjetima:

- (1) ovaj uređaj ne smije uzrokovati nikakve smetnje i
- (2) uređaj mora izdržati sve smetnje, uključujući smetnje koje mogu negativno utjecati na rad.

FCC ID: QOQBLE121LR

Industry Canada RSS

Ovaj uređaj ispunjava norme Industry Canada RSS za koje nije potrebna licenca. Pogon podliježe sljedećim uvjetima:

- (1) ovaj uređaj ne smije uzrokovati nikakve smetnje i
- (2) uređaj mora izdržati sve smetnje, uključujući smetnje koje mogu negativno utjecati na rad.

IC: 5123A-BGTBLE121LR

Bez izričitog odobrenja proizvođača nije dopušteno izvoditi izmjene niti modifikacije radijskog modula. U slučaju provođenja takvih radnji bez dopuštenja korisnik će izgubiti dopuštenje za pogon uređaja.

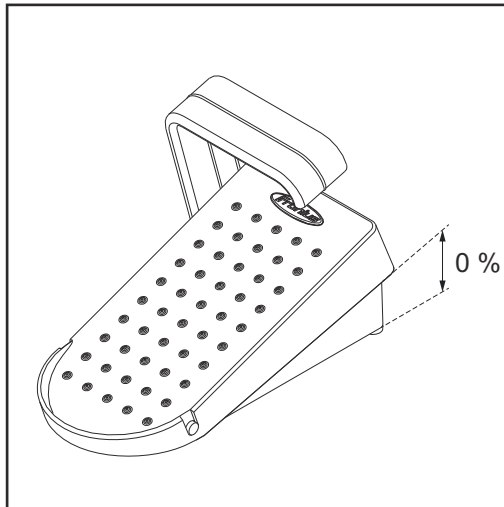
NAPOMENA!

Ovaj je uređaj ispitan i odgovara graničnim vrijednostima za digitalne uređaje klase A, u skladu s odjeljkom 15. propisa FCC-a.

Granične vrijednosti određene su tako da pružaju prikladnu zaštitu od štetnih smetnji kada se uređaj pogoni u komercijalnom području. Ovaj uređaj proizvodi i koristi visokofrekvencijsku energiju i tu energiju može emitirati, a ako se ne instalira i koristi u skladu s uputama za upotrebu, može doći do štetnih smetnji radio-komunikacije. Ako se uređaj upotrebljava u stambenim područjima, mogu nastati štetne smetnje, koje korisnik mora otkloniti na vlastiti trošak.

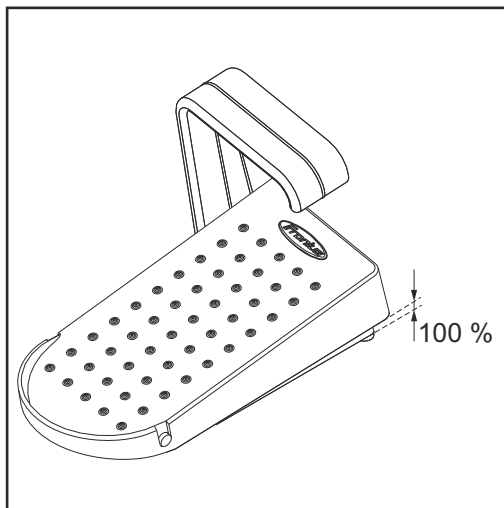
Način funkcioniranja

Put papučice predstavlja stalno povećanje struje zavarivanja.



Papučica nije aktivirana (0 %)

... predstavlja minimalnu struju izvora struje



Papučica pritisnuta do kraja (100 %)

... odgovara struji zavarivanja postavljenoj na izvoru struje

Ovisno o postavci parametra za postavljanje vremena početne struje postoje sljedeće mogućnosti upravljanja za daljinsko upravljanje:

Vrijeme početne struje = off

Zavarivač isključivo sam aktivacijom papučice zadaje vrijednosti početne, glavne, padajuće i završne struje kao i trajanje struje.

Što se papučica više aktivira, to je više struje raspoloživo.

Vrijeme početne struje = 0,01 – 30,0 s

- Početna struja, UpSlope i vrijeme početne struje postavljaju se na izvoru struje.
- Nakon aktiviranja papučice pokreće se postupak zavarivanja s postavljenom početnom strujom i opcijom UpSlope.
- Na kraju postavljene opcije UpSlope postiže se glavna struja. Glavna se struja može mijenjati s pomoću papučice.

Daljinsko upravljanje preko položaja papučice zadaje vrijednost postavljene struje zavarivanja izraženu u postotcima.

Ručno zavarivanje štapnim elektrodama

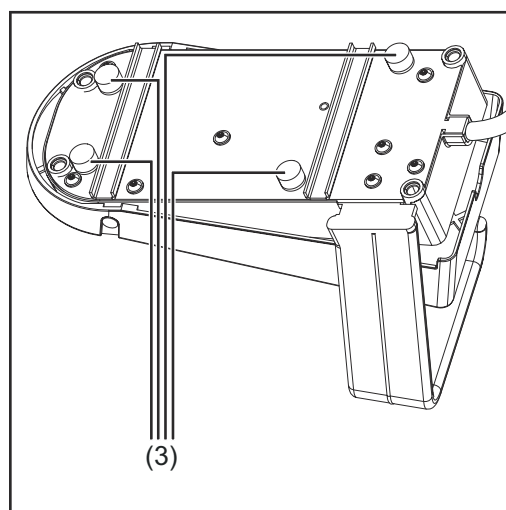
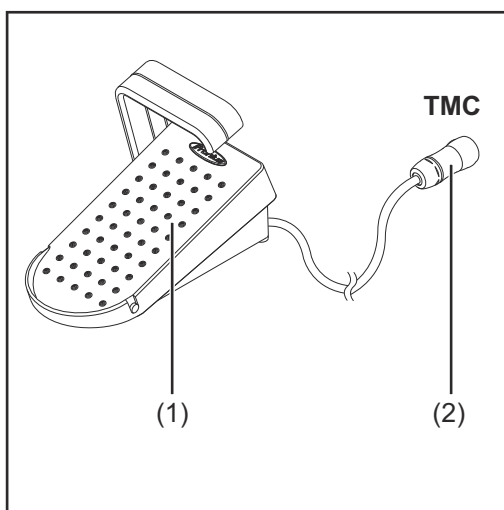
Zavarivač isključivo sam aktivacijom papučice zadaje vrijednost struje zavarivanja. Što se papučica više aktivira, to je više struje raspoloživo.

Tehnički podaci

	RC Pedal TIG/TMC	RC Pedal TIG/BT
Napon napajanja	+ 24 V DC	3,0 V DC (2 x 1,5 V, baterija AA)
Veza s izvorom struje	TMC kabel	Bluetooth
Domet za Bluetooth	–	do 10 m (u ravnoj liniji, bez prepreka i smetnji)
Verzija s Bluetooth funkcijom	–	BLE 4.0 (Bluetooth Low Energy)
Raspon frekvencije	–	2402 – 2480 MHz
Prijenosna snaga	–	8,32 dBm EIRP
Kanali	–	40 (0 – 39)
Modulacija	–	GFSK
Vijek trajanja baterije	–	3100 h kod trajanja primjene od 50 %
Oznaka na popisu	–	BT SIG br. DO41023
Razred zaštite	IP 23	IP 23
Raspon temperature	- 10 – + 40 °C + 14 – + 104 °F	- 10 – + 40 °C + 14 – + 104 °F
Kontrolni znak	CE, CSA	CE, FCC, IC
Dimenzije (d x š x v)	276 x 138 x 190 mm 10,87 x 5,43 x 7,48 in.	260 x 140 x 175 mm 10,24 x 5,51 x 6,89 in.
Težina	1,81 kg 3,99 lbs.	1,55 kg 3,42 lbs.

Upravljački elementi i priključci

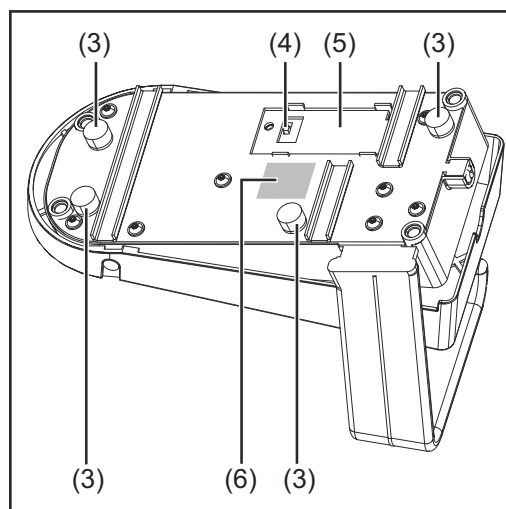
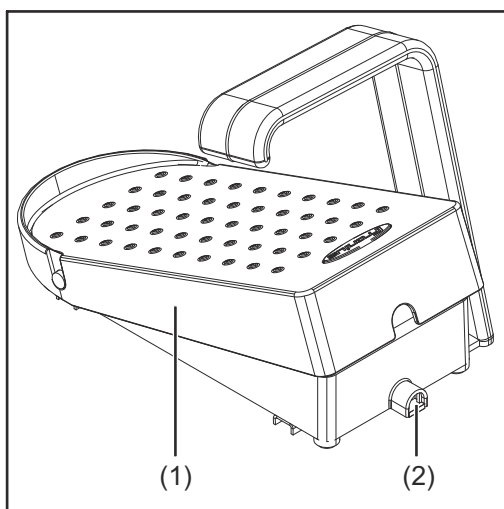
RC Pedal TIG/
TMC: upravljački
elementi i priključci



- (1) papučica
- (2) TMC kabel
- (3) gumene nožice koje se mogu pritegnuti vijkom.

Gumene nožice se po potrebi mogu ukloniti ili zamijeniti.

RC Pedal
TIG/BT: upravljački
elementi i priključci



- (1) papučica
- (2) LED indikator statusa.
Nakon uključivanja svijetli 3 sekunde.

Treperi 4 puta kada se daljinsko upravljanje povezuje s prijamnikom.
Ako se povezivanje prekine, prestaje treperiti.

Ne svijetli ako je baterija slaba ili prazna.
- (3) Gumene nožice koje se mogu pritegnuti vijkom

Gumene nožice se po potrebi mogu ukloniti ili zamijeniti.

(4) Sklopka za uključivanje/isključivanje

(5) Odjeljak za baterije

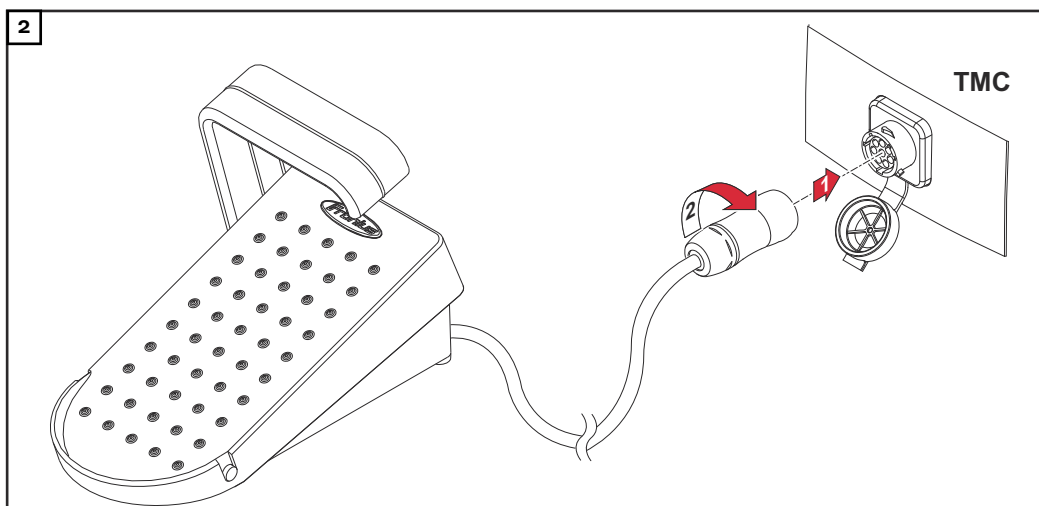
Baterije su obuhvaćene opsegom isporuke daljinskog upravljanja.

(6) Naljepnica s QR kodom i MAC adresom

Stavljanje u pogon

RC Pedal TIG/ TMC: Prik- ljučivanje dal- jinskog upravl- janja

- 1 Samo kod TIG postupka:
odvojite upravljački utikač tijela gorionika za TIG iz priključka TMC izvora struje



Ako je daljinsko upravljanje priključeno, u retku statusa na izvoru struje prikazuje se simbol daljinskog upravljanja.
Više se ne mogu odabrati načini rada 2-taktni pogon, 4-taktni pogon i točkasto zavarivanje.

RC Pedal TIG/BT: povezi- vanje daljinskog upravljanja s iz- vorom struje pu- tem Bluetooth funkcije

- 1 Uključite daljinsko upravljanje s donje strane
- 2 Uključite izvor struje i aktivirajte Bluetooth funkciju

Daljinsko upravljanje spremno je za rad kada ga izvor struje prepozna i prikaže.

- 3 Po potrebi potvrdite Bluetooth postavke na izvoru struje

OPREZI!

Opasnost od tjelesnih ozljeda i materijalne štete uslijed neočekivanog pokretanja postupka paljenja!

S pomoću alternativnog ili drugog nožnog daljinskog upravljanja povezanog s izvorom struje može se neočekivano pokrenuti postupak paljenja.

- ▶ Provjerite je li s izvorom struje povezano odgovarajuće nožno daljinsko upravljanje!
- ▶ Provjerite MAC adresu!

Prilikom isključivanja/uključivanja daljinskog upravljanja obratite pozornost na sljedeće:

Nakon isključivanja, daljinsko upravljanje ostavite isključeno najmanje 3 sekunde jer se u protivnom isključivanje neće prepoznati.

Ako se nakon isključivanja prebrzo ponovno uključi, LED indikator statusa neće se paliti 3 sekunde.

Namještanje struje zavarivanja i zavarivanje



UPOZORENJE!

Opasnost uslijed nepravilnog rukovanja i neispravno izvedenih radova.

Posljedica mogu biti teške ozljede i materijalna šteta.

- Opisane funkcije primijenite tek nakon što temeljito i s razumijevanjem pročitate upute za upotrebu daljinskog upravljanja te upute za upotrebu izvora struje i svih drugih komponenti sustava.

VAŽNO! Kod priključenog daljinskog upravljanja ili valjane Bluetooth veze struja zavarivanja postavljena na izvoru struje raspoloživa je samo kada je papučica pritisnuta do kraja.

NAPOMENA!

Parametre koji se mogu namjestiti na daljinskom upravljanju nije moguće promijeniti na izvoru struje.

- 1 Postavljanje struje zavarivanja na izvoru struje
- 2 Pritisnite papučicu

Nakon toga započinje postupak paljenja (promjena vrijednosti 5 %).

Kada se pusti papučica daljinskog upravljanja, postupak zavarivanja kontrolirano se zaustavlja (naknadni protok plina, kraj zavarivanja).

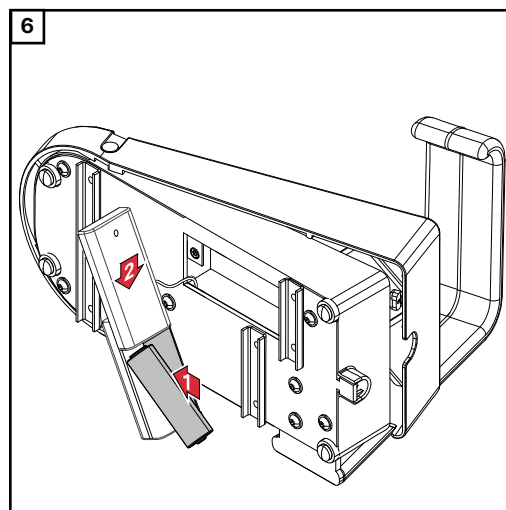
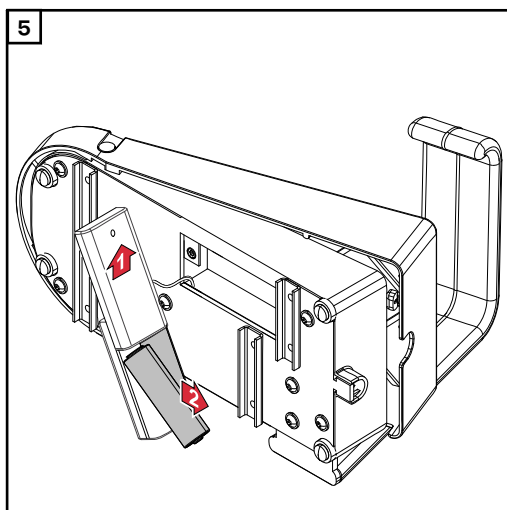
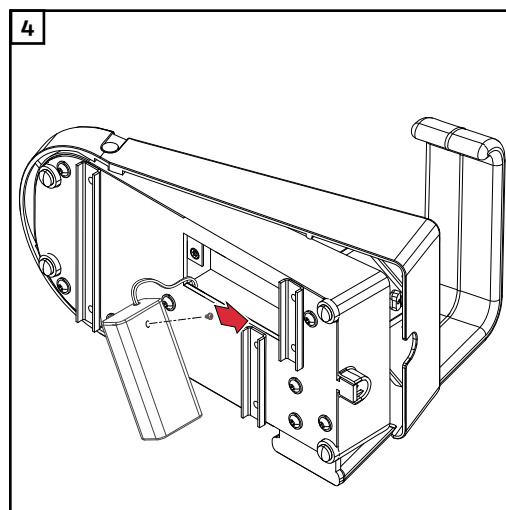
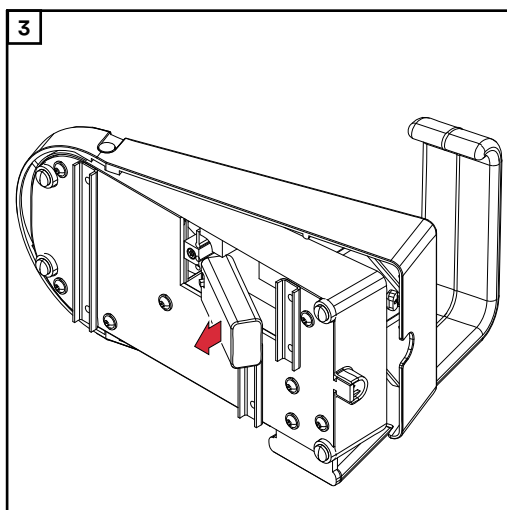
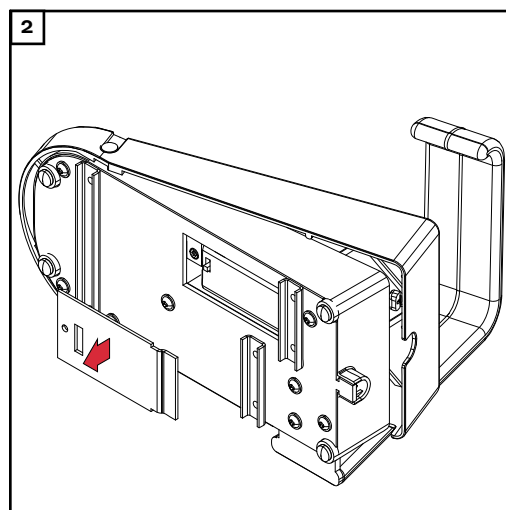
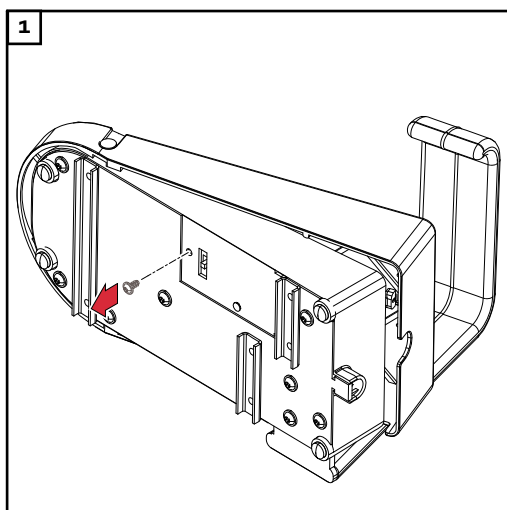
RC Pedal TIG/BT: zamjena baterije

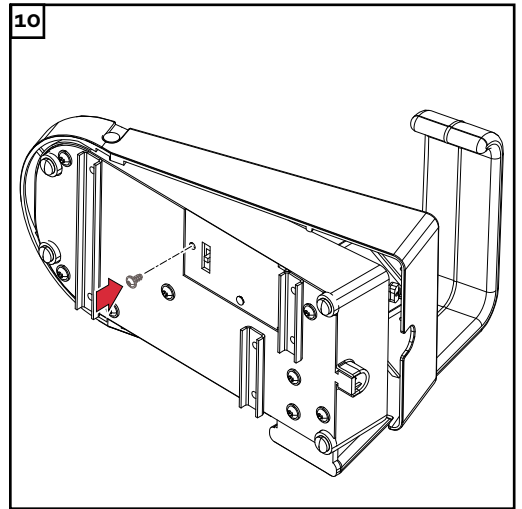
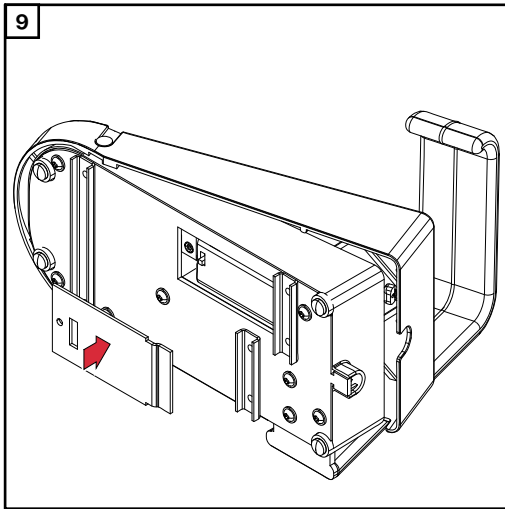
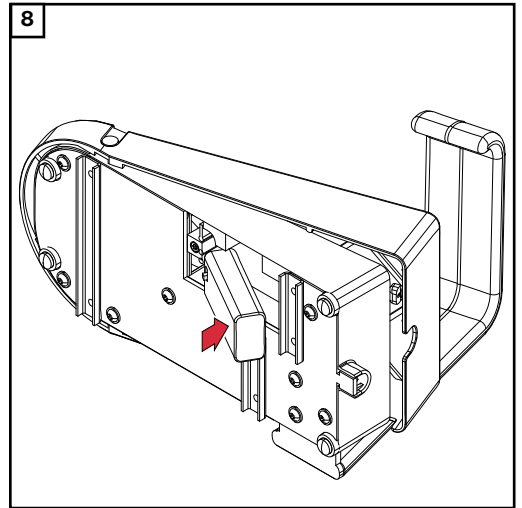
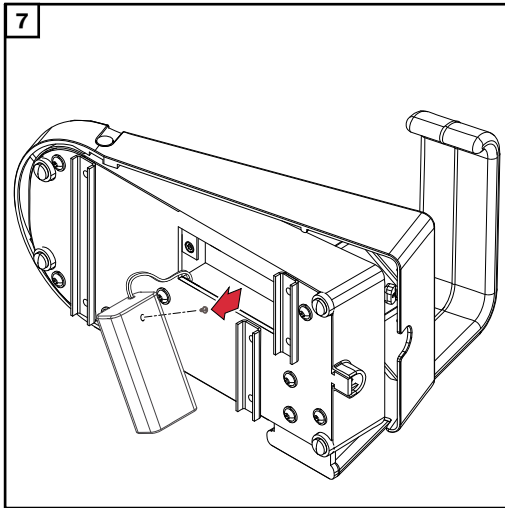
Znakovi za prazne baterije

LED indikator statusa ne pali se nakon uključivanja ili svijetli kraće od 3 sekunde.

Na izvoru struje pored Bluetooth sudionika prikazuje se simbol baterije s trenutnim stanjem napunjenosti baterije.

RC Pedal TIG/BT: zamjena baterije



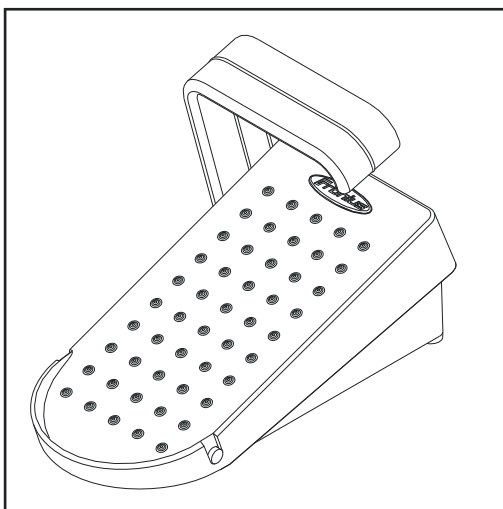


目次

一般事項.....	16
装置のコンセプト.....	16
要件.....	16
オプション.....	16
Bluetooth trademarks.....	16
無線認証に関する情報.....	17
動作方法.....	18
技術データ.....	19
コントロールエレメントおよび接続部.....	20
RC ペダル TIG/TMC：コントロールエレメントおよび接続部.....	20
RC ペダル TIG/BT：コントロールエレメントおよび接続部.....	20
始動.....	22
RC Pedal TIG/TMC：リモート制御の接続.....	22
RC Pedal TIG/BT：Bluetooth を介してリモート制御を溶接電源に接続.....	22
溶接電流および溶接の設定.....	23
RC Pedal TIG /BT: 電池の充電.....	24
電池切れの表示.....	24
RC Pedal TIG /BT：電池の充電.....	24

一般事項

装置のコンセプト



RC Pedal TIG /TMC および RC Pedal TIG / BT リモート制御を使用すると、フットペダルで溶接電流を簡単に調整できるようになります。

溶接工の手が塞がらなくなり、一定の溶接電流修正に加え、途切れのないトーチ誘導が保証されます。

リモート制御が接続されるか Bluetooth 接続が確立されると、溶接電源で設定されている溶接電流は、最大電流と見なされます。ペダルの踏み込み範囲は、最小溶接電流から最大溶接電流までの範囲に対応します。

低溶接電流で、リモート制御は特に繊細な調整を行うことができます。

要件

リモート制御は、以下の溶接電源で操作できます。

RC Pedal TIG /TMC:

- iWave 190i, iWave 230i
- TransTig 170, TransTig 210

RC Pedal TIG /BT:

- iWave 230i
- TransTig 170, TransTig 210
- 認証された国のみ

オプション

利用可能なオプション	品目番号
TMC 拡張 5m	43,0004,5979

Bluetooth trademarks

Bluetooth® および Bluetooth® のロゴは Bluetooth SIG, Inc. の登録商標および財産であり、ライセンスされた製造メーカーが使用しています。その他の商標および商品名はそれぞれの所有者に帰属します。

無線認証に関する 情報

RC Pedal TIG/BT リモート制御には無線モジュールが装備されています。

米国では、無線モジュールは FCC 認証の対象です。

FCC

この無線モジュールは、FCC 連邦規則のパート 15 に準拠します。この使用は、以下の条件に準拠します：

- (1) この装置は、干渉を引き起こしてはならず、
- (2) 本装置は、モジュールの動作に悪影響を及ぼす可能性のある干渉を含め、あらゆる干渉に対処できなければなりません。

FCC ID : QOQBLE121LR

カナダ政府産業省 RSS

本装置は、カナダ政府産業省のライセンス適用免除 RSS 標準に適合しています。この使用は、以下の条件に準拠します：

- (1) この装置は、干渉を引き起こしてはならず、
- (2) 本装置は、モジュールの動作に悪影響を及ぼす可能性のある干渉を含め、あらゆる干渉に対処できなければなりません。

IC : 5123A-BGTBLE121LR

製造元が明示しない限り、無線モジュールの変更や改造は認められず、本装置に対するユーザーの動作ライセンスは無効になります。

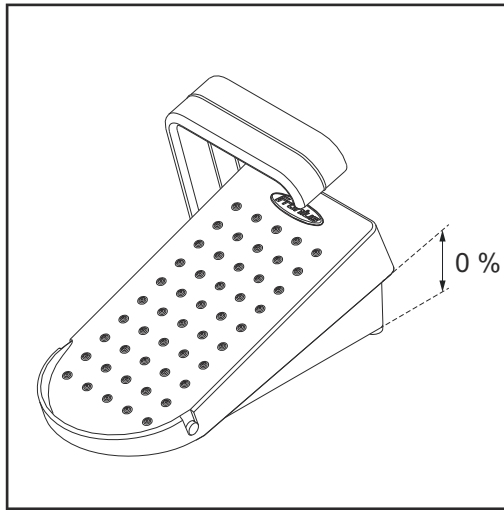
注記!

本装置はテストの結果、FCC 規制のパート 15 によるクラス A デジタル機器の制限に準拠していることが証明されています。

この制限値は、本装置を産業環境で使用する場合、有害な放出に対し十分な保護レベルを提供することを意図して設定されています。この装置は、高周波エネルギーを生成して使用するものであり、このエネルギーを放射することもあります。装置が操作手順に従って設置され、使用されない場合、無線通信システムの危険な干渉につながる可能性があります。本装置を住宅地域で使用すると、電波障害を起こす可能性があり、その場合、ユーザーは自身の費用負担で干渉防止対策を講じることを求められます。

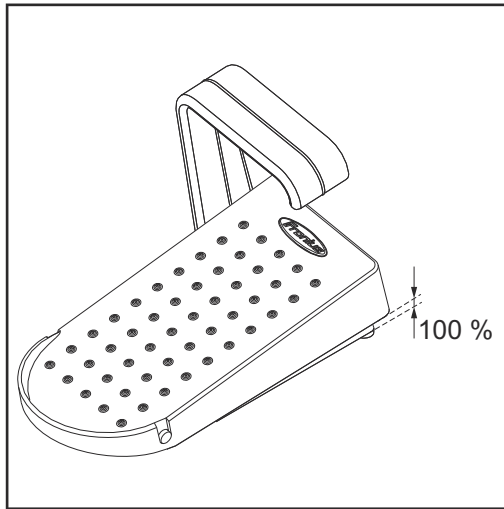
動作方法

ペダルを押し下げると、溶接電流は徐々に増加します。



ペダルを踏まない状態 (0%)

...溶接電源の最低電流に対応



ペダルを完全に踏んだ状態 (100%)

...溶接電源において設定される溶接電流に対応

始動電流の時間設定パラメータによって、リモート制御は、以下の方法で操作できます。

始動電流時間 = オフ

始動電流、主電流、還元電流、最終電流、ならびに電流の持続時間は、溶接工がペダルを踏むことで一人で制御できます。

ペダルを踏み込むほど、より多くの電流を使用できます。

始動電流時間 = 0.01~30.0 秒

- 始動電流、アップスロープ、始動電流時間は溶接電源で設定されます。
- ペダルを踏み込むと、溶接プロセスが、設定された始動電流およびアップスロープで開始します。
- 主電流は、設定されているアップスロープの端部に達します。主電流は、ペダルを使用して変更できます。

リモート制御は、ペダルの位置によって、設定されている溶接電流のパーセント値を指定します。

手棒溶接

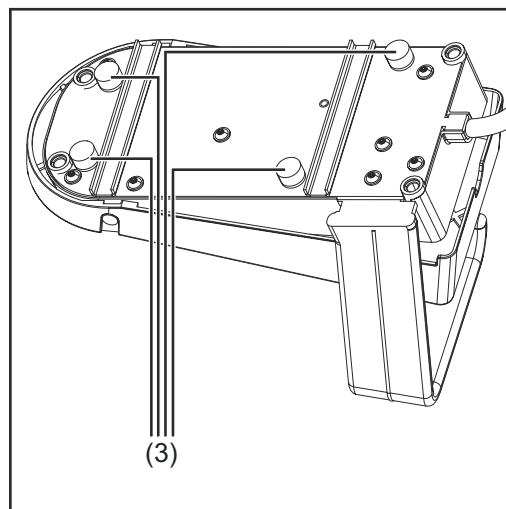
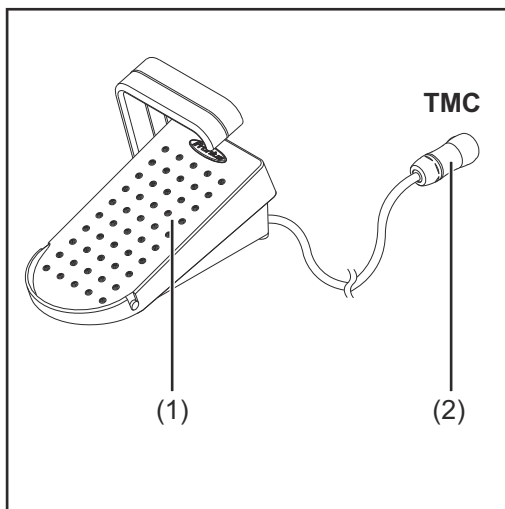
溶接電流は、溶接工がペダルを踏み込むことで一人で制御できます。
ペダルを踏み込むほど、より多くの電流が利用できます。

技術データ

	RC Pedal TIG /TMC	RC Pedal TIG /BT
電源電圧	+ 24 V DC	3.0 V DC (2 x 1.5 V AA 電池)
電源との接続	TMC ケーブル	Bluetooth
Bluetooth 範囲	-	最大 10m (妨害や干渉のない場合の 直線距離)
Bluetooth バージョン	-	BLE 4.0 (Bluetooth 低エネルギー)
周波数範囲	-	2402~2480 MHz
送信電力	-	8.32 dBm EIRP
チャンネル	-	40 (0~39)
変調	-	GFSK
電池寿命	-	3100 時間 (50%デューティサイクル)
リスト	-	BT SIG No. D041023
保護クラス	IP 23	IP 23
温度範囲	-10~+40°C +14~+104°F	-10~+40°C +14~+104°F
適合性マーク	CE、CSA	CE、FCC、IC
寸法：長さ x 幅 x 高さ	276 x 138 x 190 mm 10.87 x 5.43 x 7.48 インチ	260 x 140 x 175 mm 10.24 x 5.51 x 6.89 インチ
重量	1.81 kg 3.99 ポンド	1.55 kg 3.42 ポンド

コントロールエレメントおよび接続部

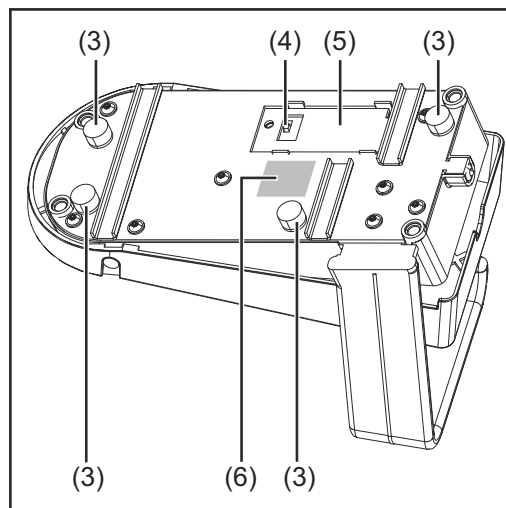
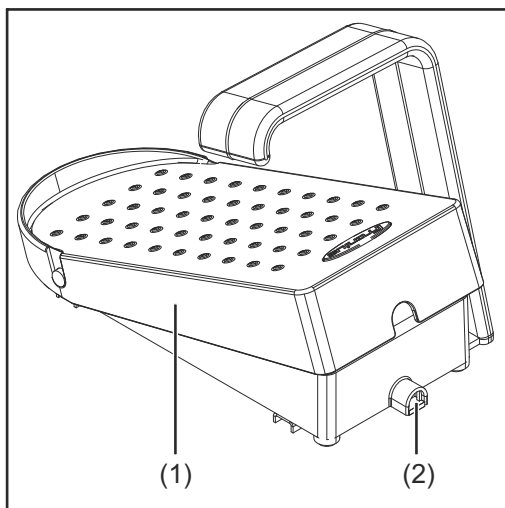
RC ペダル TIG/
TMC : コントロー
ルエレメントおよ
び接続部



- (1) ペダル
- (2) TMC ケーブル
- (3) ネジ式ゴム脚

ゴム脚は必要に応じて着脱したり交換したりできます。

RC ペダル TIG/
BT : コントロー
ルエレメントおよ
び接続部



- (1) ペダル
- (2) ステータス LED
スイッチを入れた後に 3 秒間点灯します。

リモート制御が受信機に接続されると、4 回点滅します。
接続が中断されると、点滅が停止します。

電池が切れかけていたり、切れている場合は点灯しません。

- (3) ネジ式ゴム脚

ゴム脚は必要に応じて着脱したり交換したりできます。

(4) オン/オフスイッチ

(5) 電池コンパートメント

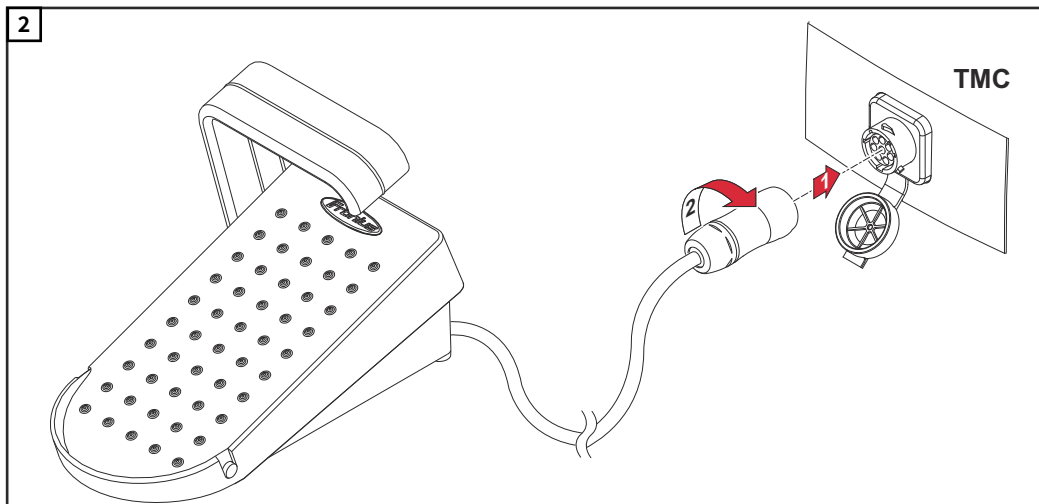
電池はリモート制御の供給範囲に含まれています。

(6) QRコードとMACアドレス付きステッカー

始動

RC Pedal TIG/ TMC：リモート制御の接続

- 1 タングステン不活性ガス溶接のみ：
溶接電源の TMC 接続から TIG 溶接トーチプラグを外します



リモート制御が接続されている場合は、リモート制御の記号が溶接電源のステータスバーに表示されます。
2 ステップモード、4 ステップモード、およびスポット溶接モードは選択できなくなります。

RC Pedal TIG/ BT：Bluetooth を介してリモート制御を溶接電源に接続

- 1 下のリモート制御のスイッチをオンにします
- 2 溶接電源の電源を入れ、Bluetooth 機能を有効にします

リモート制御は、検出され、溶接電源によって表示されると使用可能です。

- 3 必要に応じて溶接電源の Bluetooth 設定を確認します

⚠ 注意!

予期せぬアーク点火による怪我や損傷の危険があります！

予期せぬ点火は、溶接電源に接続された別のペダルリモート制御によって発生することがあります。

- ▶ 正しいペダルリモート制御が溶接電源に接続されていることを確認してください！
- ▶ MAC アドレスを確認してください！

リモート制御のスイッチをオン/オフするときは注意してください。

スイッチをオフにした後、リモート制御を少なくとも 3 秒間放置してください。そうしないと、スイッチオフが検出されません。

装置のスイッチをオフにした後、非常に短い間隔で再びスイッチをオンにすると、ステータス LED の点灯が 3 秒未満になります。

溶接電流および溶接の設定

警告!

誤操作または作業を誤ると危険です。

重大な怪我や物的損害につながる可能性があります。

- ▶ 装置が操作手順に従って設置され、使用されない場合、無線通信システムの危険な干渉につながる可能性があります。

重要! リモート制御が接続されるか、Bluetooth 接続が確立される時、溶接電源で設定されている溶接電流は、ペダルが完全に踏み込まれている場合にのみ利用できます。

注記!

リモート制御で調整できるパラメータは、溶接電源上では変更できません。

- 1 溶接電源で溶接電流を設定します
- 2 ペダルを踏みます

イグニッションプロセスが開始します (値の変化は 5%)

リモート制御のペダルを放すと、溶接プロセスは、制御された状態で終了します (ガスポスト流、溶接終了)。

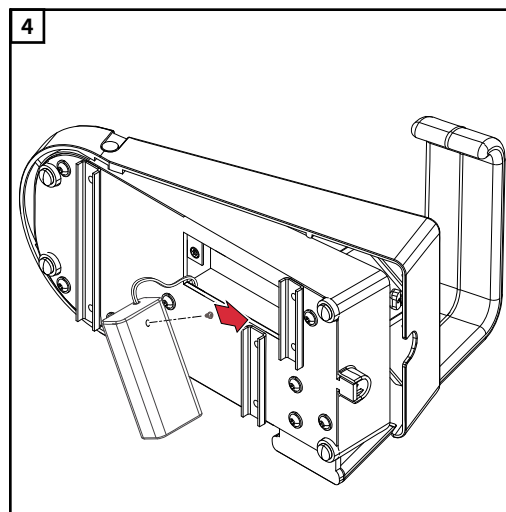
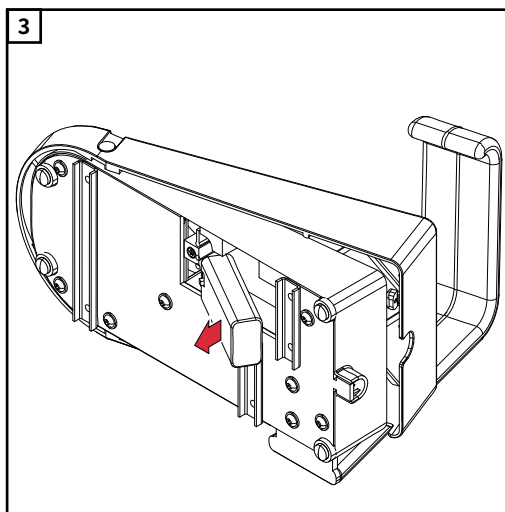
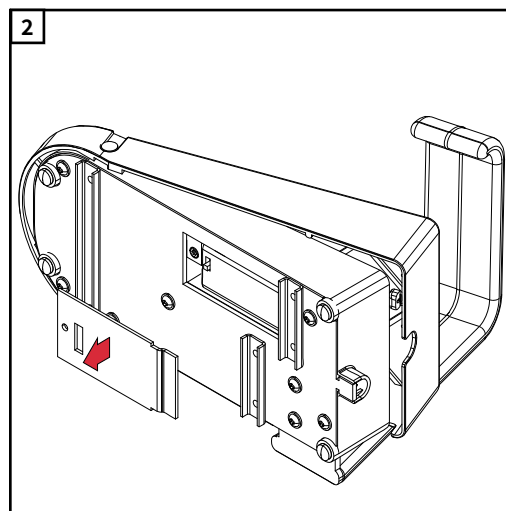
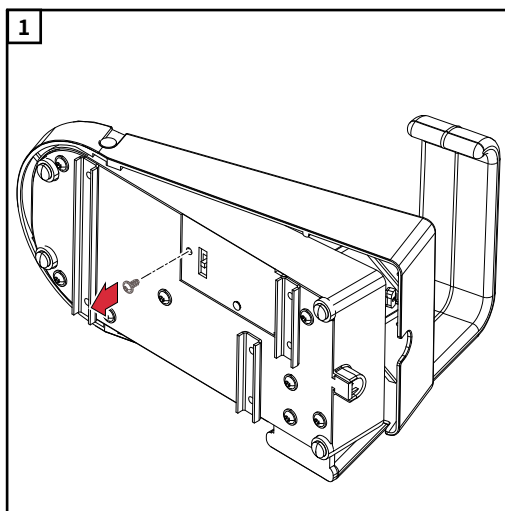
RC Pedal TIG /BT: 電池の充電

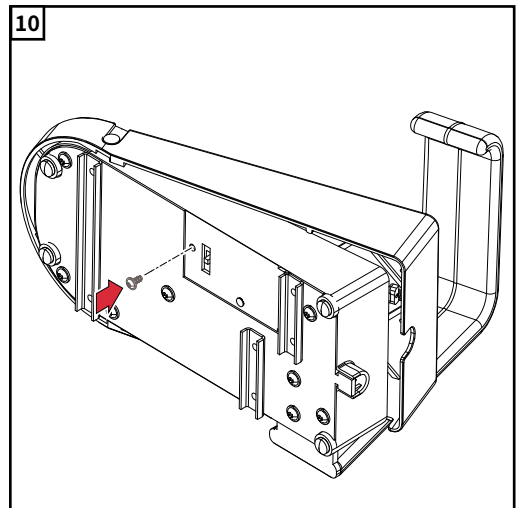
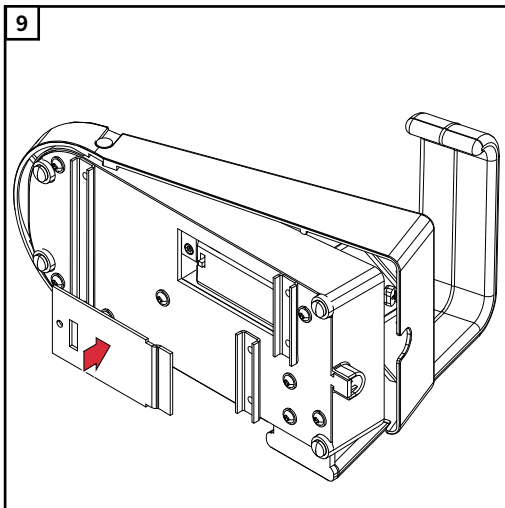
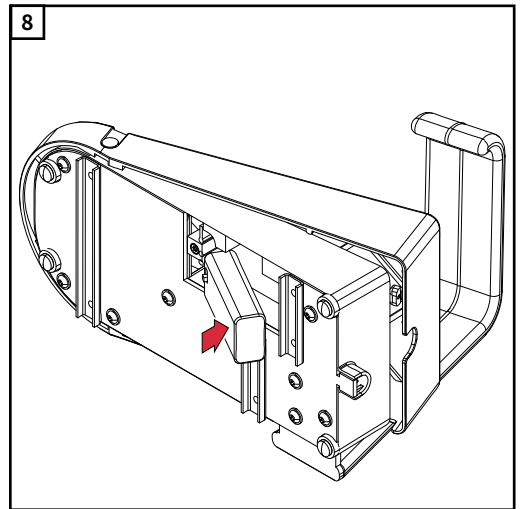
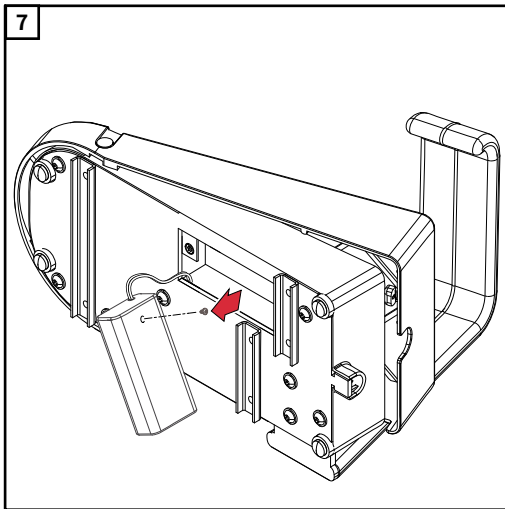
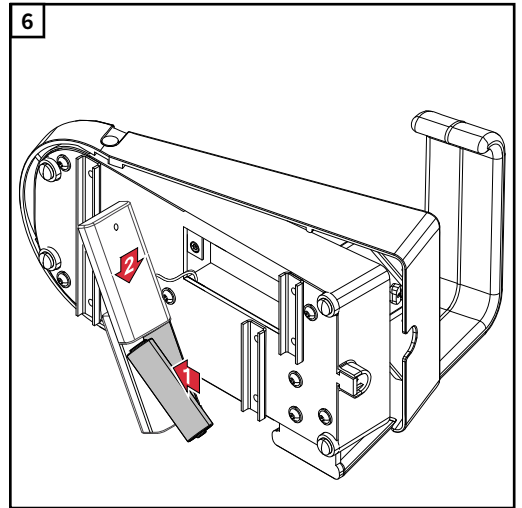
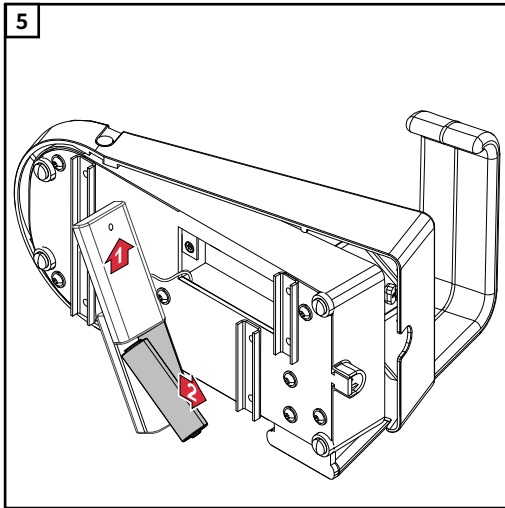
電池切れの表示

装置のスイッチをオンにした後にステータス LED が点灯しないか、点灯が 3 秒未満です。

Bluetooth ユーザーと並んで、電池の現在の放電状態を示す電池記号が溶接電源で表示されます。

RC Pedal TIG / BT : 電池の充電



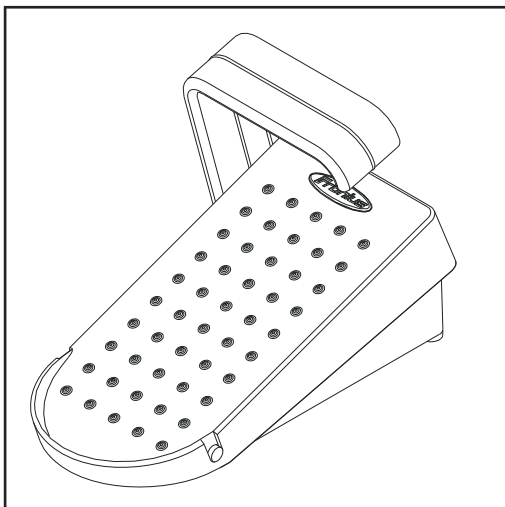


Оглавление

Общие сведения	28
Концепция аппарата.....	28
Требования.....	28
Опции.....	28
Bluetooth trademarks.....	28
Сведения о сертификации электромагнитной совместимости.....	29
Принцип работы.....	30
Технические характеристики	31
Элементы управления и подключения	32
RC Pedal TIG /TMC: элементы управления и разъемы	32
RC Pedal TIG /BT: элементы управления и разъемы	32
Ввод в эксплуатацию	34
RC Pedal TIG /TMC: подключения пульта дистанционного управления	34
RC Pedal TIG /BT: подключение пульта дистанционного управления к источнику тока через Bluetooth.....	34
Регулировка сварочного тока при сварке	35
RC Pedal TIG /BT: зарядка батареи.....	36
Индикация пустой батареи.....	36
RC Pedal TIG /BT: зарядка батареи	36

Общие сведения

Концепция аппарата



Пульт дистанционного управления к RC Pedal TIG /TMC и RC Pedal TIG /BT позволяет легко регулировать сварочный ток при помощи педали. При этом руки сварщика остаются свободными, и он имеет возможность, не отвлекаясь, направлять сварочную горелку, а также постоянно регулировать сварочный ток.

При подключении пульта дистанционного управления или установлении соединения Bluetooth в источнике сварочного тока устанавливается максимальное значение сварочного тока. Полный ход педали соответствует диапазону от минимального до максимального значения сварочного тока.

При низких значениях сварочного тока пульт дистанционного управления обеспечивает особо точную регулировку.

Требования

Пульт дистанционного управления может использоваться с перечисленными ниже источниками тока.

RC Pedal TIG /TMC:

- iWave 190i, iWave 230i
- TransTig 170, TransTig 210

RC Pedal TIG /BT:

- iWave 230i
- TransTig 170, TransTig 210
- Только в сертифицированных странах

Опции

Доступная опция	Артикул
Удлинитель TMC, 5 м	43,0004,5979

Bluetooth trademarks

Словесная маркировка Bluetooth® и логотипы Bluetooth® являются зарегистрированными товарными знаками, принадлежащими Bluetooth SIG, Inc. Использование этих знаков осуществляется в соответствии с условиями лицензии. Другие торговые марки и коммерческие наименования являются собственностью их владельцев.

**Сведения о
сертификации
электромагнитной
совместимости**

Пульт дистанционного управления к RC Pedal TIG /BT оснащен беспроводным модулем.

В США беспроводные модули подлежат сертификации со стороны Федеральной комиссии по коммуникациям (FCC).

FCC

Данный беспроводной модуль подпадает под действие части 15 Свода Федеральных правил FCC. Его использование разрешается при соблюдении указанных ниже условий.

- (1) Устройство не должно создавать помех
- (2) Модуль должен быть устойчивым к воздействию любых помех, включая те, которые могут отрицательно повлиять на его работу.

FCC ID: QOQBLE121LR

Отраслевые радиочастотные стандарты (RSS) Канады

Это устройство соответствует радиочастотным стандартам (RSS) Канады на устройства, не требующие лицензии. Его использование разрешается при соблюдении указанных ниже условий.

- (1) Устройство не должно создавать помех
- (2) Модуль должен быть устойчивым к воздействию любых помех, включая те, которые могут отрицательно повлиять на его работу.

IC: 5123A-BGTBLE121LR

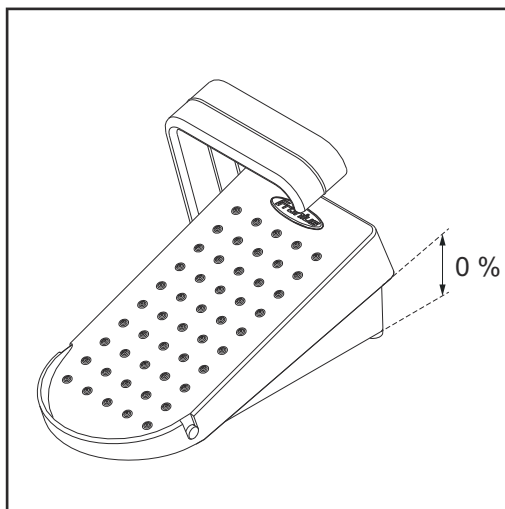
Если иное не указано производителем, изменения или модификации беспроводного модуля являются недопустимыми; после их применения пользователь будет лишен действующей лицензии на устройство.

УКАЗАНИЕ!

Оборудование успешно испытано на предмет соответствия предельным значениям, указанным для цифровых устройств класса А, согласно разделу 15 нормативов FCC.

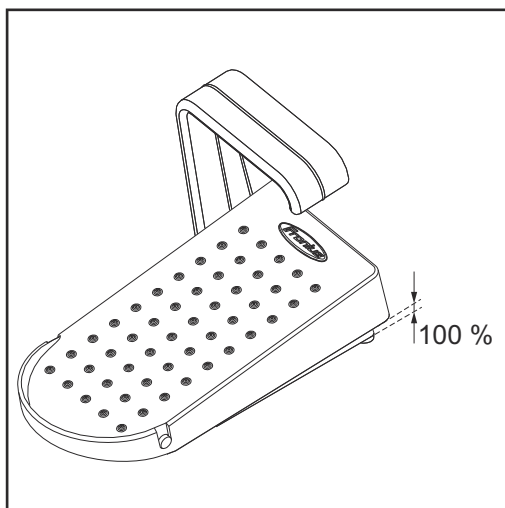
Эти предельные значения призваны обеспечить достаточную защиту от вредных выбросов при работе устройства в условиях промышленного предприятия. Это устройство генерирует и использует высокочастотную электрическую энергию, а также само может излучать ее. В случае монтажа и использования с нарушением требований настоящего руководства по эксплуатации устройство может создавать опасные помехи для системы беспроводной связи. Эксплуатация данного оборудования в жилой зоне может привести к нежелательным помехам, которые пользователь должен устранить за свой счет.

Принцип работы При нажатии на педаль сварочный ток непрерывно увеличивается.



Педаль не нажата (0 %)

...соответствует минимальному значению силы тока на источнике тока



Педаль полностью нажата (100 %)

...соответствует значению сварочного тока, заданному на источнике тока

В зависимости от установленной длительности стартового тока пульт дистанционного управления может работать в описанных ниже режимах.

Длительность стартового тока = выкл.

Стартовый ток, основной ток и ток заваривания кратера, а также длительность их подачи полностью регулируются при помощи педали.

Чем сильнее нажата педаль, тем больше сила тока.

Длительность стартового тока = 0,01–30,0 с

- Стартовый ток, нарастание и длительность тока устанавливаются на источнике тока.
- При нажатии на педаль процесс сварки начинается с установленного значения стартового тока, за которым следует его нарастание.
- Ток нарастает, пока не достигнет величины основного тока. Основной ток можно регулировать при помощи педали.

Положение педали пульта дистанционного управления задает процентное значение установленной величины сварочного тока.

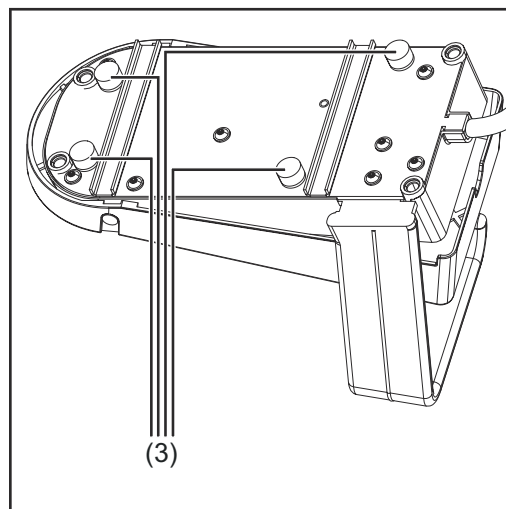
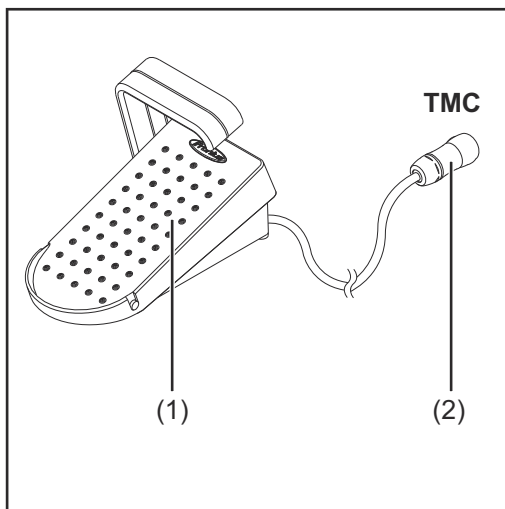
Сварка стержневым электродом

Сварочный ток регулируется только сварщиком путем нажатия на педаль. Чем сильнее нажата педаль, тем больше сила тока.

Технические характеристики	RC Pedal TIG /TMC	RC Pedal TIG /BT
	Напряжение питания	+ 24 В пост. тока
Подключение к источнику тока	Кабель TMC	Bluetooth
Диапазон действия Bluetooth	-	До 10 м (по прямой, без препятствий и помех)
Версия Bluetooth	-	BLE 4.0 (режим энергосбережения Bluetooth)
Частотный диапазон	-	2402-2480 МГц
Мощность электропередачи	-	8,32 дБм ЭИИМ
Каналы	-	40 (0 – 39)
Модуляция	-	Частотная модуляция с гауссовой фильтрацией (GFSK)
Срок службы батареи	-	3100 ч при рабочем цикле 50%
Номер в реестре	-	BT SIG № D041023
Класс защиты	IP 23	IP 23
Диапазон температур	от -10 до +40 °C от +14 до +104 °F	от -10 до +40 °C от +14 до +104 °F
Знак соответствия стандартам	CE, CSA	CE, FCC, IC
Размеры (Д x Ш x В)	276 x 138 x 190 мм 10,87 x 5,43 x 7,48 дюйма	260 x 140 x 175 мм 10,24 x 5,51 x 6,89 дюйма
Масса	1,81 кг 3,99 фунта	1,55 кг 3,42 фунта

Элементы управления и подключения

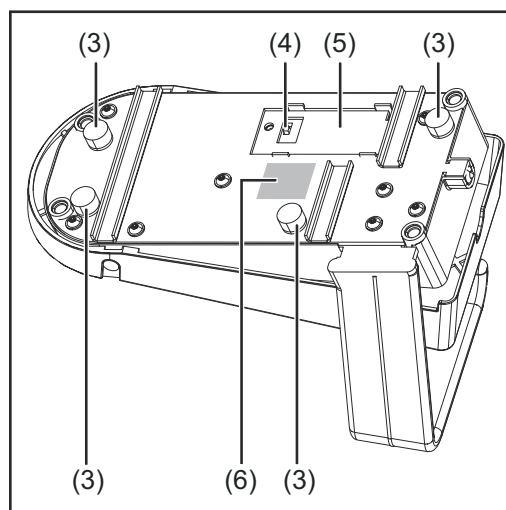
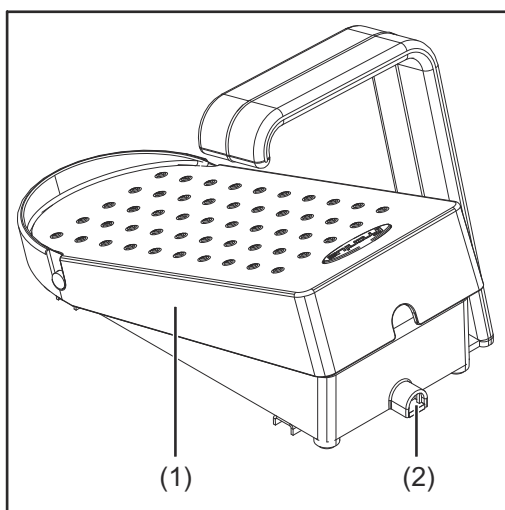
RC Pedal TIG /
TMC: элементы
управления и
разъемы



- (1) Педаль
- (2) Кабель TMC
- (3) Привинчивающиеся резиновые опоры

Резиновые опоры, при необходимости, могут быть отсоединены или заменены.

RC Pedal TIG /BT:
элементы
управления и
разъемы



- (1) Педаль
- (2) Светодиодный индикатор состояния
После включения светится в течение 3 секунд.

Мигает четыре раза при подключении пульта дистанционного управления к приемнику.
Если подключение прервано, лампочка перестает мигать.

Не горит, если батарея имеет низкую степень заряда или полностью разряжена.

(3) Привинчивающиеся резиновые опоры

Резиновые опоры, при необходимости, могут быть отсоединены или заменены.

(4) Переключатель вкл./выкл.

(5) Батарейный отсек

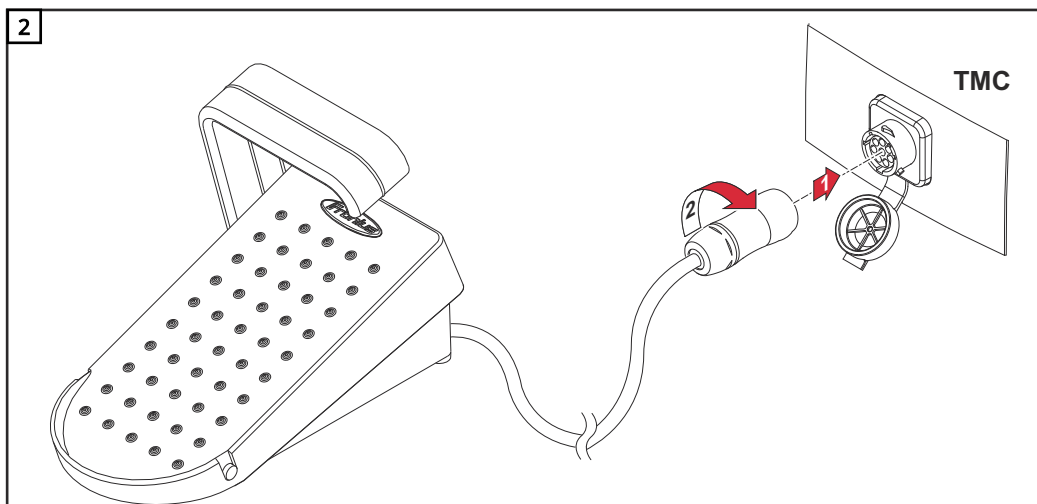
Батареи входят в комплект поставки пульта дистанционного управления.

(6) Наклейка с QR-кодом и MAC-адресом

Ввод в эксплуатацию

RC Pedal TIG /
TMC:
подключения
пульта
дистанционного
управления

- 1 Только при сварке TIG:
отсоедините сварочную горелку TIG от разъема TMC на источнике тока.



При подключении пульта дистанционного управления в строке состояния дисплея источника тока отображается соответствующий символ. При этом нельзя выбрать 2-тактный и 4-тактный режимы, а также точечную сварку.

RC Pedal TIG /BT:
подключение
пульта
дистанционного
управления к
источнику тока
через Bluetooth

- 1 Включите пульт дистанционного управления с помощью переключателя на его нижней панели.
- 2 Включите источник тока и активируйте функцию Bluetooth

Как только пульт дистанционного управления будет обнаружен и отобразится на дисплее источника тока, он готов к работе.
- 3 При необходимости подтвердите настройки функции Bluetooth на источнике тока.

ОСТОРОЖНО!

Существует риск причинения травмы или ущерба из-за внезапного зажигания сварочной дуги.

Причиной непредвиденного зажигания может стать другой пульт дистанционного управления с педалью, подключенный к источнику тока.

- ▶ Убедитесь, что к источнику тока подключен нужный пульт дистанционного управления с педалью.
- ▶ Проверьте MAC-адрес.

При включении и выключении пульта дистанционного управления соблюдайте осторожность.

После выключения пульта дистанционного управления следует подождать не менее 3 секунд, иначе выключение не будет обнаружено.

Если сразу же после выключения снова включить устройство, светодиод состояния будет светиться менее 3 секунд.

 **ОПАСНОСТЬ!**

Ошибки в обслуживании и нарушение установленного порядка проведения работ могут повлечь за собой опасные последствия.

Это может привести к тяжелым травмам и повреждению имущества.

- ▶ Использовать описанные здесь функции можно только после того, как вы внимательно ознакомитесь с руководством по эксплуатации пульта дистанционного управления и всех других системных компонентов.

ВАЖНО! При подключении пульта дистанционного управления или установлении соединения Bluetooth сварочный ток, установленный на источнике тока, подается только при полном нажатии на педаль.

УКАЗАНИЕ!

Параметры, которые регулируются при помощи пульта дистанционного управления, невозможно регулировать на источнике тока.

- 1 Установите нужное значение сварочного тока на источнике.
- 2 Нажмите на педаль.

Начинается зажигание (значение меняется на 5 %).

При отпускании педали пульта дистанционного управления выполняется контролируемое прекращение сварки (продувка газа, завершение сварки).

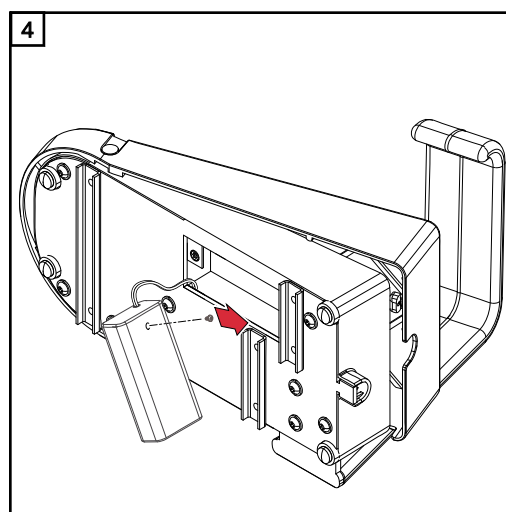
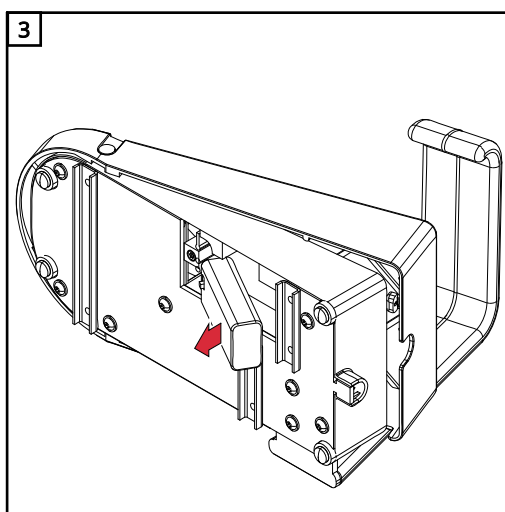
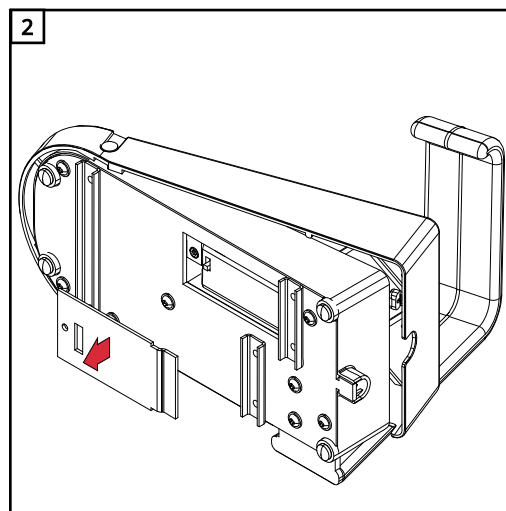
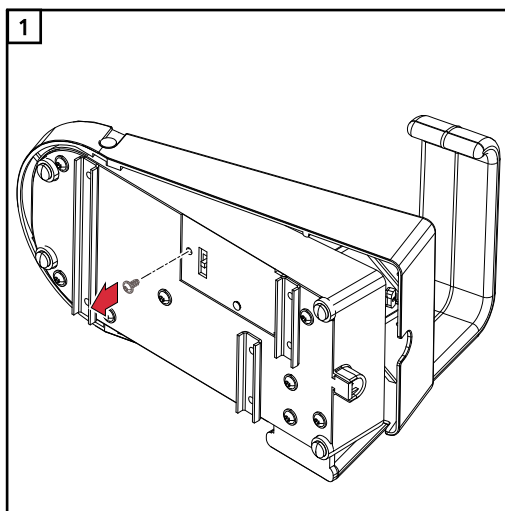
RC Pedal TIG /BT: зарядка батареи

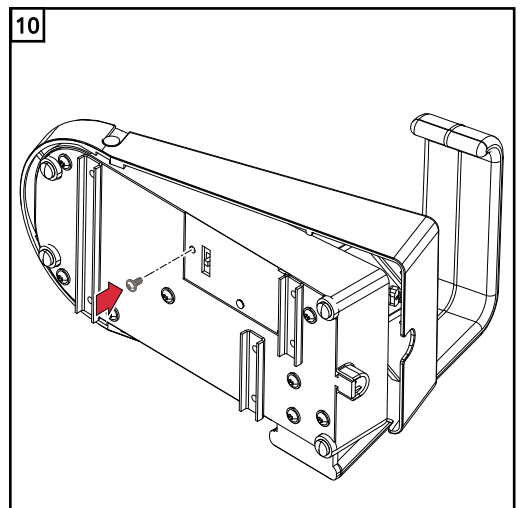
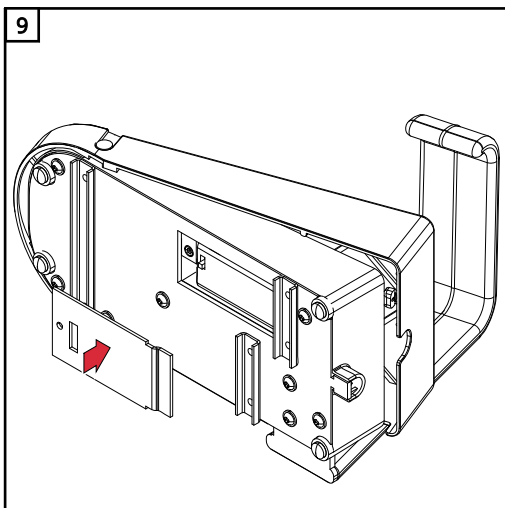
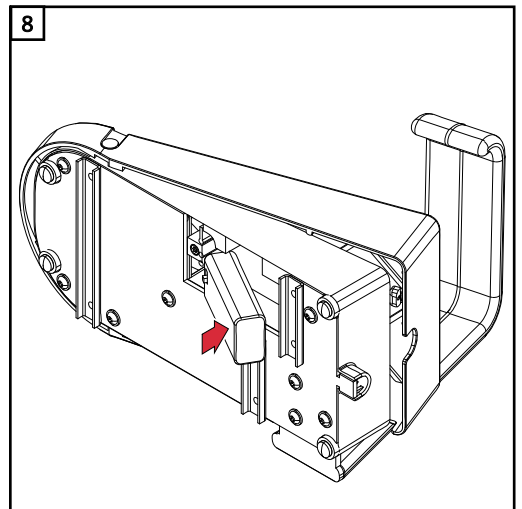
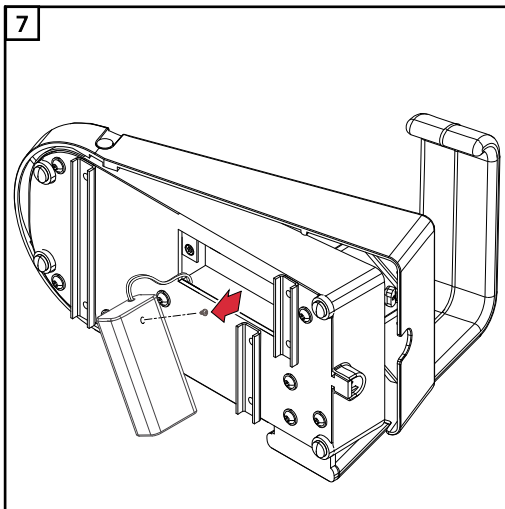
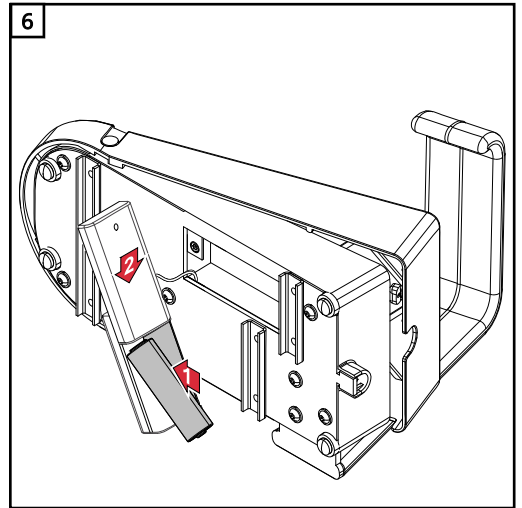
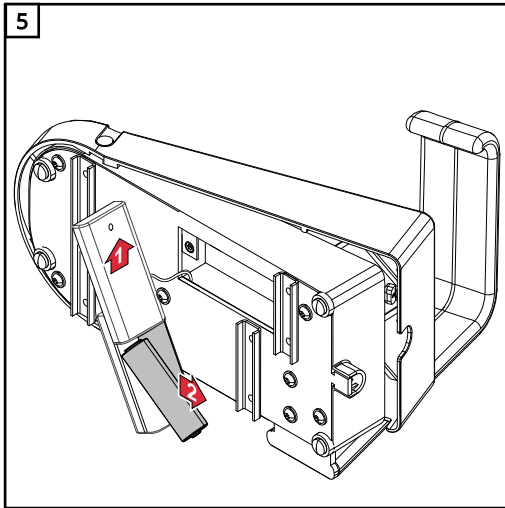
Индикация пустой батареи

Светодиод состояния не загорается после включения устройства или светится менее 3 секунд.

Одновременно со значком активной функции Bluetooth на источнике тока отображается символ батареи, показывающий текущий уровень ее разрядки.

RC Pedal TIG /BT: зарядка батареи



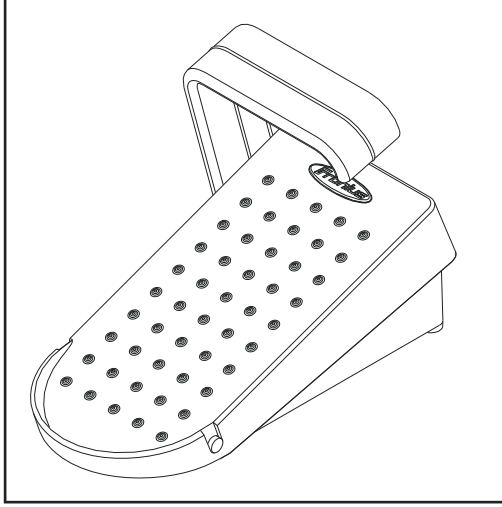


İçindekiler

Genel bilgi.....	40
Cihaz konsepti.....	40
Ön koşullar.....	40
Seçenekler.....	40
Bluetooth trademarks.....	40
Radyo frekans işaretine yönelik notlar.....	41
İşlevsellik.....	42
Teknik özellikler.....	43
Kumanda elemanları ve bağlantılar.....	44
RC Pedal TIG /TIG Multi Connector: Kumanda elemanları ve bağlantı soketleri.....	44
RC Pedal TIG /BT: Kumanda elemanları ve bağlantı soketleri.....	44
İşletmeye alma.....	46
RC Pedal TIG /TIG Multi Connector: Uzaktan kumanda ünitesinin bağlanması.....	46
RC Pedal TIG /BT: Uzaktan kumanda ünitesini Bluetooth ile güç kaynağına bağlayın.....	46
Kaynak akımının ayarlanması ve kaynak yapımı.....	47
RC Pedal TIG /BT: Pili değiştirin.....	48
Boş pil göstergeleri.....	48
RC Pedal TIG /BT: Pili değiştirin.....	48

Genel bilgi

Cihaz konsepti



RC Pedal TIG /TIG Multi Connector ve RC Pedal TIG /BT uzaktan kumanda üniteleri, kaynak akımının ayak pedali üzerinden kolayca ayarlanabilmesini sağlamaktadır.

Eller serbest kalır ve böylelikle sürekli kaynak akımı düzeltme işleminde bile torç rahatça yönetilebilir.

Uzaktan kumanda ünitesi bağlıysa veya Bluetooth bağlantısı varsa güç kaynağında ayarlı olan kaynak akımı maksimum akım olarak geçerlidir. Komple pedal mesafesi, minimum kaynak akımından maksimum akıma kadar olan alanı kapsamaktadır.

Uzaktan kumanda ünitesi, düşük kaynak akımında özellikle hassas bir ayarlama imkanı sunmaktadır.

Ön koşullar

Uzaktan kumanda üniteleri, aşağıdaki güç kaynakları ile çalışabilir:

RC Pedal TIG /TIG Multi Connector:

- iWave 190i, iWave 230i
- TransTig 170, TransTig 210

RC Pedal TIG /BT:

- iWave230i
- TransTig 170, TransTig 210
- sadece sertifikalı ülkelerde

Seçenekler

Mevcut opsiyon	Ürün numarası
TIG Multi Connector uzatması 5 m	43,0004,5979

Bluetooth trademarks

Bluetooth® kelime işaretleri ve Bluetooth® logoları, Bluetooth SIG, Inc. firmasının tescilli markaları olup bu firmaya aittir ve üretici tarafından lisanslı olarak kullanılır. Diğer marka ve ticari tanımlar da ilgili hak sahiplerine aittir.

**Radyo frekans
işaretine yönelik
notlar**

RC Pedal TIG /BT uzaktan kumanda ünitesi, bir telsiz modülüyle donatılmıştır.

Frekans modülleri Amerika Birleşik Devletleri'nde FCC'ye göre zorunlu etiketleme tabidir:

FCC

Bu cihaz FCC yönetmeliğinin 15. maddesine uygundur. Kullanım şu koşullarda gerçekleşmelidir:

- (1) Bu cihaz hiçbir bozukluğa yol açmamalıdır ve
- (2) Cihaz bozukluğa yol açacak her mevcut etkiyi, kullanımı olumsuz yönde etkileyecek ve bozukluğa yol açacak etkiler dahil olmak üzere güçlendirmek zorundadır.

FCC ID: QOQBLE121LR

Industry Canada RSS

Bu cihaz, kamuya açık Industry Canada RSS normlarına uygundur. Kullanım şu koşullarda gerçekleşmelidir:

- (1) Bu cihaz hiçbir bozukluğa yol açmamalıdır ve
- (2) Cihaz bozukluğa yol açacak her mevcut etkiyi, kullanımı olumsuz yönde etkileyecek ve bozukluğa yol açacak etkiler dahil olmak üzere güçlendirmek zorundadır.

IC: 5123A-BGTBLE121LR

Üretici tarafından açık biçimde onay verilmediği takdirde frekans modülünde değişiklik veya modifikasyon yapılmasına izin verilmez ve bu tür eylemler kullanıcının cihazı kullanmaya dair sahip olduğu yetkinin kaybına yol açar.

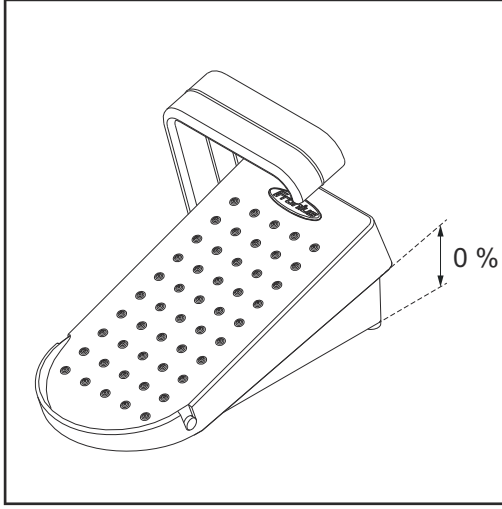
NOT!

Bu cihaz test edilmiştir ve FCC hükümlerinin 15. kısmı gereğince A sınıfı bir dijital cihaz için sınır değerlerine uygundur.

Bu sınır değerler, cihazın ticari bir alanda kullanılması durumunda hasarlara karşı uygun bir koruma sunacak şekilde ayarlanmıştır. Bu cihaz yüksek frekanslı enerji üretmekte ve kullanmaktadır ve bu enerjiyi yansıtabilmektedir. Kullanım kılavuzuna uygun bir şekilde kurulmaz ve kullanılmazsa, frekans iletişimde hasarlar meydana gelebilir. Bu cihazın bir yerleşim alanında kullanılması hasarlara yol açabilir ve bunların giderilmesi için gerekli masrafları kullanıcı karşılamak zorundadır.

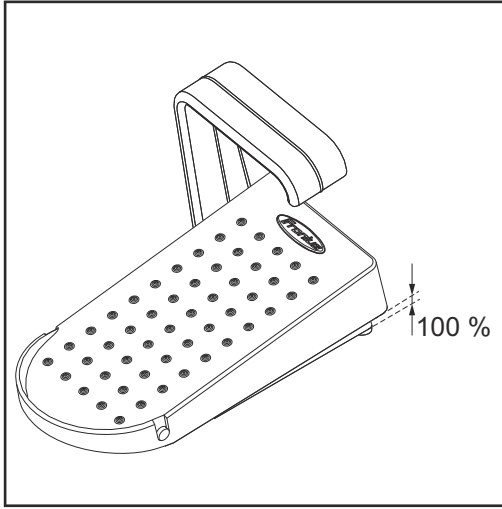
İşlevsellik

Pedal mesafesi, kaynak akımının sürekli yükselişine denktir.



Pedala basılmadı (%0)

... güç kaynağının minimum akımına denktir



Pedala komple basıldı (%100)

... güç kaynağında ayarlanmış olan kaynak akımına denktir

Start akımı süresi ayar parametresinin ayarına göre uzaktan kumanda ünitesi için aşağıdaki kumanda imkanları mevcuttur:

Start akımı süresi = off

Start akımı, ana akım, azaltma akımı ve son akım ve ayrıca akımların süreleri sadece kaynakçının pedala basmasıyla belirlenir.

Pedala ne kadar basılırsa, o kadar çok akım sağlanır.

Start akımı süresi = 0,01 - 30,0 s

- Start akımı, akım yükseliş süresi ve start akımı süresi güç kaynağında ayarlanır.
- Pedala basıldıktan sonra kaynak prosesi ayarlanan start akımı ve akım yükseliş süresi ile baslar.
- Ayarlanan akım yükseliş süresinin sonunda ana akıma ulaşılır. Ana akım pedal üzerinden değiştirilebilir.

Uzaktan kumanda ünitesi, pedal konumu üzerinden ayarlanan kaynak akımının yüzdelik oranını belirler.

Örtülü elektrot kaynağı

Kaynak akımı sadece kaynakçının pedala basmasıyla belirlenir.

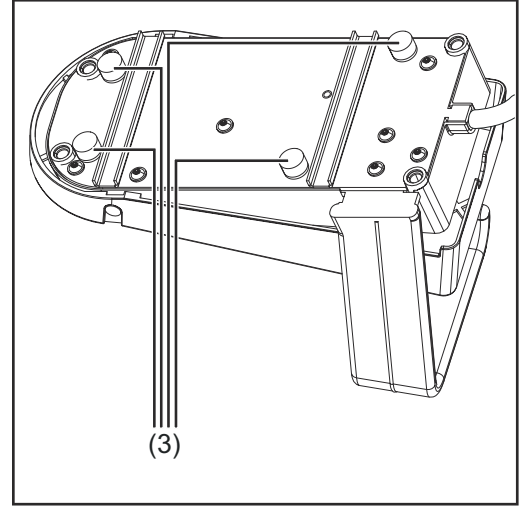
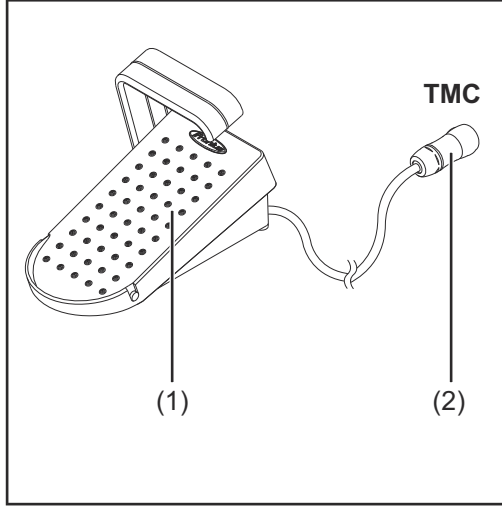
Pedala ne kadar basılırsa, o kadar çok akım sağlanır.

Teknik özellikler

	RC Pedal TIG /TIG Multi Connector	RC Pedal TIG /BT
Besleme gerilimi	+ 24 V DC	3,0 V DC (2 x 1,5 V AA pil)
Güç kaynağı bağlantısı	TIG Multi Connector kablosu	Bluetooth
Bluetooth erişim alanı	-	10 m'ye kadar (Düz çizgide, engelsiz ve arızasız)
Bluetooth versiyonu	-	BLE 4.0 (Bluetooth Low Energy)
Frekans aralığı	-	2402 - 2480 MHz
Yayma gücü	-	8,32 dBm EIRP
Kanallar	-	40 (0 - 39)
Modülasyon	-	GFSK
Batarya ömrü	-	3100 s %50 devrede kalma oranında
Güç	-	BT SIG No. DO41023
Koruma sınıfı	IP 23	IP 23
Sıcaklık aralığı	-10 - +40 °C +14 - +104 °F	-10 - +40 °C +14 - +104 °F
Test onay işareti	CE, CSA	CE, FCC, IC
Boyutlar (u x g x y)	276 x 138 x 190 mm 10.87 x 5.43 x 7.48 in.	260 x 140 x 175 mm 10.24 x 5.51 x 6.89 in.
Ağırlık	1,81 kg 3.99 lbs.	1,55 kg 3.42 lbs.

Kumanda elemanları ve bağlantılar

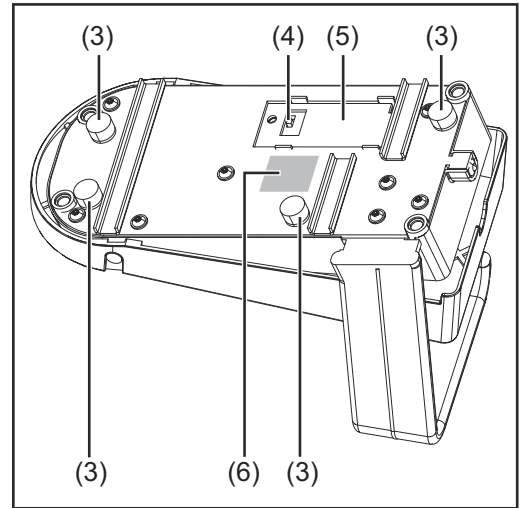
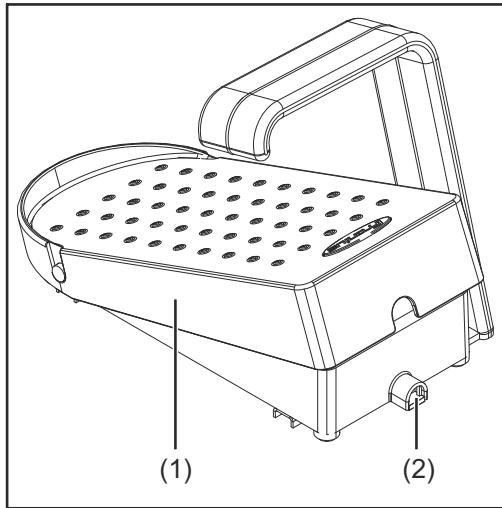
**RC Pedal
TIG /TIG Multi
Connector: Ku-
manda eleman-
ları ve bağlantı
soketleri**



- (1) Pedal
- (2) TIG Multi Connector kablosu
- (3) vidalanabilir kauçuk ayaklar

Kauçuk ayaklar gerektiğinde çıkarılabilir veya değiştirilebilir.

**RC Pedal
TIG /BT: Kumanda
elemanları ve
bağlantı soketleri**



- (1) Pedal
- (2) Durum LED'i
Açıldıktan sonra 3 saniyelğine yanar.

Uzaktan kumanda ünitesi alıcıya bağlandığı zaman 4 x yanıp söner.
Bağlantı kesildiğinde yanıp sönmeye de durur.

Pil zayıf veya boş ise yanmaz.

- (3) vidalanabilir kauçuk ayaklar

Kauçuk ayaklar gerektiğinde çıkarılabilir veya deęiştirilebilir.

(4) Açma/kapama şalteri

(5) Pil gözü

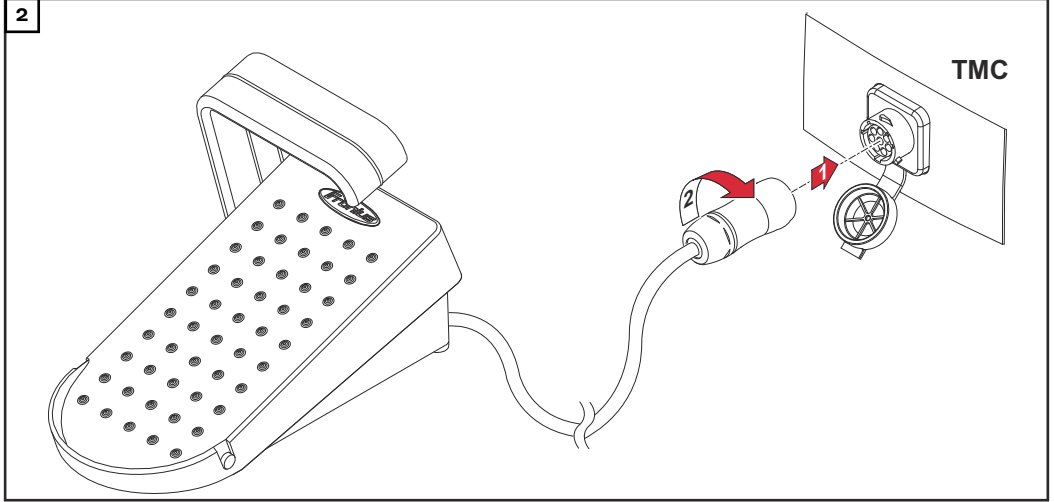
Piller, uzaktan kumanda ünitesinin teslimat kapsamına dahildir.

(6) QR kodlu ve MAC adresli etiket

İşletmeye alma

RC Pedal TIG /TIG Multi Connector: Uzaktan kumanda ünitesinin bağlanması

- 1 Sadece TIG uygulamalarında:
TIG torcunun kumanda soketini güç kaynağının TMC bağlantısından çıkartın



Uzaktan kumanda ünitesi bağlıysa, uzaktan kumanda ünitesi sembolü güç kaynağının durum satırında gösterilir.
2 tetik, 4 tetik ve punta kaynağı işletim modları artık seçilemez.

RC Pedal TIG /BT: Uzaktan kumanda ünitesini Bluetooth ile güç kaynağına bağlayın

- 1 Alt taraftaki uzaktan kumanda ünitesini açın
- 2 Güç kaynağını açın ve Bluetooth fonksiyonunu etkinleştirin

Uzaktan kumanda ünitesi, güç kaynağı tarafından algılandığında ve görüntülendiğinde çalışmaya hazırdır.

- 3 Gerekirse güç kaynağındaki Bluetooth ayarlarını onaylayın

⚠ DİKKAT!

Beklenmeyen ateşleme işlemi nedeniyle can ve mal kaybı tehlikesi!

Güç kaynağına bağlı başka bir veya ikinci ayaklı uzaktan kumanda ünitesi ile beklenmeyen bir ateşleme işlemi tetiklenebilir.

- ▶ Doğru ayaklı uzaktan kumanda ünitesinin güç kaynağına bağlı olduğundan emin olun!
- ▶ MAC adresini kontrol edin!

Uzaktan kumanda ünitesinin açılması/kapanması esnasında dikkat edin:

Aksi takdirde kapanma algılanmayacağı için uzaktan kumanda ünitesini kapandıktan sonra en az 3 saniye kapalı bırakın.
Kapandıktan sonra çok hızlı bir şekilde tekrar açılırsa, durum LED'i 3 saniye boyunca yanmaz.

**Kaynak akımının
ayarlanması ve
kaynak yapımı**



TEHLİKE!

Hatalı kullanım veya hatalı yapılan çalışmalar sebebiyle tehlike.

Ciddi can ve mal kayıpları meydana gelebilir.

- Sadece uzaktan kumanda ünitesinin kullanım kılavuzu ve güç kaynağıyla diğer tüm sistem bileşenlerinin kullanım kılavuzları tamamen okundu ve anlaşıldıysa, açıklanan fonksiyonları uygulayın.

ÖNEMLİ! Uzaktan kumanda ünitesi bağlıyken veya Bluetooth bağlantısı varken güç kaynağında ayarlanan kaynak akımı sadece pedala tam basıldığında açılır.

NOT!

Uzaktan kumanda ünitesi üzerinde ayarlanabilen parametreler, güç kaynağı üzerinde değiştirilemez.

- 1 Güç kaynağı üzerinden kaynak akımının ayarlanması
- 2 Pedala basın

Ateşleme işlemi devreye girer (değer değişimi % 5).

Uzaktan kumanda ünitesinin pedalı bırakılırsa, kaynak prosesi kontrollü olarak sonlandırılır (son gaz akışı, kaynak sonu).

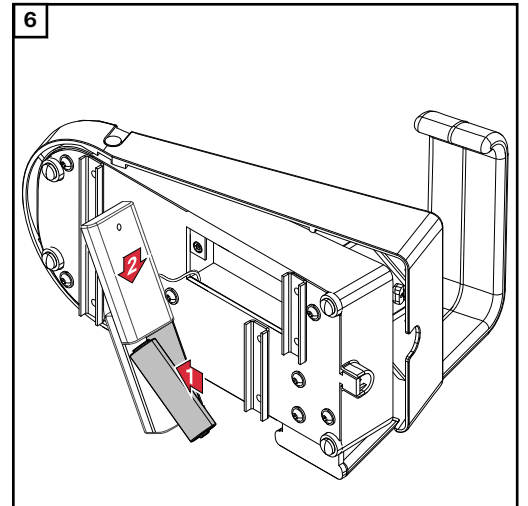
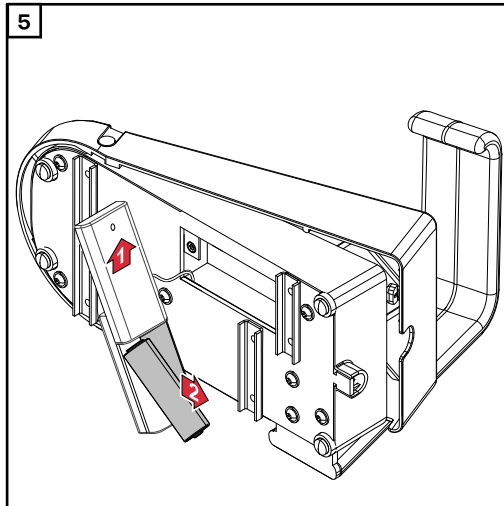
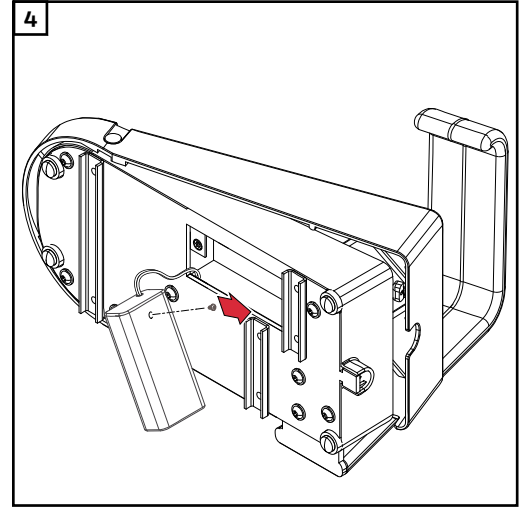
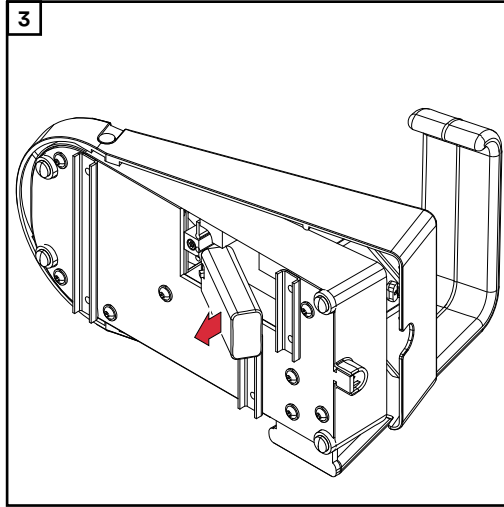
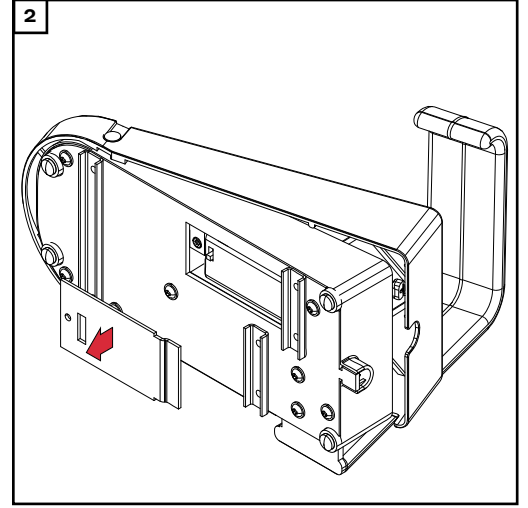
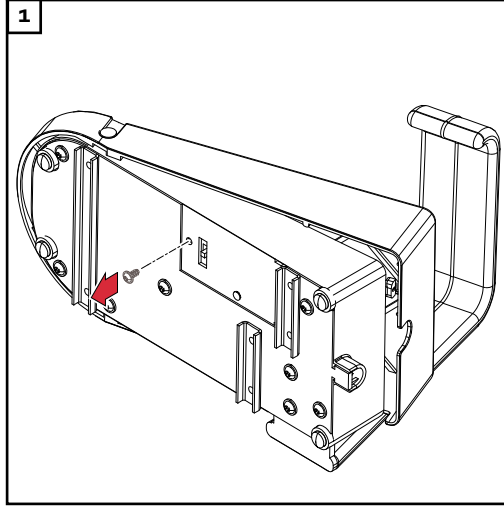
RC Pedal TIG /BT: Pili deęiřtirin

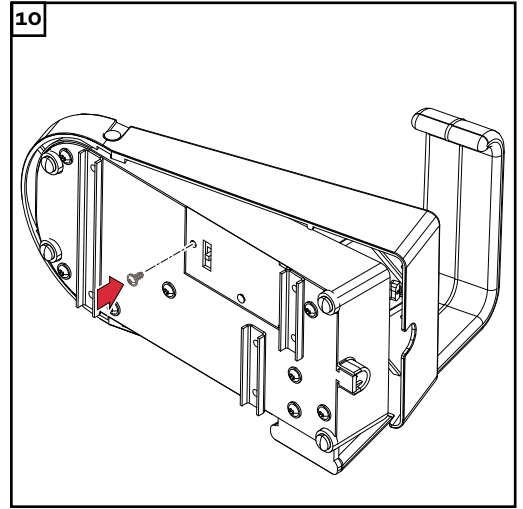
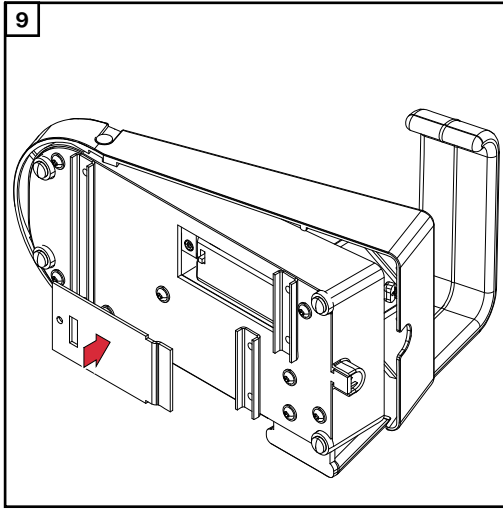
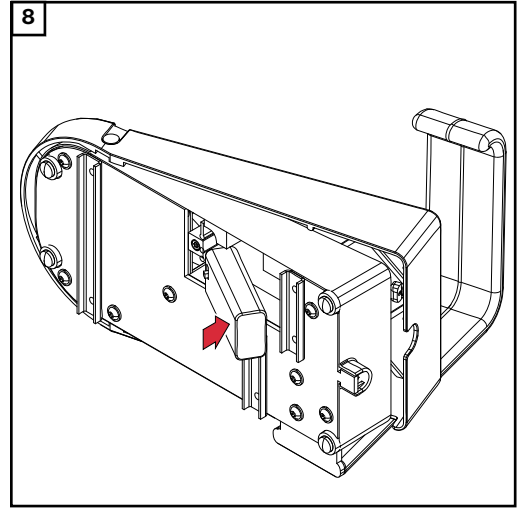
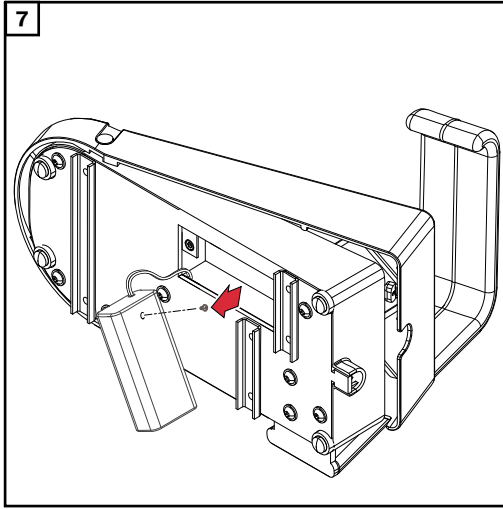
Boř pil gster- geleri

Durum LED'i aıldıkdan sonra yanmaz veya 3 saniyeden daha az yanar.

Güç kaynaęında Bluetooth katılımcısının yanında pilin mevcut deřarj durumunu gsteren bir pil sembolü grüntülenir.

RC Pedal TIG /BT: Pili deęiřtirin



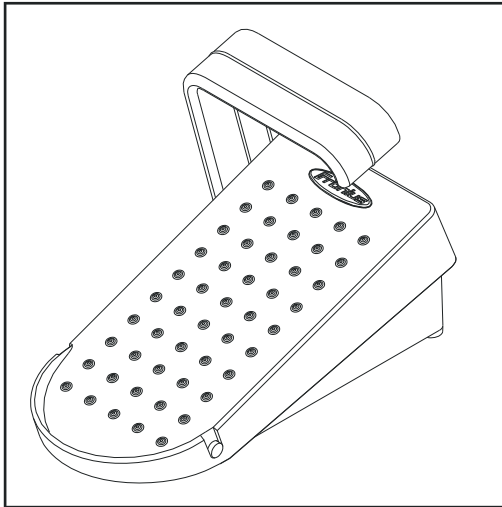


目录

概述.....	52
设备设计方案.....	52
要求.....	52
选件.....	52
Bluetooth trademarks.....	52
无线电认证信息.....	53
工作原理.....	54
技术数据.....	55
操作元件和接口.....	56
RC 踏板 TIG/TMC：控制单元和接口.....	56
RC 踏板 TIG/BT：控制单元和接口.....	56
调试.....	58
RC 踏板 TIG/TMC：连接遥控器.....	58
RC 踏板 TIG/BT：通过蓝牙将遥控器连接至电源.....	58
设定焊接电流和焊接模式.....	58
RC Pedal TIG /BT: 更换蓄电池.....	60
蓄电池电量用尽指示.....	60
RC 踏板 TIG /BT：更换蓄电池.....	60

概述

设备设计方案



RC 踏板 TIG/TMC 和 RC 踏板 TIG/BT 遥控器可借助脚踏板轻松调节焊接电流。焊工的双手可保持自由，这意味着，除了恒定的焊接电流修正之外，还保证了不间断的焊枪引导。

连接遥控器或建立蓝牙连接后，电源上设置的焊接电流被认为是最大电流。踏板总行程对应于从最小焊接电流到最大焊接电流这一范围。

在低焊接电流下，遥控器可用于执行极其精细的调节。

要求

您可以通过以下电源操作遥控器：

RC Pedal TIG /TMC：

- iWave 190i, iWave 230i
- TransTig 170, TransTig 210

RC Pedal TIG /BT：

- iWave230i
- TransTig 170, TransTig 210
- 仅适用于经过认证的国家

选件

可用选件	项目编号
TMC 延长线 5 m	43,0004,5979

Bluetooth trademarks

Bluetooth® 文字符号及标识为 Bluetooth SIG, Inc. 所拥有的注册商标，奥地利伏能士焊接技术国际有限公司/伏能士智能设备（上海）有限公司已获得使用此类标识的许可。其他商标和品牌名称属于其各自的所有者。

无线电认证信息

RC 踏板 TIG/BT 遥控器装有无线模块。

在美国，无线模块已获得 FCC 认证：

FCC

该无线模块须遵守联邦法规 FCC 认证规范第 15 部分。其使用受以下条件限制：

- (1) 本设备不得造成任何干扰且
- (2) 本设备必须能够应对任何干扰，包括可能会对模块操作产生不利影响的干扰。

FCC ID：QOQBLE121LR

加拿大工业部 RSS

此设备符合加拿大工业部免许可 RSS 标准。其使用受以下条件限制：

- (1) 本设备不得造成任何干扰且
- (2) 本设备必须能够应对任何干扰，包括可能会对模块操作产生不利影响的干扰。

IC：5123A-BGTBLE121LR

除非制造商明确说明，否则不得对无线模块进行任何更改或修改，不然将吊销用户的设备操作许可证。

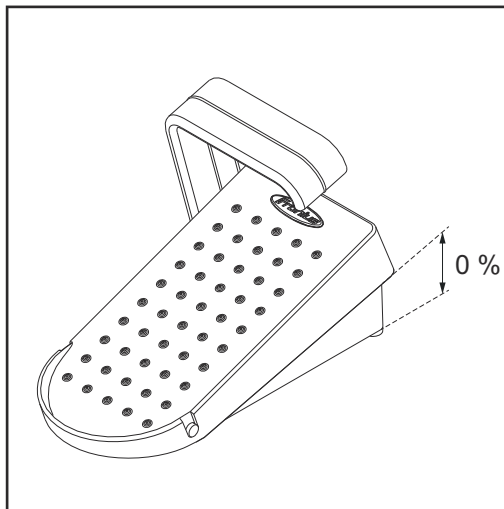
注意!

经测试，本设备符合 FCC 条例第 15 部分针对 Class A 数字设备所给出的极限值。

这些极限值旨在为工业环境下运行的设备提供有效的防护等级以应对有害排放。该设备产生并使用高频能量，同时也可辐射这种能量。若未按照操作说明书安装和使用此设备，则可能会给无线通信系统造成危险干扰。在居民区中使用本设备时可能会产生有害干扰，此时用户需自费校正此类干扰。

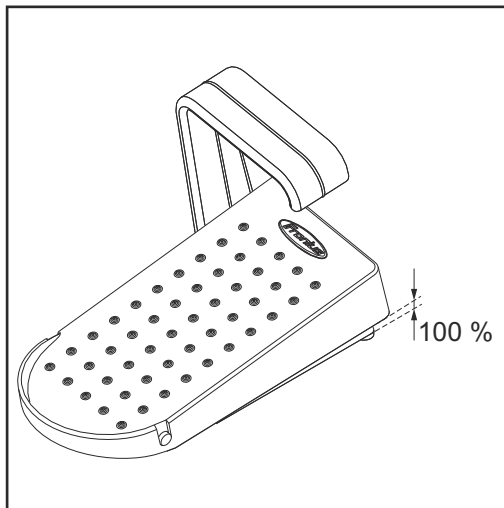
工作原理

踏板相当于不断增加焊接电流。



踏板未被促动 (0%)

... 对应于电源的最小电流



踏板完全被踩下 (100%)

... 对应于电源上设置的焊接电流

根据起弧电流时间设置参数，遥控器可通过以下方式进行操作：

起弧电流时间 = off (关)

起弧电流、主电流、维弧电流和收弧电流以及电流持续时间完全由焊工促动踏板来控制。踏板踩得越深，获得的电流就越大。

起弧电流时间 = 0.01 - 30.0 s

- 起弧电流、上升斜率和起弧电流时间均在电源上设置。
- 当踏板被促动后，焊接工艺以设定的起弧电流和上升斜率开始。
- 在设定的上升斜率结束时达到主电流。主电流可通过踏板来改变。

遥控器根据踏板位置指定设定焊接电流的百分比值。

手工电弧焊

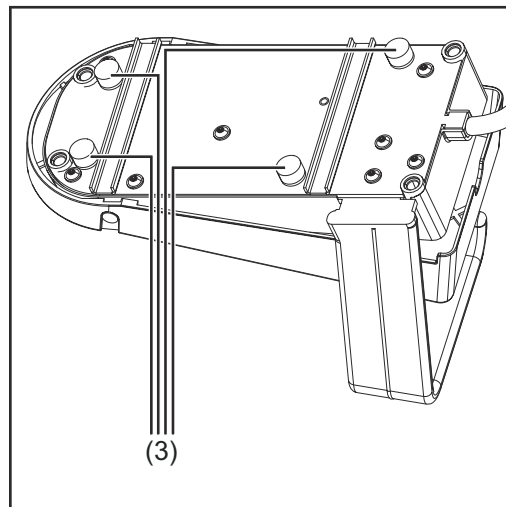
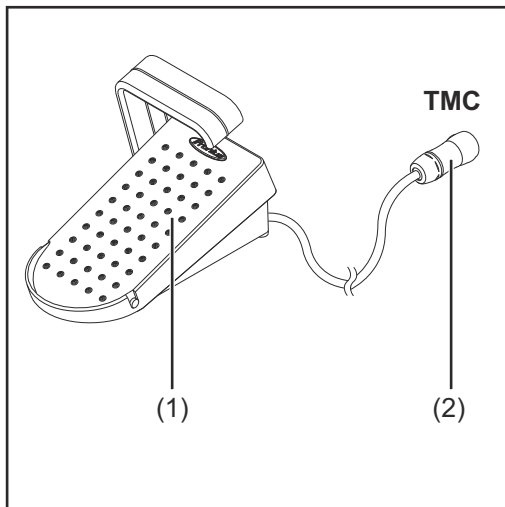
焊接电流完全由焊工促动踏板来控制。
踏板踩得越深，获得的电流就越大。

技术数据

	RC 踏板 TIG/TMC	RC 踏板 TIG/BT
电源电压	+ 24 V DC	3.0 V DC (2 x 1.5 V 五号蓄电池)
电源连接	TMC 电缆	蓝牙
蓝牙范围	-	最远 10 m (无障碍物及干扰情况下的 直线距离)
蓝牙版本	-	蓝牙 4.0 (低功耗蓝牙)
频率范围	-	2402 - 2480 MHz
发射功率	-	8.32 dBm EIRP
信道	-	40 (0 - 39)
调制	-	GFSK
蓄电池寿命	-	3100 h (占空比为 50% 时)
列名	-	蓝牙技术联盟编号 D041023
防护等级	IP 23	IP 23
温度范围	-10 - +40 °C +14 - +104 °F	-10 - +40 °C +14 - +104 °F
合格标记	CE, CSA	CE、FCC、IC
尺寸 (长 x 宽 x 高)	276 x 138 x 190 mm 10.87 x 5.43 x 7.48 in.	260 x 140 x 175 mm 10.24 x 5.51 x 6.89 in.
重量	1.81 kg 3.99 lbs.	1.55 kg 3.42 lbs.

操作元件和接口

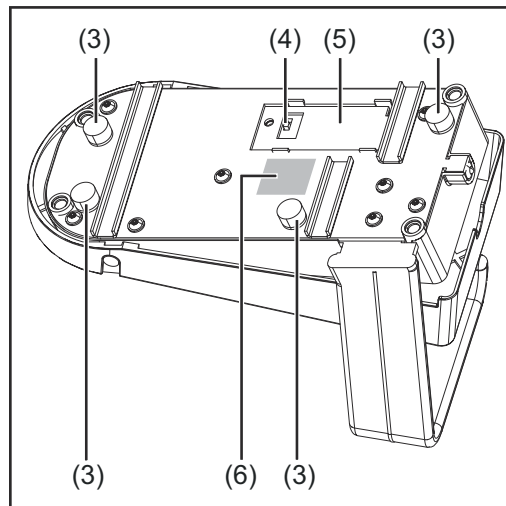
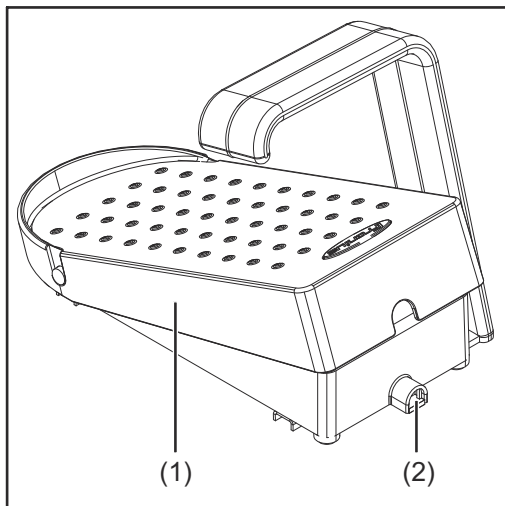
RC 踏板 TIG/
TMC：控制单元和
接口



- (1) 踏板
- (2) TMC 电缆
- (3) 拧入式橡胶支脚

如有必要，可以拆除或更换橡胶支脚。

RC 踏板 TIG/BT：
控制单元和接口



- (1) 踏板
- (2) 状态 LED
启动遥控器 3 秒后点亮。

若将遥控器连接至接收器，则闪烁 4 次。
断开连接后闪烁停止。

蓄电池电量不足或耗尽时无法点亮。

- (3) 拧入式橡胶支脚

如有必要，可以拆除或更换橡胶支脚。

(4) 通/断开关

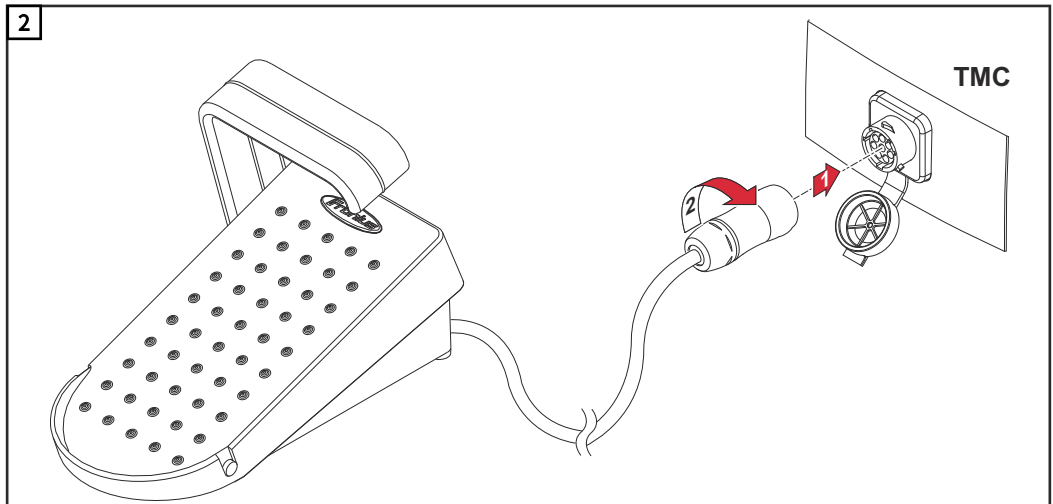
(5) 蓄电池盒
遥控器的供货范围包含蓄电池。

(6) 带有二维码和 MAC 地址的标签

调试

RC 踏板 TIG/ TMC：连接遥控器

- 1 仅适用于 TIG 应用：
从电源的 TMC 接口拔下 TIG 焊枪插头



连接遥控器后，电源状态栏中将显示遥控器符号。
无法再选择 2 步、4 步和点焊模式。

RC 踏板 TIG/BT： 通过蓝牙将遥控器 连接至电源

- 1 在底部启动遥控器
- 2 启动电源并激活蓝牙功能
经电源检测及显示后可随时使用遥控器。
- 3 根据需要确认电源的蓝牙设置

小心!

意外引燃电弧可能会导致人身伤害和财产损失！
与电源相连的其他踏板遥控器可能会导致电弧意外引燃。
▶ 确保将适当的踏板遥控器连接至电源！
▶ 检查 MAC 地址！

启动/关闭遥控器时要格外小心：

遥控器关闭后至少 3 秒内切勿对其进行任何操作，否则将无法检测到关机状态。
若设备在关闭后再次快速启动，则状态 LED 的点亮时间将不超过 3 秒。

设定焊接电流和焊 接模式

危险!

误操作及工作不当时存在危险。

此时可能导致严重的人身伤害和财产损失。

- ▶ 在使用所述功能之前，请务必先通读并理解遥控器、电源和所有其他系统组件的操作说明书。

重要！连接遥控器或建立蓝牙连接后，只有在完全踩下踏板后才能获得电源上设置的焊接电流。

注意!

不得在电源上改变可在遥控器上调节的参数。

1 在电源上设置焊接电流

2 促动踏板

启动起弧过程（值变化 5%）。

如果释放遥控器的踏板，则焊接工艺将以受控方式（滞后停气、焊接结束）结束。

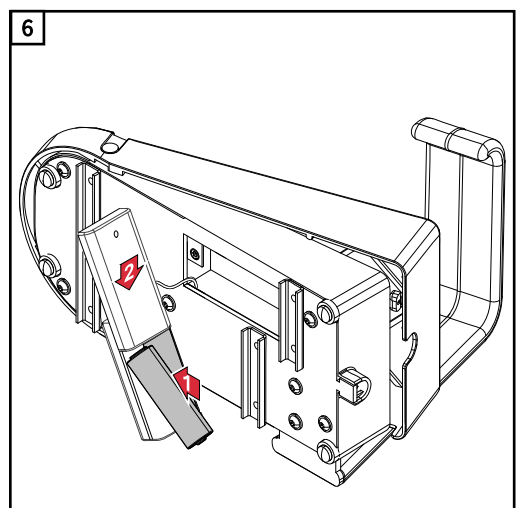
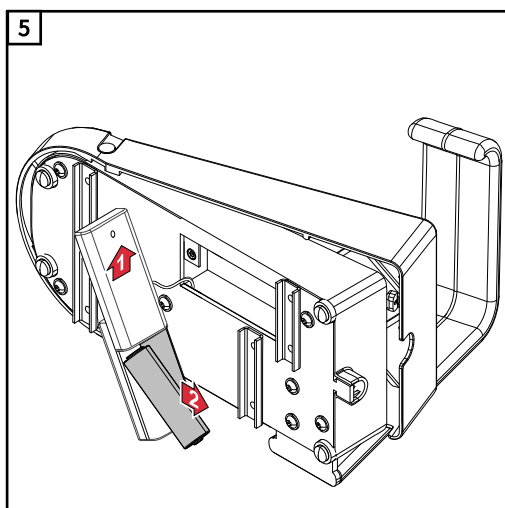
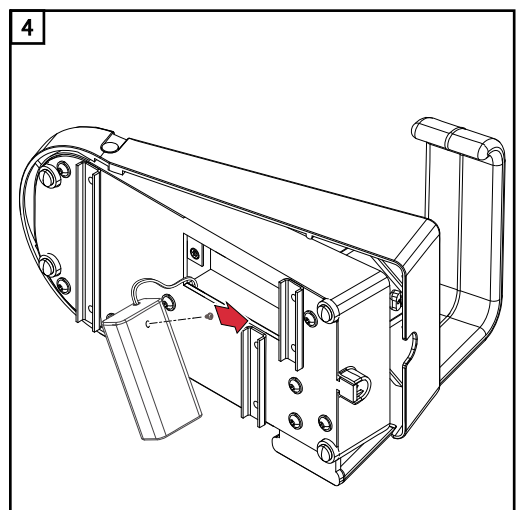
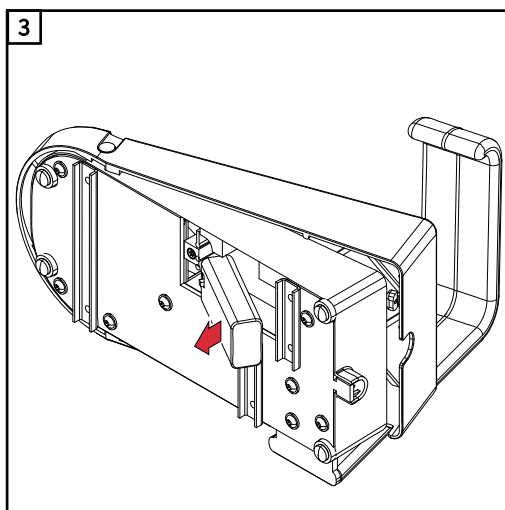
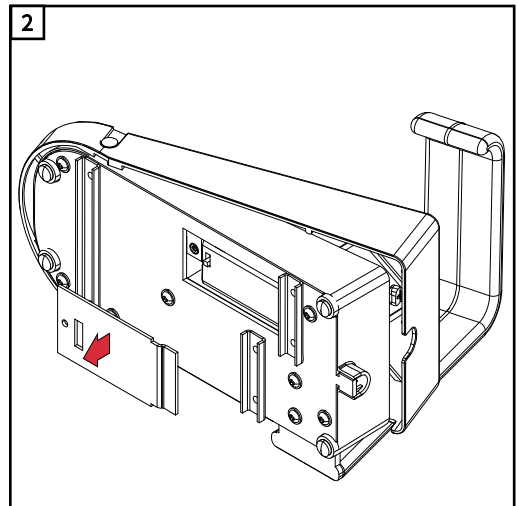
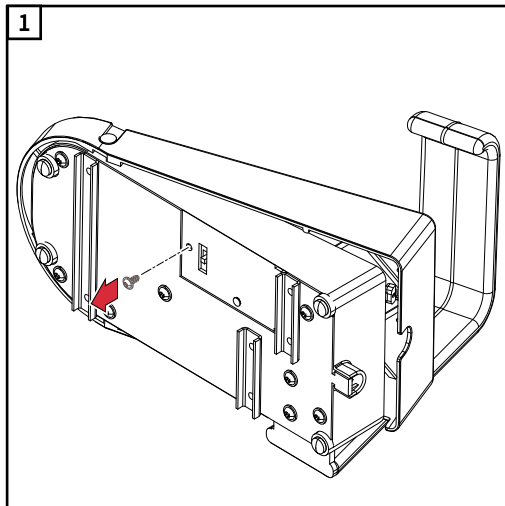
RC Pedal TIG /BT: 更换蓄电池

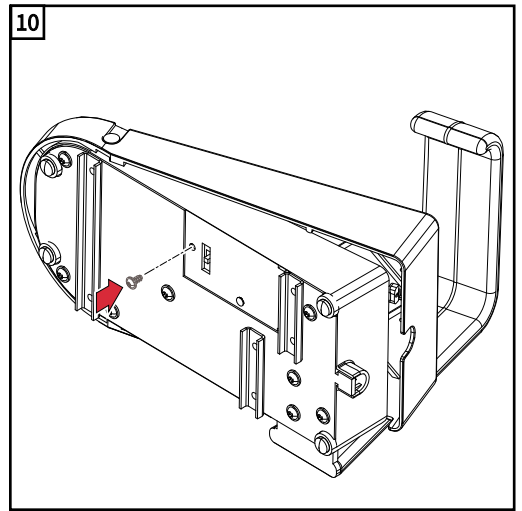
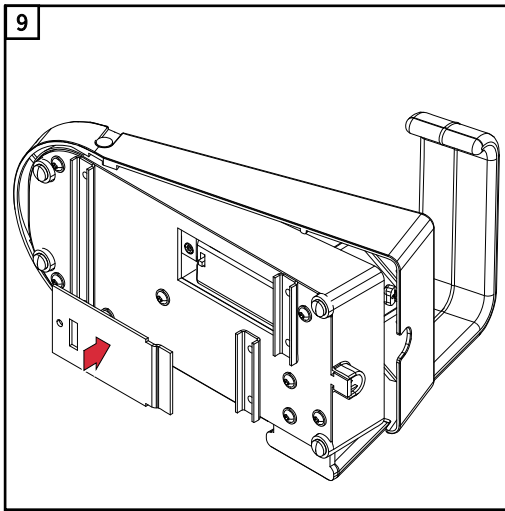
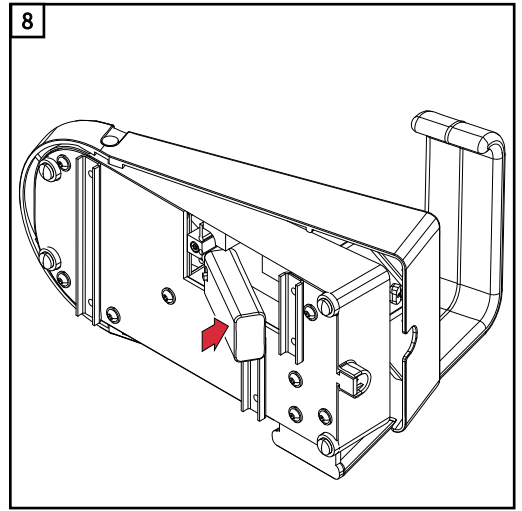
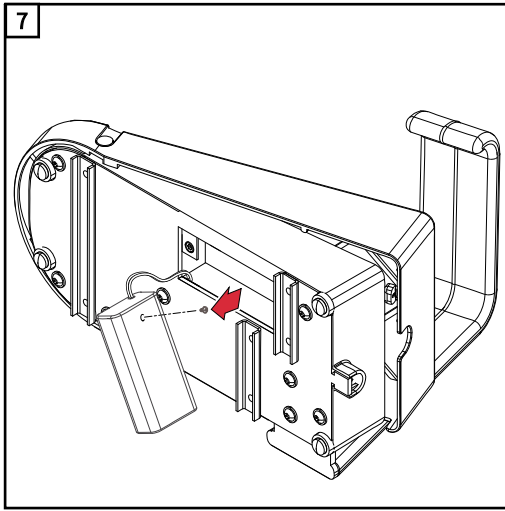
蓄电池电量用尽指示

设备启动后状态 LED 不点亮或点亮时间不超过 3 秒。

对于蓝牙用户，电源上显示有电池当前放电状态的电池符号。

RC 踏板 TIG /BT： 更换蓄电池







Fronius International GmbH

Froniusstraße 1
4643 Pettenbach
Austria
contact@fronius.com
www.fronius.com

At www.fronius.com/contact you will find the contact details
of all Fronius subsidiaries and Sales & Service Partners.