



## TTW 4500 / 5500 PAP

DE

Bedienungsanleitung

WIG Roboter-Schweißbrenner

EN

Operating instructions

TIG robot welding torch

ES

Manual de instrucciones

Antorcha de robot TIG

FR

Instructions de service

Torche de soudage TIG robot

IT

Istruzioni per l'uso

Torcia per saldatura con robot TIG

PT-BR

Manual de instruções

Tocha de solda com robô para soldagem TIG



42,0410,1756

014-26082021

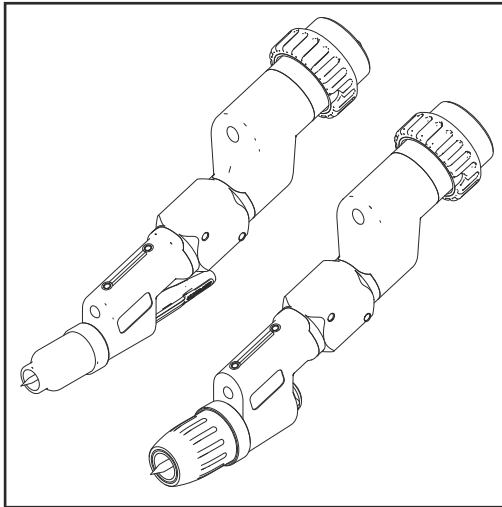


# Inhaltsverzeichnis

|  |    |
|--|----|
| Allgemeines.....                       | 4  |
| Gerätekonzert.....                     | 4  |
| Einsatzgebiete.....                    | 4  |
| Lieferumfang.....                      | 4  |
| Optionen TTW 4500 PAP.....             | 5  |
| Optionen TTW 5500 PAP.....             | 5  |
| Schweißbrenner montieren.....          | 6  |
| Sicherheit.....                        | 6  |
| TTW 4500 montieren.....                | 6  |
| TTW 5500 montieren.....                | 7  |
| Option Engspalt-Gasdüse montieren..... | 7  |
| Fehlerdiagnose, Fehlerbehebung.....    | 9  |
| Sicherheit.....                        | 9  |
| Fehlerdiagnose, Fehlerbehebung.....    | 9  |
| Pflege, Wartung und Entsorgung.....    | 10 |
| Sicherheit.....                        | 10 |
| Allgemeines.....                       | 10 |
| Bei jeder Inbetriebnahme.....          | 10 |
| Monatlich.....                         | 10 |
| Entsorgung.....                        | 10 |
| Technische Daten.....                  | 11 |
| TTW 4500, TTW 5500.....                | 11 |

# Allgemeines

## Gerätekonzept



Gerätekonzept TTW 4500 / 5500 PAP

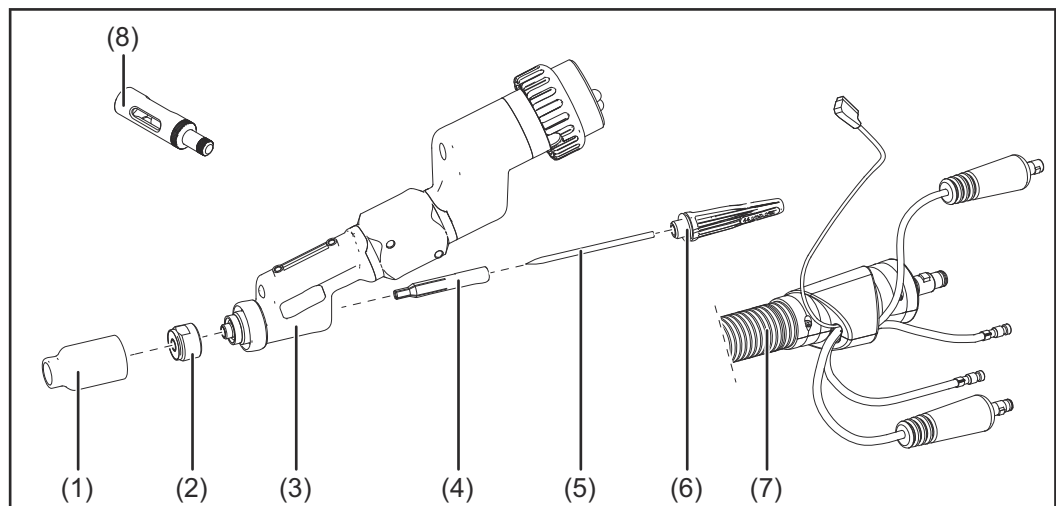
Die wassergekühlten WIG Roboter-Schweißbrenner TTW 4500 und TTW 5500 dienen zum WIG-Schweißen. Die Schweißbrenner haben serienmäßig einen Fronius F++ Anschluss. Für den Betrieb an einem handelsüblichen WIG-Schweißgerät stehen verschiedene Adapter zur Verfügung. Jeder Schweißbrenner kann mit einer geschobenen KD und einer Schleppgasdüse ausgestattet werden. Das Schlauchpaket kann auch für bestimmte Plasmapbrenner verwendet werden.

## Einsatzgebiete

Die Roboter-Schweißbrenner kommen bei folgenden Anwendungen zum Einsatz, z.B.:

- im Rohrleitungs- und Apparatebau
- im Behälterbau
- bei höchsten Qualitätsanforderungen
- bei Sonderwerkstoffen (z.B.: Titan, Nickelbasis-Legierungen)
- Automobil- und Automobilzulieferindustrie

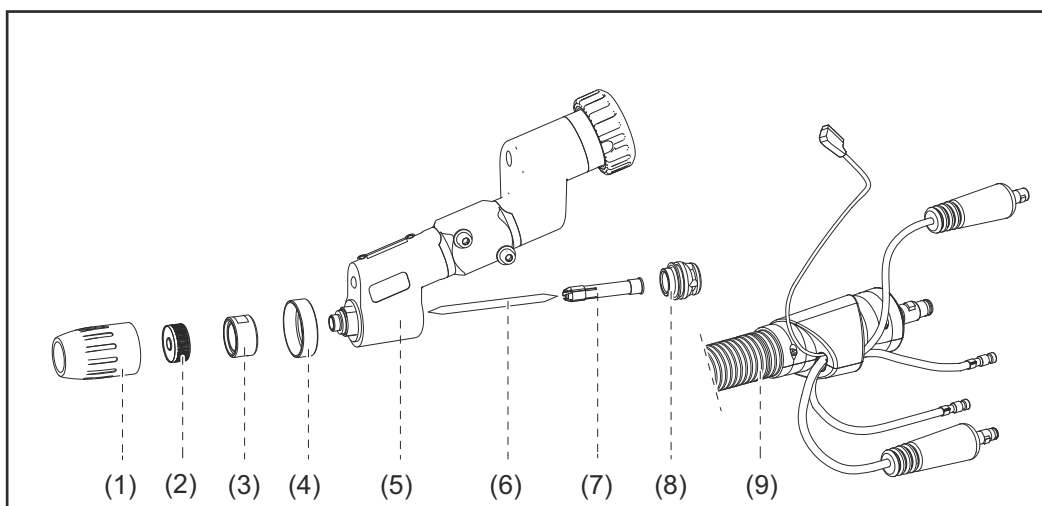
## Lieferumfang



Lieferumfang TTW 4500 PAP

- (1) Keramische Schutz-Gasdüse
- (2) Gaslinse
- (3) Brennerkörper TTW
- (4) Spannhülse 3,2 mm
- (5) Wolframelektrode 3,2 mm
- (6) Brennerkappe mittel

- (7) Schlauchpaket mit integriertem Drahtförderschlauch
- (8) Einstell-Lehre



Lieferumfang TTW 5500 PAP

- (1) Keramische Schutz-Gasdüse
- (2) Gaslinse
- (3) Gasmantel-Ring
- (4) Isolierung
- (5) Brennerkörper TTW
- (6) Wolframelektrode 4,8 mm
- (7) Spannhülse 4,8 mm
- (8) Brennerkappe kurz (TTW 5500)
- (9) Schlauchpaket mit integriertem Drahtförderschlauch

#### Optionen TTW 4500 PAP

- Kaltdrahtzuführung (Push-System): Robacta Plasma / WIG KD
- Spannhülse (siehe Ersatzteilliste)
- Gasdüse M 18 x 1,5
- Adapter für Fronius Z Zentralanschluss
- Schleppgasdüse 50 / 100 mm
- Aufnahme Halteschelle
- Brennerkappen

#### Optionen TTW 5500 PAP

- Kaltdrahtzuführung (Push-System): Robacta KD Plasma / WIG PAP
- Spannhülse 3,2 / 4 / 6,4 mm
- Schleppgasdüse 50 / 100 mm
- Gasdüse 3/4
- Aufnahme Halteschelle
- Brennerkappen
- Adapter für Fronius Z Zentralanschluss

# Schweißbrenner montieren

## Sicherheit

### **WARNUNG!**

#### **Gefahr durch fehlerhaft durchgeführte Arbeiten.**

Schwerwiegende Personen- und Sachschäden können die Folge sein.

- ▶ Die Anschlussarbeiten dürfen nur von geschultem Fachpersonal unter Berücksichtigung der gültigen Sicherheitsbestimmungen durchgeführt werden!
- ▶ Sicherheitsvorschriften in der Bedienungsanleitung beachten!

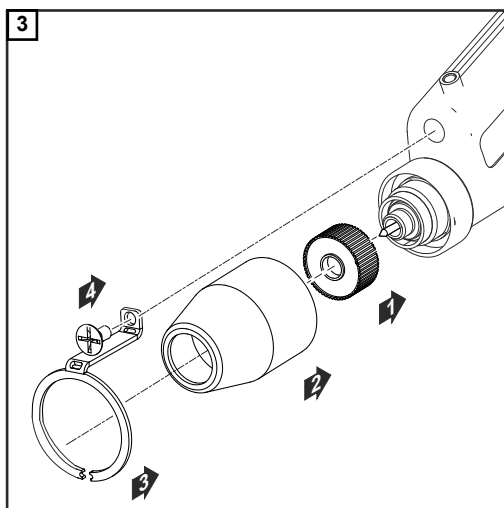
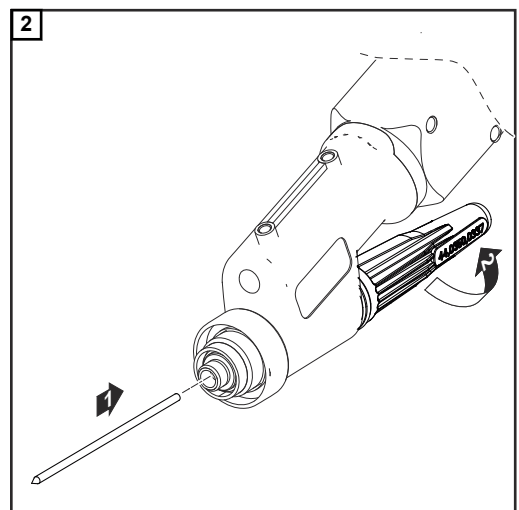
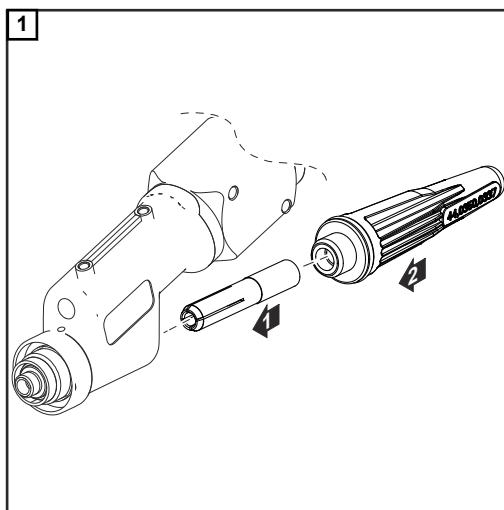
### **WARNUNG!**

#### **Gefahr durch elektrischen Strom.**

Ein elektrischer Schlag kann tödlich sein.

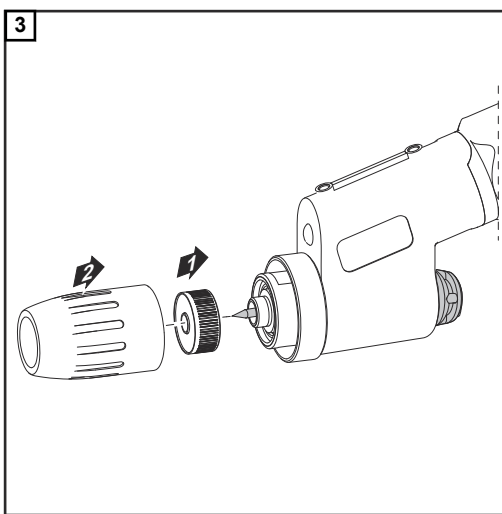
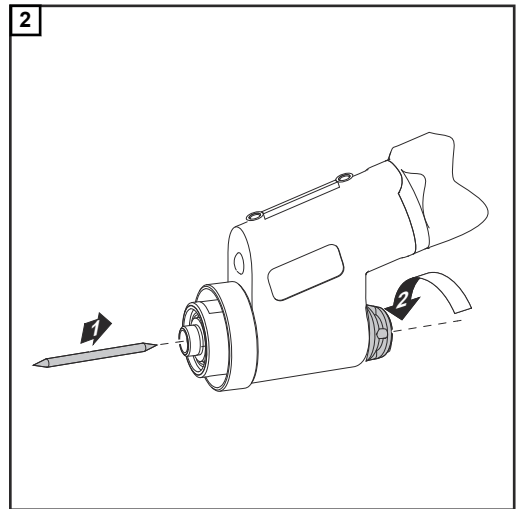
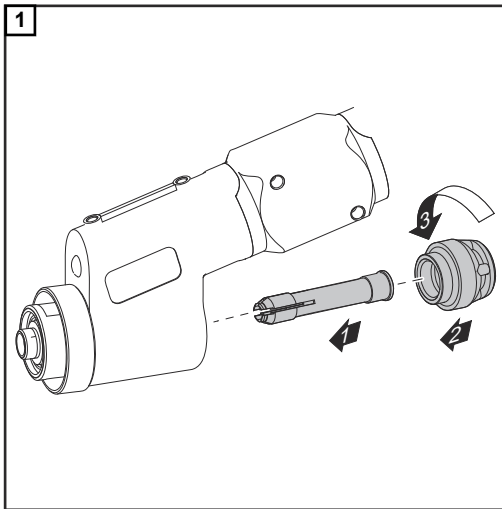
- ▶ Vor Arbeiten am Schweißbrenner:
- ▶ Netzschalter von Stromquelle in Stellung - O - schalten
- ▶ Stromquelle vom Netz trennen
- ▶ Ein verständliches Warnschild gegen Wiedereinschalten anbringen

## TTW 4500 montieren



4

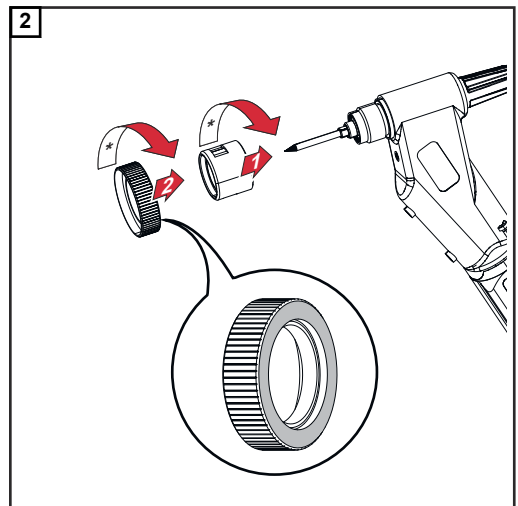
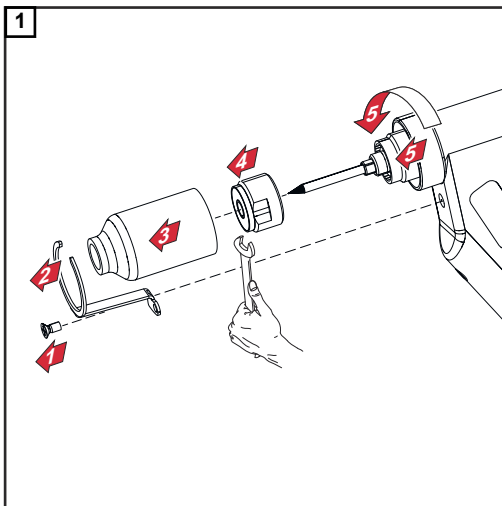
**TTW 5500 montieren**



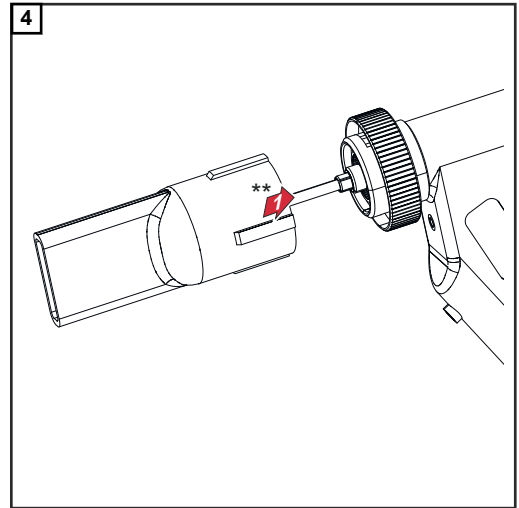
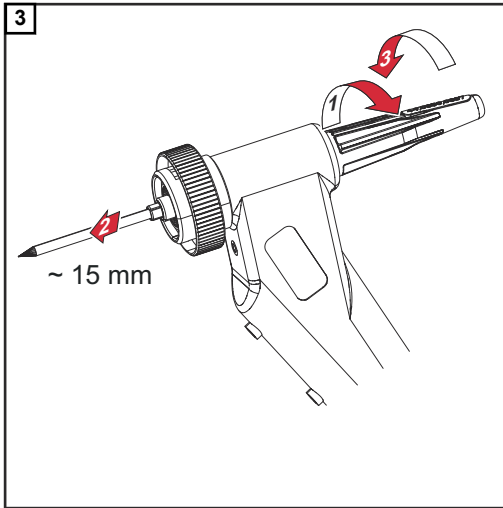
**Option Engspalt-Gasdüse montieren**

Für die Montage der Engspalt-Gasdüse sind folgende Artikel zusätzlich erforderlich:

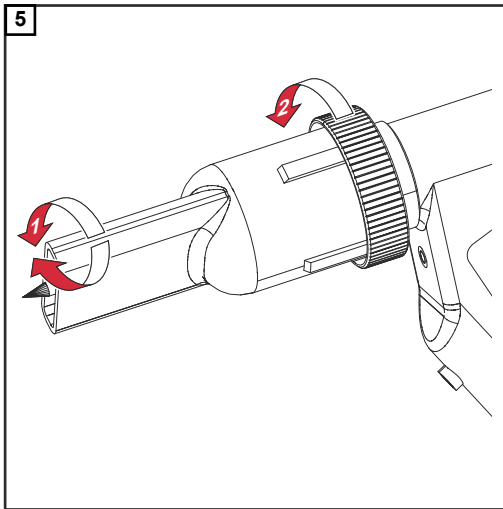
- Isolierring D 35,5 mm - 42,0100,0010
- Gasmantelring M18 x 1,5 mm - 42,0001,6781
- Engspalt-Gasdüse - 42,0300,3210



\* Bis auf Anschlag aufschrauben



\*\* Bis auf Anschlag montieren





# Fehlerdiagnose, Fehlerbehebung

## Sicherheit



### WARNUNG!

#### **Gefahr durch elektrischen Strom.**

Ein elektrischer Schlag kann tödlich sein.

- ▶ Vor Arbeiten am Schweißbrenner:
- ▶ Netzschalter von Stromquelle in Stellung - O - schalten
- ▶ Stromquelle vom Netz trennen
- ▶ Ein verständliches Warnschild gegen Wiedereinschalten anbringen

## Fehlerdiagnose, Fehlerbehebung

### **Lichtbogen zündet nicht**

Ursache: Wolframelektrode verschmutzt

Behebung: Wolframelektrode reinigen

Ursache: Wolframelektrode falsch positioniert

Behebung: Wolframelektrode richtig positionieren

### **Schutzgas-Abdeckung nicht ausreichend**

Ursache: Gaslinse im Schweißbrenner fehlt

Behebung: Gaslinse montieren

### **HF wird auf Roboter abgeleitet**

Ursache: Elektrisch leitender Roboterflansch montiert

Behebung: Kunststoff-Roboterflansch montieren

### **HF zündet nicht auf Werkstück**

Ursache: Zündhilfe fehlt

Behebung: Zündhilfe montieren und Zündhilfe-Adapter anschließen

# Pflege, Wartung und Entsorgung

---

## Sicherheit



### WARNUNG!

#### Gefahr durch elektrischen Strom.

Ein elektrischer Schlag kann tödlich sein.

- ▶ Vor Arbeiten am Schweißbrenner:
  - ▶ Netzschalter von Stromquelle in Stellung - O - schalten
  - ▶ Stromquelle vom Netz trennen
  - ▶ Ein verständliches Warnschild gegen Wiedereinschalten anbringen
- 

## Allgemeines

Regelmäßige und vorbeugende Wartung des Schweißbrenners sind wesentliche Faktoren für einen störungsfreien Betrieb. Der Schweißbrenner ist hohen Temperaturen ausgesetzt. Daher benötigt der Schweißbrenner eine häufigere Wartung als andere Komponenten einer Schweißanlage.

---

## Bei jeder Inbetriebnahme

- Schweißbrenner, Schlauchpaket und Stromanschlüsse auf Beschädigung prüfen
  - Gas- und Wasseranschlüsse auf Dichtheit prüfen
  - Kühlgerät auf einwandfreie Funktion überprüfen, Wasser Rückflussmenge im Kühlmittelbehälter überwachen und gegebenenfalls Kühlgerät entlüften
  - Verschleißteile auf einwandfreien Zustand prüfen, Verschleißteile vor dem Einbau reinigen
- 

## Monatlich

- Falls vorhanden, Filter im Kühlkreislauf auf Verunreinigung prüfen
  - Kühlmittel auf Reinheit prüfen; bei grober Verunreinigung Kühlmittel austauschen und Schweißbrenner über Kühlmittel-Vorlauf und Kühlmittel-Rücklauf mehrmals durchspülen
  - Schweißbrenner zerlegen und auf Ablagerungen / Verunreinigungen prüfen
- 

## Entsorgung

Die Entsorgung nur gemäß den geltenden nationalen und regionalen Bestimmungen durchführen.

# Technische Daten

**TTW 4500, TTW 5500**

|   |                          | <b>TTW 4500</b>             | <b>TTW 5500</b>       |
|---|--------------------------|-----------------------------|-----------------------|
| Spannungsbemessung (V-Peak)                 |                          | 141 V                       | 141 V                 |
| Schutzgas                                   |                          | Argon EN 439                |                       |
| Kühlsystem                                  |                          | Flüssigkeitskühlung         |                       |
| Kühlmittel                                  |                          | Original Fronius Kühlmittel |                       |
| Kühlleistung                                |                          | 800 W *)                    | 1000 W *)             |
| Kühlmitteldruck max.                        |                          | 5,5 bar<br>79,74 psi.       | 5,5 bar<br>79,74 psi. |
| Kühlmitteldruck min.                        |                          | 3,0 bar<br>43,5 psi.        | 3,0 bar<br>43,5 psi.  |
| Kühlmittel-Mindestdurchfluss                |                          | 1,0 l / min                 | 1,0 l / min           |
| Schweißstrom DC bei 10 min / 40° C (104° F) | 100% Einschaltdauer (ED) | 350 A                       | 430 A                 |
|   | 60% ED                   | 450 A                       | 550 A                 |
| Schweißstrom AC bei 10 min / 40° C (104° F) | 100% ED                  | 250 A                       | 300 A                 |
|   | 60% ED                   | 320 A                       | 400 A                 |

\*) Geringste Kühlleistung laut Norm IEC 60974-2

Das Produkt entspricht den Anforderungen laut Norm IEC 60974-7

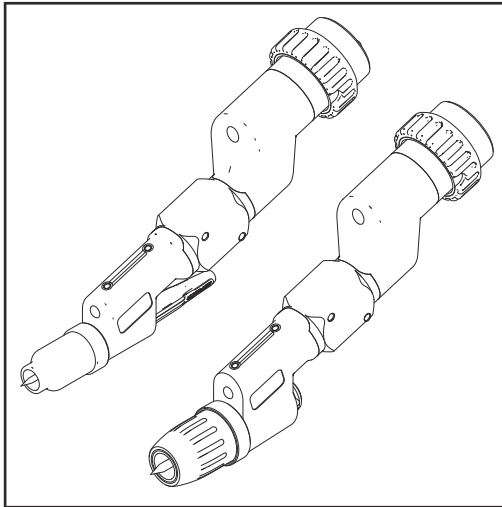


# Contents

|   |    |
|---|----|
| General.....                                    | 14 |
| Device concept.....                             | 14 |
| Application areas.....                          | 14 |
| Scope of supply.....                            | 14 |
| TTW 4500 PAP options.....                       | 15 |
| TTW 5500 PAP options.....                       | 15 |
| Fitting the welding torch.....                  | 16 |
| Safety.....                                     | 16 |
| Fitting the TTW 4500.....                       | 16 |
| Fitting the TTW 5500.....                       | 17 |
| Fitting the narrow-gap gas nozzle (option)..... | 17 |
| Troubleshooting.....                            | 19 |
| Safety.....                                     | 19 |
| Troubleshooting.....                            | 19 |
| Care, maintenance and disposal.....             | 20 |
| Safety.....                                     | 20 |
| General.....                                    | 20 |
| At every start-up.....                          | 20 |
| Monthly.....                                    | 20 |
| Disposal.....                                   | 20 |
| Technical data.....                             | 21 |
| TTW 4500, TTW 5500.....                         | 21 |

# General

## Device concept



*TTW 4500 / 5500 PAP device concept*

The TTW 4500 and TTW 5500 water-cooled TIG robot welding torches are used for TIG welding.

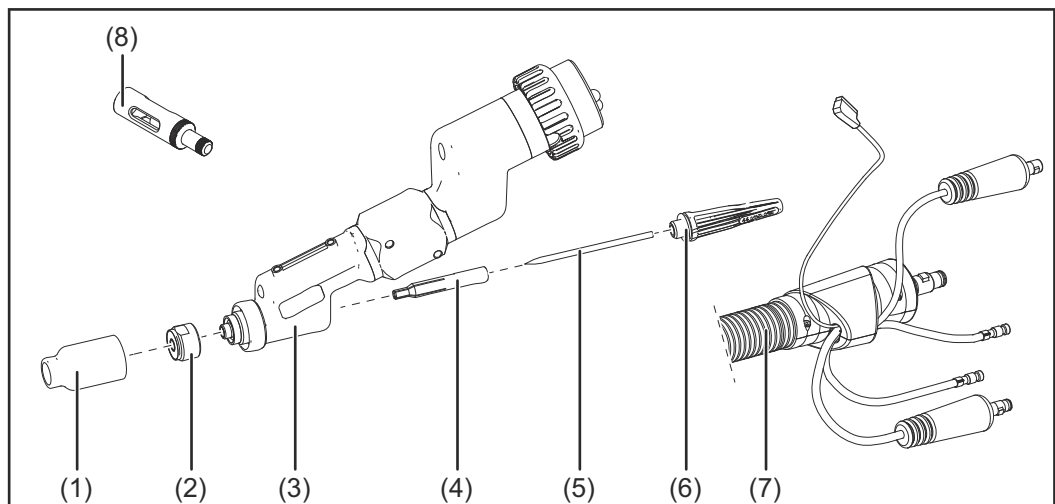
The welding torches have a Fronius F++ connection as standard. Various adapters are available to enable the torches to be operated with any standard TIG welding machine. Each torch can be equipped with a pushed wire-feed unit and a drag gas nozzle. The hosepack can also be used for certain plasma torches.

## Application areas

The robot welding torches are used in, e.g.:

- Pipeline and equipment construction
- Container construction
- Applications requiring the highest quality standards
- Applications using special materials (e.g. titanium, nickel-based alloys)
- The automobile and the automotive component supply industries

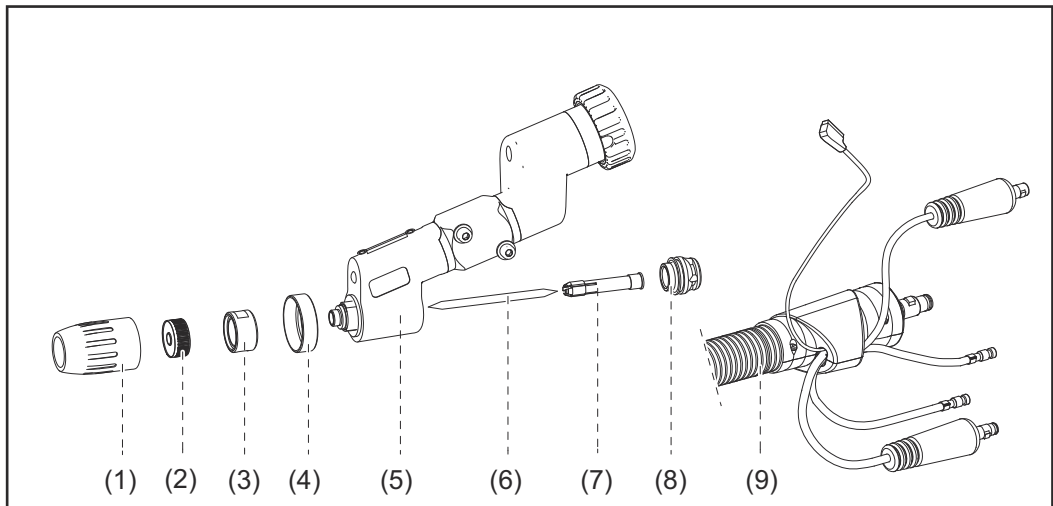
## Scope of supply



*TTW 4500 PAP scope of supply*

- (1) Ceramic protective gas nozzle
- (2) Gas lens
- (3) TTW torch body
- (4) Clamping sleeve 3.2 mm
- (5) Tungsten electrode 3.2 mm
- (6) Torch cap, medium

- (7) Hosepack with integrated wire-feed hose
- (8) Adjusting gauge



*TTW 5500 PAP scope of supply*

- (1) Ceramic protective gas nozzle
- (2) Gas lens
- (3) Gas shroud
- (4) Insulating ring
- (5) TTW torch body
- (6) Tungsten electrode 4.8 mm
- (7) Clamping sleeve 4.8 mm
- (8) Torch cap, short (TTW 5500)
- (9) Hosepack with integrated wire-feed hose

#### **TTW 4500 PAP options**

- Cold wire feeder (push system): Robacta Plasma / TIG KD
- Clamping sleeve (see spare parts list)
- Gas nozzle M 18 x 1.5
- Adapter for Fronius Z central connector
- Drag gas nozzle 50 / 100 mm
- Clamp holder
- Torch caps

#### **TTW 5500 PAP options**

- Cold wire feeder (push system): Robacta KD Plasma / TIG PAP
- Clamping sleeve 3.2 / 4 / 6.4 mm
- Drag gas nozzle 50 / 100 mm
- Gas nozzle 3/4
- Clamp holder
- Torch caps
- Adapter for Fronius Z central connector

# Fitting the welding torch

## Safety

### **WARNING!**

#### **Danger due to work that has been carried out incorrectly.**

This can result in severe personal injury and damage to property.

- ▶ All connections must be made by trained and qualified personnel in compliance with the relevant safety regulations.
- ▶ Note the safety rules in the operating instructions.

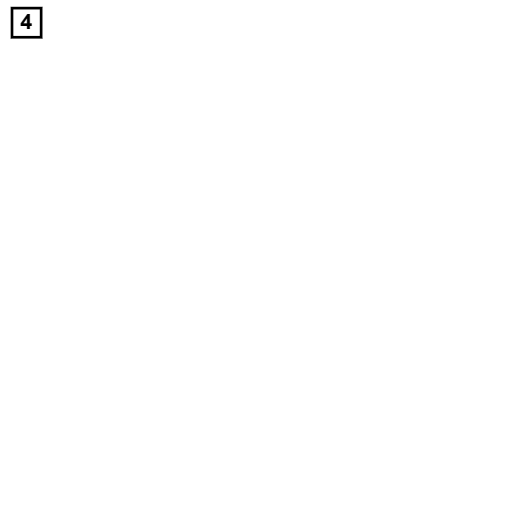
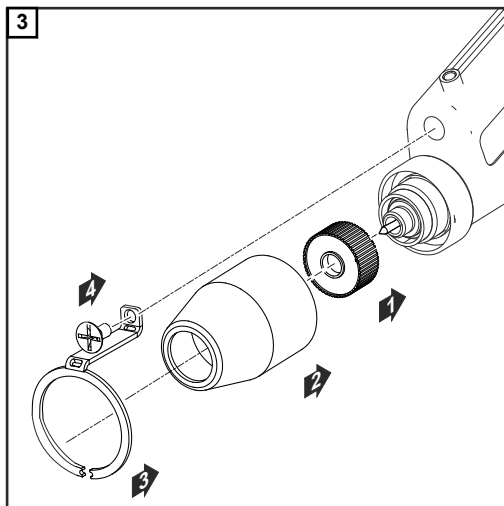
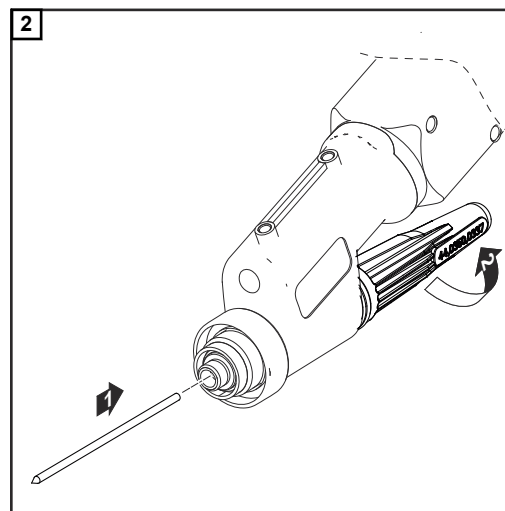
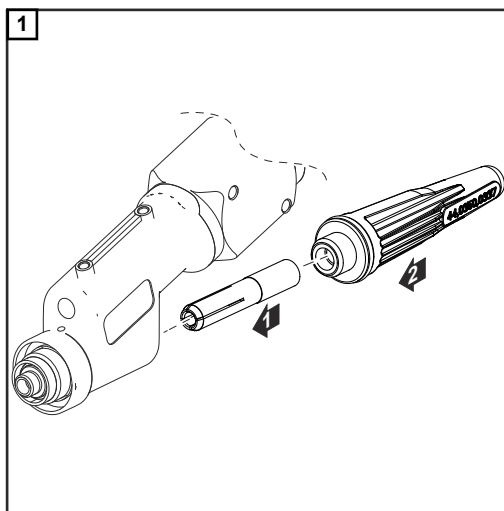
### **WARNING!**

#### **Danger from electric current.**

An electric shock can be fatal.

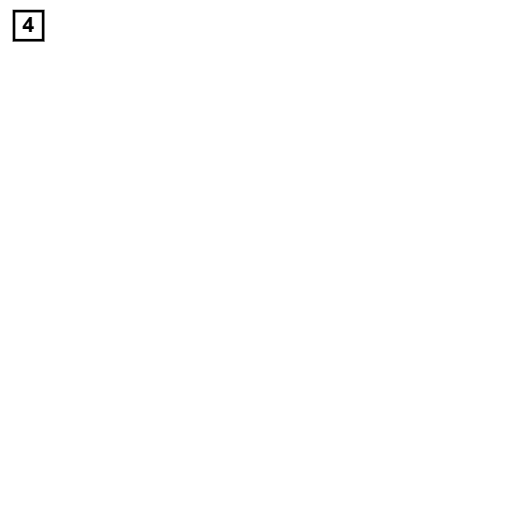
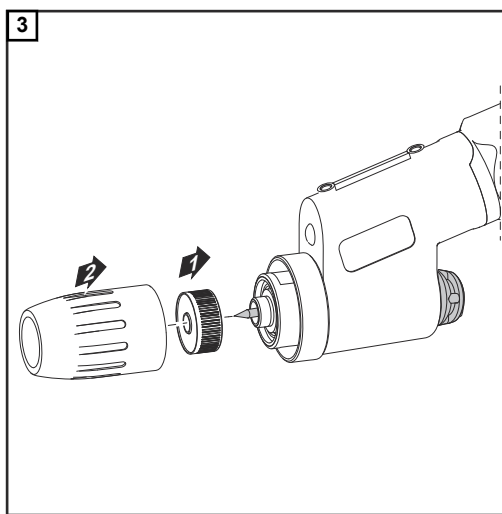
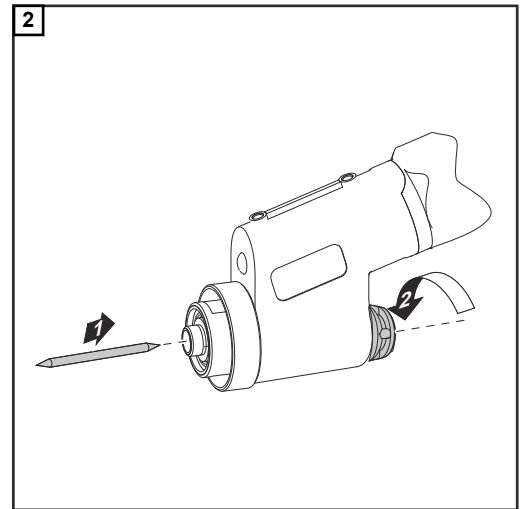
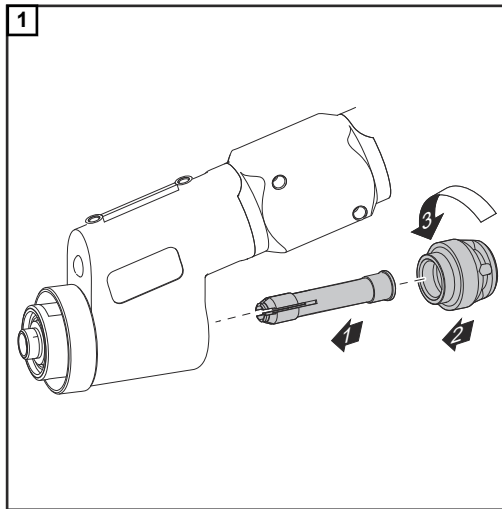
- ▶ Before carrying out any work on the welding torch:
- ▶ Turn the power source mains switch to the "O" position
- ▶ Unplug the power source from the mains
- ▶ Put up an easy-to-understand warning sign to stop anybody inadvertently switching it back on again

## Fitting the TTW 4500





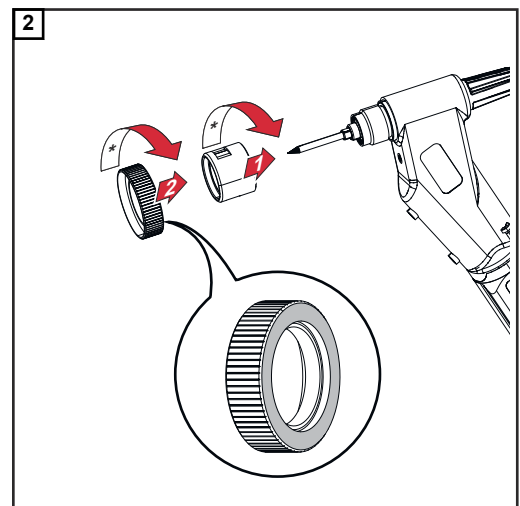
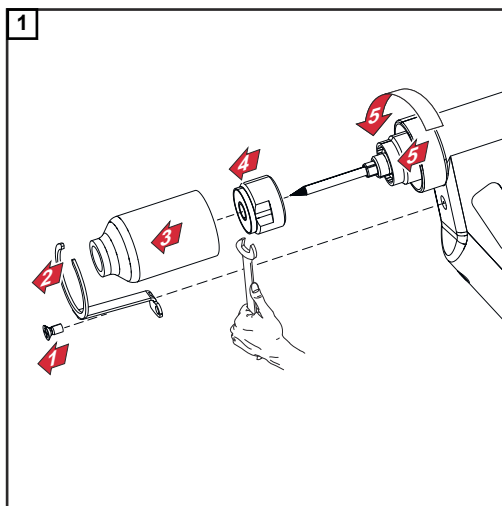
**Fitting the TTW 5500**



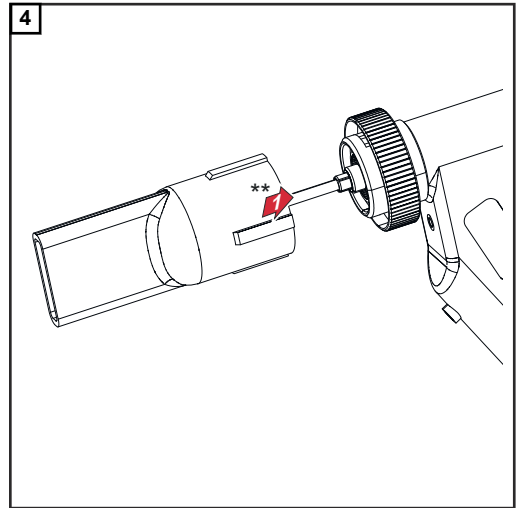
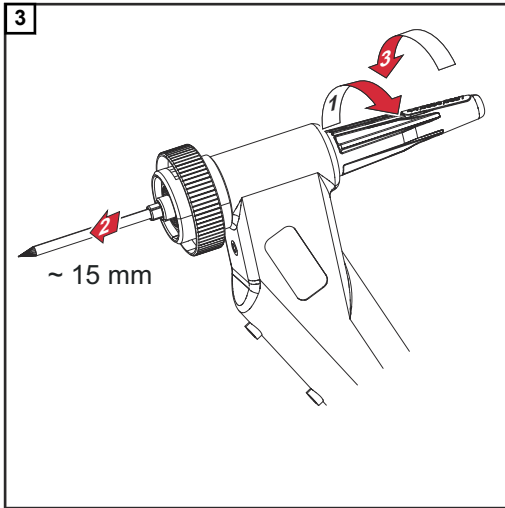
**Fitting the narrow-gap gas nozzle (option)**

You will also need the following items to fit the narrow-gap gas nozzle:

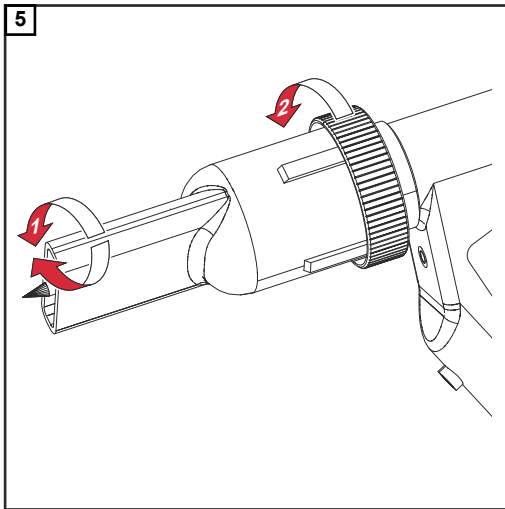
- Insulation ring D 35.5 mm - 42,0100,0010
- Gas shield M18 x 1.5 mm - 42,0001,6781
- Narrow-gap gas nozzle - 42,0300,3210



\* Screw on as far as it will go



**\*\* Push on as far as it will go**



# Troubleshooting

---

## Safety



### WARNING!

#### **Danger from electric current.**

An electric shock can be fatal.

- ▶ Before carrying out any work on the welding torch:
  - ▶ Turn the power source mains switch to the "O" position
  - ▶ Unplug the power source from the mains
  - ▶ Put up an easy-to-understand warning sign to stop anybody inadvertently switching it back on again
- 

## Troubleshooting

### **Arc not igniting**

Cause: Tungsten electrode dirty

Remedy: Clean tungsten electrode

Cause: Tungsten electrode positioned incorrectly

Remedy: Position tungsten electrode correctly

---

### **Insufficient shielding gas cover**

Cause: No gas lens in welding torch

Remedy: Fit gas lens

---

### **HF is conducted to robot**

Cause: Electrically-conductive robot flange fitted

Remedy: Fit plastic robot flange

---

### **HF does not ignite on workpiece**

Cause: No pilot arc

Remedy: Fit pilot arc and connect pilot arc adapter

---

# Care, maintenance and disposal

---

## Safety



### WARNING!

#### **Danger from electric current.**

An electric shock can be fatal.

- ▶ Before carrying out any work on the welding torch:
  - ▶ Turn the power source mains switch to the "O" position
  - ▶ Unplug the power source from the mains
  - ▶ Put up an easy-to-understand warning sign to stop anybody inadvertently switching it back on again
- 

## General

Regular preventive maintenance of the welding torch is essential for problem-free operation. The welding torch is subjected to high temperatures. It therefore requires more frequent maintenance than other components in the welding system.

---

## At every start-up

- Check welding torch, hosepack and power connections for signs of damage
  - Check gas and water connections for leaks
  - Check that the cooling unit is working properly, monitor the water return level in the coolant container, vent the cooling unit if necessary
  - Check that the wearing parts are in perfect condition, clean wearing parts before fitting them
- 

## Monthly

- If applicable, check the filter in the cooling circuit for contamination
  - Check that coolant is pure; if there are any impurities, replace the coolant and rinse the welding torch thoroughly several times by letting coolant flow into it and back out again
  - Dismantle the welding torch and check for deposits/contamination
- 

## Disposal

Dispose of in accordance with the applicable national and local regulations.

# Technical data

TTW 4500, TTW 5500

|   |                                    | TTW 4500                 | TTW 5500              |
|---|------------------------------------|--------------------------|-----------------------|
| Voltage measurement (V-Peak)                  |                                    | 141 V                    | 141 V                 |
| Shielding gas                                 |                                    | Argon EN 439             |                       |
| Cooling system                                |                                    | Liquid cooling           |                       |
| Coolant                                       |                                    | Original Fronius coolant |                       |
| Cooling power                                 |                                    | 800 W *)                 | 1000 W *)             |
| Max. coolant pressure                         |                                    | 5.5 bar<br>79.74 psi.    | 5.5 bar<br>79.74 psi. |
| Min. coolant pressure                         |                                    | 3.0 bar<br>43.5 psi.     | 3.0 bar<br>43.5 psi.  |
| Minimum coolant flow rate                     |                                    | 1.0 l/min                | 1.0 l/min             |
| DC welding current at 10 min / 40° C (104° F) | 100% duty cycle (D.C.)<br>60% D.C. | 350 A<br>450 A           | 430 A<br>550 A        |
| AC welding current at 10 min / 40° C (104° F) | 100% D.C.<br>60% D.C.              | 250 A<br>320 A           | 300 A<br>400 A        |

\*) Lowest cooling power according to standard IEC 60974-2

The product conforms to the requirements of standard IEC 60974-7

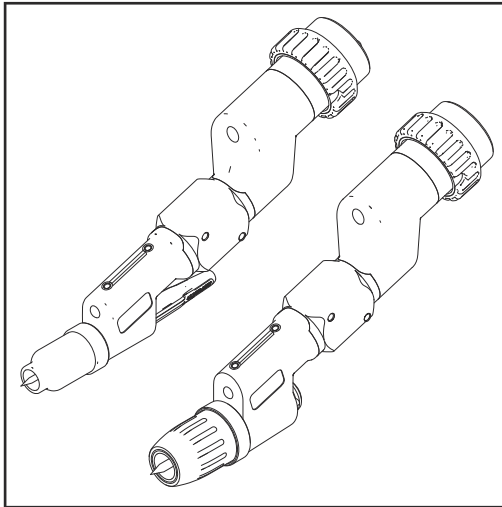


# Tabla de contenido

|  |    |
|--|----|
| Generalidades.....   | 24 |
| Diseño de los equipos.....   | 24 |
| Campos de aplicación.....  | 24 |
| Volumen de suministro.....   | 24 |
| Opciones TTW 4500 PAP.....   | 25 |
| Opciones TTW 5500 PAP.....   | 25 |
| Montar la antorcha .....   | 26 |
| Seguridad.....   | 26 |
| Montar la TTW 4500 .....   | 26 |
| Montar la TTW 5500 .....   | 27 |
| Opcional: montaje de la tobera de gas de intersticio estrecho..... | 27 |
| Diagnóstico de errores, solución de errores.....                   | 29 |
| Seguridad.....   | 29 |
| Diagnóstico de errores, solución de errores.....                   | 29 |
| Cuidado, mantenimiento y eliminación.....                          | 30 |
| Seguridad.....   | 30 |
| Generalidades.....   | 30 |
| Con cada puesta en servicio.....                                   | 30 |
| Mensualmente .....   | 30 |
| Eliminación.....   | 30 |
| Datos técnicos .....   | 31 |
| TTW 4500, TTW 5500 .....   | 31 |

# Generalidades

## Diseño de los equipos



Diseño de los equipos TTW 4500 / 5500 PAP

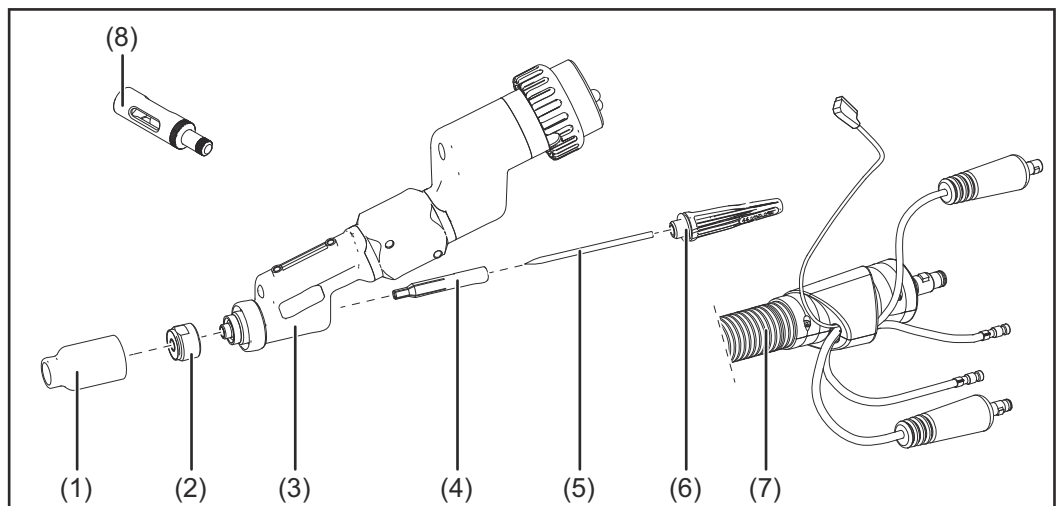
Las antorchas de robot TIG refrigeradas por agua TTW 4500 y TTW 5500 sirven para la soldadura TIG. Estas antorchas tienen de serie una conexión F++ de Fronius. Hay disponibles diferentes adaptadores para el servicio en un equipo de soldadura TIG comercial. Cada antorcha puede equiparse con un KD de empuje y una tobera de arrastre para gas. También es posible utilizar el paquete de mangueras para determinadas antorchas de plasma.

## Campos de aplicación

Las antorchas de robot se utilizan para las siguientes aplicaciones, por ejemplo:

- Construcción de tuberías y aparatos
- Construcción de depósitos
- Cuando se requiere una calidad máxima
- Materiales especiales (por ejemplo: titanio, aleaciones en base a níquel)
- Industria automovilística y proveedores de automoción

## Volumen de suministro

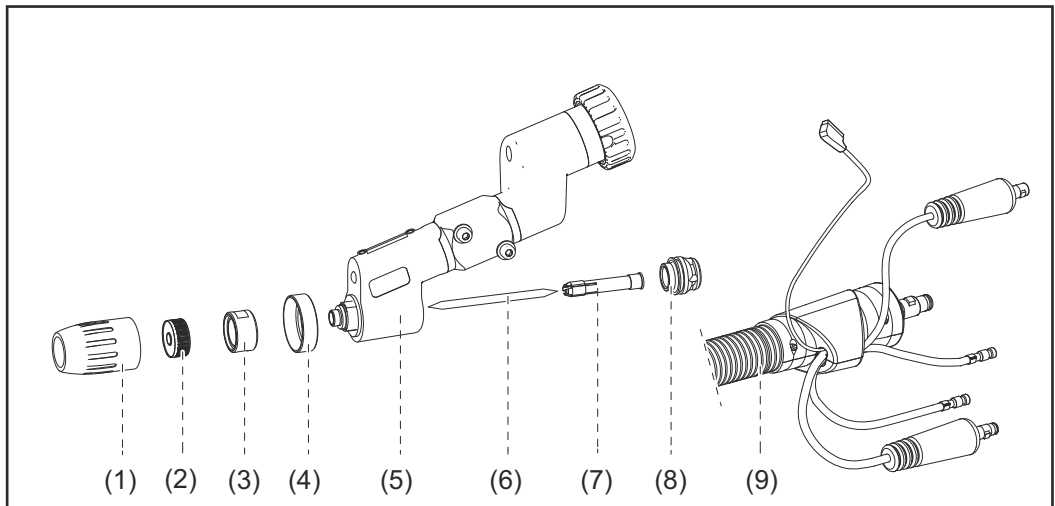


Volumen de suministro TTW 4500 PAP

- (1) Tobera de gas protector de cerámica
- (2) Lente de gas
- (3) Cuerpo de antorcha TTW
- (4) Virola tensora 3,2 mm
- (5) Electrodo de tungsteno 3,2 mm
- (6) Caperuza de antorcha media
- (7)
- (8)



- (7) Paquete de mangueras con manguera de transporte de hilo integrada
- (8) Calibre de ajuste



Volumen de suministro TTW 5500 PAP

- (1) Tobera de gas protector de cerámica
- (2) Lente de gas
- (3) Anillo de camisa de gas
- (4) Anillo aislante
- (5) Cuerpo de antorcha TTW
- (6) Electrodo de tungsteno 4,8 mm
- (7) Virola tensora 4,8 mm
- (8) Caperuza de antorcha corta (TTW 5500)
- (9) Paquete de mangueras con manguera de transporte de hilo integrada

#### Opciones TTW 4500 PAP

- Alimentación de hilo frío (sistema Push): Robacta para soldadura con chorro de plasma / TIG KD
- Virola tensora (ver la lista de repuestos)
- Tobera de gas M 18 x 1,5
- Adaptador para conexión central Z de Fronius
- Tobera de arrastre para gas 50 / 100 mm
- Alojamiento para la abrazadera de sujeción
- Caperuzas de antorcha

#### Opciones TTW 5500 PAP

- Alimentación de hilo frío (sistema Push): Robacta KD para soldadura con chorro de plasma / TIG PAP
- Virola tensora 3,2 / 4 / 6,4 mm
- Tobera de arrastre para gas 50 / 100 mm
- Tobera de gas 3/4
- Alojamiento para la abrazadera de sujeción
- Caperuzas de antorcha
- Adaptador para conexión central Z de Fronius

# Montar la antorcha

## Seguridad

### ⚠ ¡PELIGRO!

#### **Peligro originado por trabajos realizados incorrectamente.**

La consecuencia pueden ser graves daños personales y materiales.

- ▶ ¡Los trabajos de conexión sólo deben ser realizados por personal técnico debidamente formado teniendo en cuenta las disposiciones de seguridad vigentes!
- ▶ Se deben tener en cuenta las indicaciones de seguridad del manual de instrucciones.

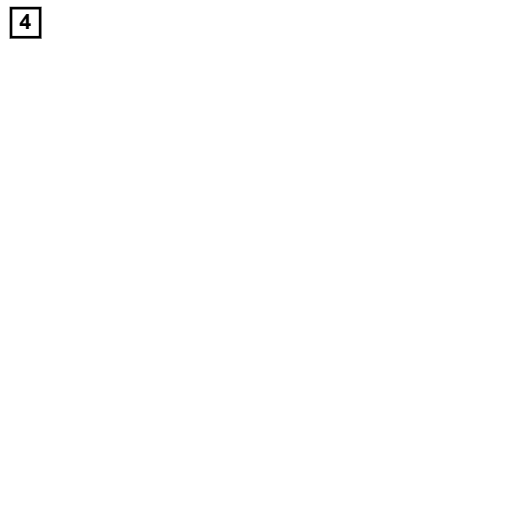
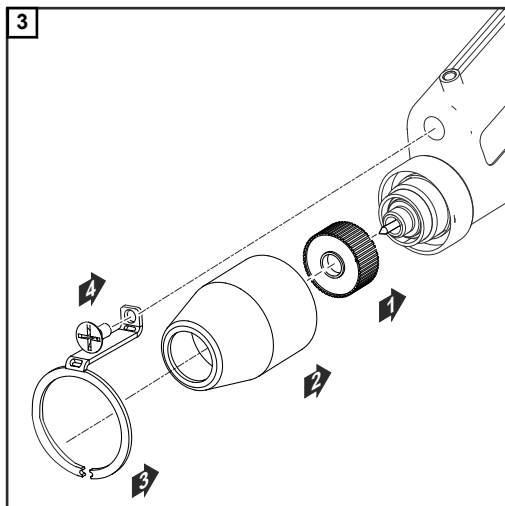
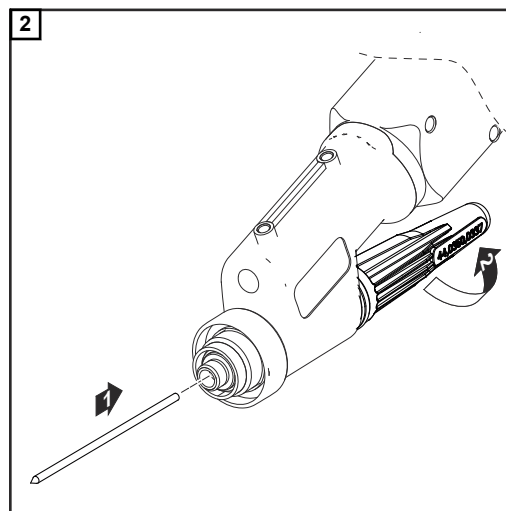
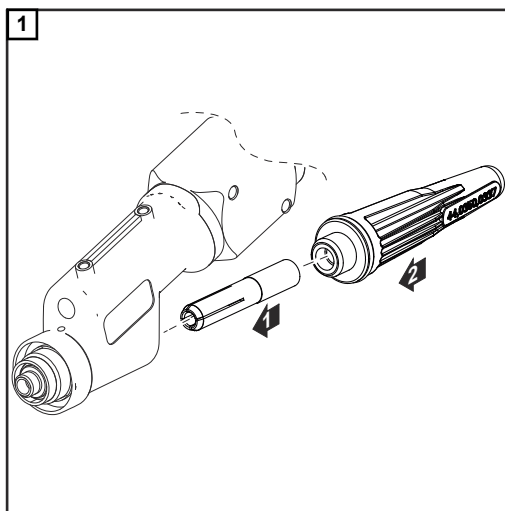
### ⚠ ¡PELIGRO!

#### **Peligro originado por corriente eléctrica.**

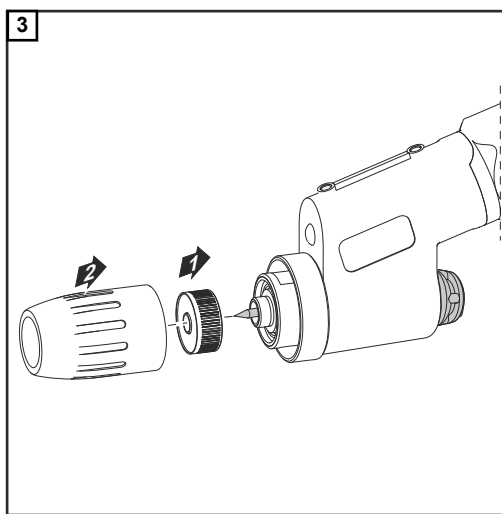
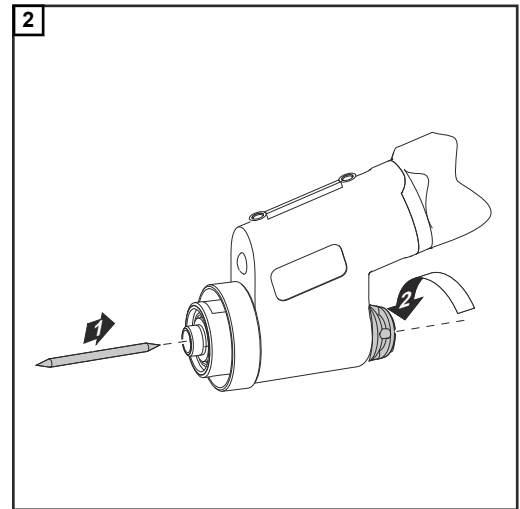
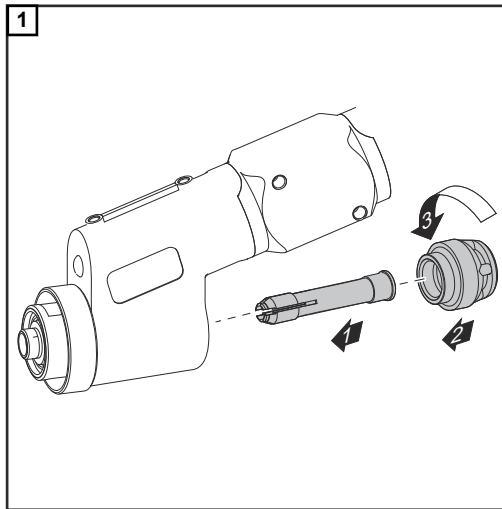
Las descargas eléctricas pueden ser mortales.

- ▶ Antes de realizar trabajos en la antorcha:
- ▶ Poner el interruptor de red de la fuente de corriente en la posición - O -
- ▶ Separar la fuente de corriente de la red
- ▶ Colocar un rótulo de aviso claro y legible para impedir cualquier reconexión

## Montar la TTW 4500



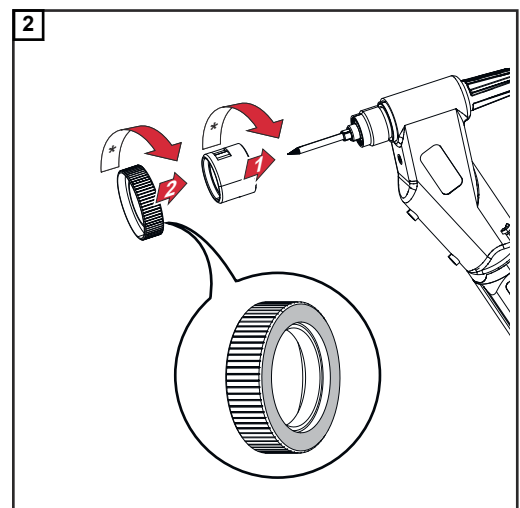
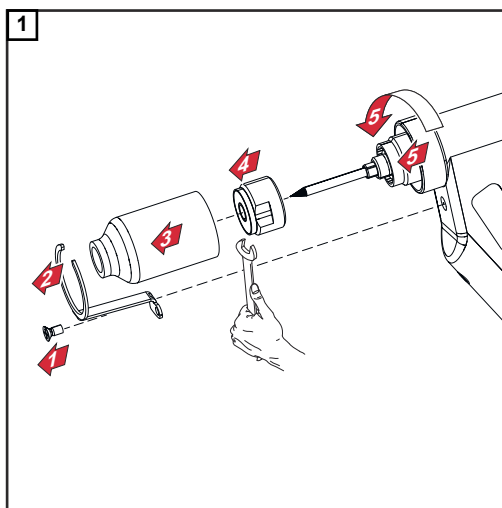
**Montar la TTW  
5500**



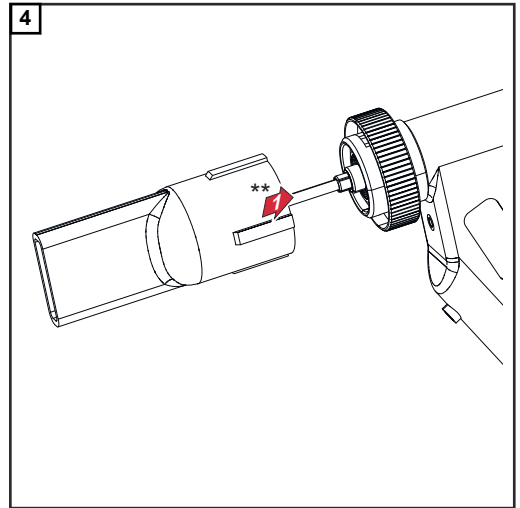
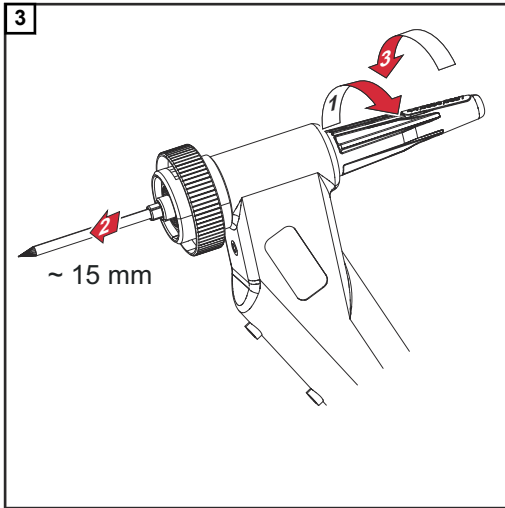
**Opcional: montaje de la tobera de gas de intersticio estrecho**

Para el montaje de la tobera de gas de intersticio estrecho se necesitan adicionalmente los siguientes artículos:

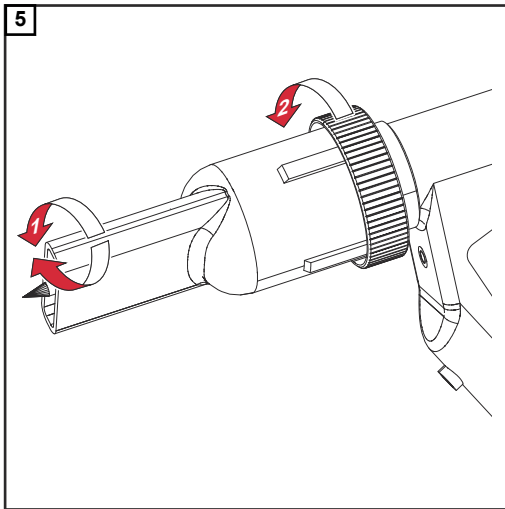
- Anillo aislante D 35,5 mm - 42,0100,0010
- Anillo de camisa de gas M18 x 1,5 mm - 42,0001,6781
- Tobera de gas de intersticio estrecho - 42,0300,3210



\* Enroscar hasta el tope



\*\* Montar hasta el tope



# Diagnóstico de errores, solución de errores

## Seguridad



**¡PELIGRO!**

### **Peligro originado por corriente eléctrica.**

Las descargas eléctricas pueden ser mortales.

- ▶ Antes de realizar trabajos en la antorcha:
- ▶ Poner el interruptor de red de la fuente de corriente en la posición - O -
- ▶ Separar la fuente de corriente de la red
- ▶ Colocar un rótulo de aviso claro y legible para impedir cualquier reconexión

## Diagnóstico de errores, solución de errores

### **El arco voltaico no se enciende**

Causa: El electrodo de tungsteno está sucio

Solución: Limpiar el electrodo de tungsteno

Causa: El electrodo de tungsteno está posicionado incorrectamente

Solución: Posicionar el electrodo de tungsteno correctamente

### **La cubierta de gas protector no es suficiente**

Causa: Falta la lente de gas en la antorcha

Solución: Montar la lente de gas

### **La AF se deriva al robot**

Causa: Se ha montado una brida de robot con conductividad eléctrica

Solución: Montar una brida de robot de plástico

### **La AF no se ceba sobre la pieza de trabajo**

Causa: Falta el arco voltaico piloto

Solución: Montar el arco voltaico piloto y conectar el adaptador del mismo

# Cuidado, mantenimiento y eliminación

---

## Seguridad



**¡PELIGRO!**

### **Peligro originado por corriente eléctrica.**

Las descargas eléctricas pueden ser mortales.

- ▶ Antes de realizar trabajos en la antorcha:
  - ▶ Poner el interruptor de red de la fuente de corriente en la posición - O -
  - ▶ Separar la fuente de corriente de la red
  - ▶ Colocar un rótulo de aviso claro y legible para impedir cualquier reconexión
- 

## Generalidades

El mantenimiento periódico y preventivo de la antorcha es un factor relevante para un servicio sin perturbaciones. La antorcha está expuesta a altas temperaturas. Por este motivo, la antorcha requiere un mantenimiento más frecuente que los demás componentes del sistema de soldadura.

---

## Con cada puesta en servicio

- Comprobar los posibles daños en la antorcha, el paquete de mangueras y las conexiones de corriente
  - Comprobar la estanqueidad de las conexiones de gas y agua
  - Comprobar el funcionamiento intachable de la unidad de refrigeración, monitorizar el caudal de retorno de agua en el depósito de refrigerante y purgar el aparato refrigerador si fuera necesario
  - Comprobar el estado intachable de las piezas de desgaste y limpiarlas antes del montaje
- 

## Mensualmente

- Si estuviera disponible, comprobar si hay impurezas en el filtro del circuito de refrigeración
  - Comprobar la pureza del refrigerante. En caso de impurezas gruesas, sustituir el refrigerante y lavar la antorcha varias veces haciendo que el refrigerante avance y retroceda
  - Desarmar y comprobar la antorcha con respecto a acumulaciones e impurezas
- 

## Eliminación

Efectuar la eliminación observando las normas nacionales y regionales aplicables.

---

# Datos técnicos

**TTW 4500, TTW 5500**

|   |  | <b>TTW 4500</b>                  | <b>TTW 5500</b>       |
|---|--|----------------------------------|-----------------------|
| Dimensionamiento de tensión (V-Peak)                  |  | 141 V                            | 141 V                 |
| Gas protector   |  | Argón EN 439                     |                       |
| Sistema de refrigeración                              |  | Refrigeración por líquido        |                       |
| Refrigerante  |  | Refrigerante original de Fronius |                       |
| Potencia de refrigeración                             |  | 800 W *)                         | 1000 W *)             |
| Presión máxima de refrigerante                        |  | 5,5 bar<br>79,74 psi.            | 5,5 bar<br>79,74 psi. |
| Presión mínima de refrigerante                        |  | 3,0 bar<br>43,5 psi.             | 3,0 bar<br>43,5 psi.  |
| Caudal mínimo de refrigerante                         |  | 1,0 l/min                        | 1,0 l/min             |
| Corriente de soldadura DC con 10 min / 40° C (104° F) | 100% duración de ciclo de trabajo (DC)<br>60% DC | 350 A<br>450 A                   | 430 A<br>550 A        |
| Corriente de soldadura AC con 10 min / 40° C (104° F) | 100% DC<br>60% DC                                | 250 A<br>320 A                   | 300 A<br>400 A        |

\*) Menor potencia de refrigeración según la norma IEC 60974-2

El producto cumple los requisitos de la norma IEC 60974-7



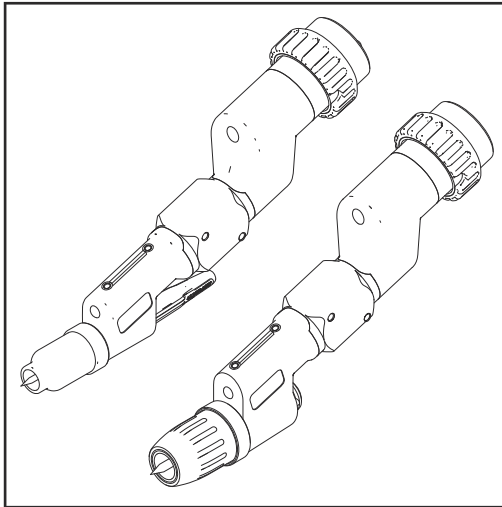


# Sommaire

|  |    |
|--|----|
| Généralités.....                                       | 34 |
| Concept de l'appareil .....                            | 34 |
| Domaines d'application.....                            | 34 |
| Livraison.....   | 34 |
| Options TTW 4500 PAP.....                              | 35 |
| Options TTW 5500 PAP.....                              | 35 |
| Monter la torche de soudage.....                       | 36 |
| Sécurité .....   | 36 |
| Monter le TTW 4500 .....                               | 36 |
| Montage TTW 5500.....                                  | 37 |
| Monter l'option buse de gaz pour chanfrein étroit..... | 37 |
| Diagnostic d'erreur, élimination de l'erreur.....      | 39 |
| Sécurité .....   | 39 |
| Diagnostic d'erreur, élimination de l'erreur.....      | 39 |
| Maintenance, entretien et élimination.....             | 40 |
| Sécurité .....   | 40 |
| Généralités.....                                       | 40 |
| À chaque mise en service .....                         | 40 |
| Mensuel.....   | 40 |
| Élimination des déchets.....                           | 40 |
| Caractéristiques techniques.....                       | 41 |
| TTW 4500, TTW 5500 .....                               | 41 |

# Généralités

## Concept de l'appareil



Concept de l'appareil TTW 4500 / 5500 PAP

Les torches de soudage pour robot TIG TTW 4500 et TTW 5500, refroidies par eau, sont utilisées pour le soudage TIG.

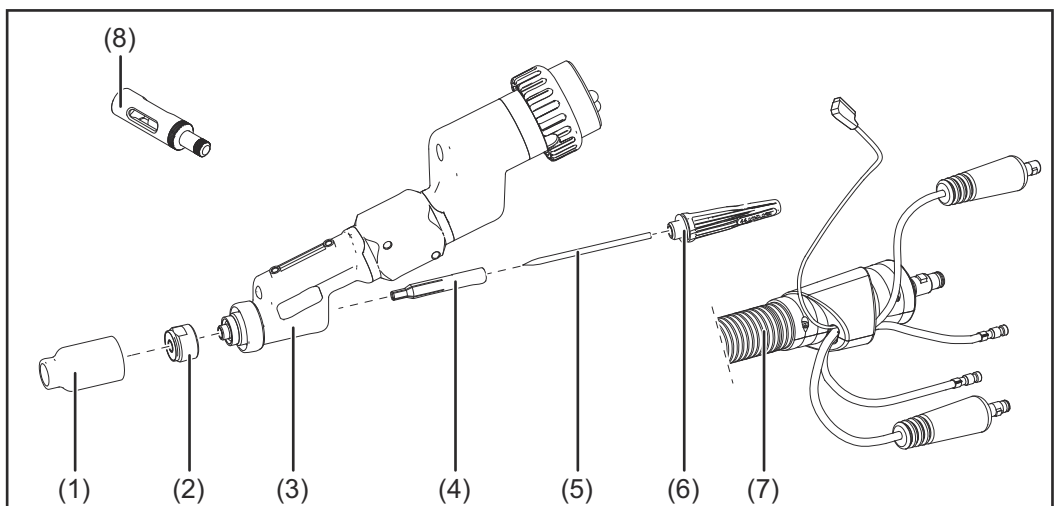
De série, les torches sont équipées d'un raccord Fronius F++. Divers adaptateurs sont disponibles pour utilisation sur un appareil de soudage TIG usuel du commerce. Chaque torche de soudage peut être équipée d'une avance KD et d'une buse à gaz de traînage. Le faisceau de liaison peut également être utilisé pour certaines torches plasma.

## Domaines d'application

Les torches de soudage pour robot plasma sont utilisées dans les applications suivantes, par exemple :

- dans la construction de conduites et d'appareils
- dans la construction de conteneurs
- si des exigences de qualité élevées sont imposées
- avec des matériaux spéciaux (p. ex. : titane, alliages à base de nickel)
- dans l'industrie automobile et de la sous-traitance du secteur automobile

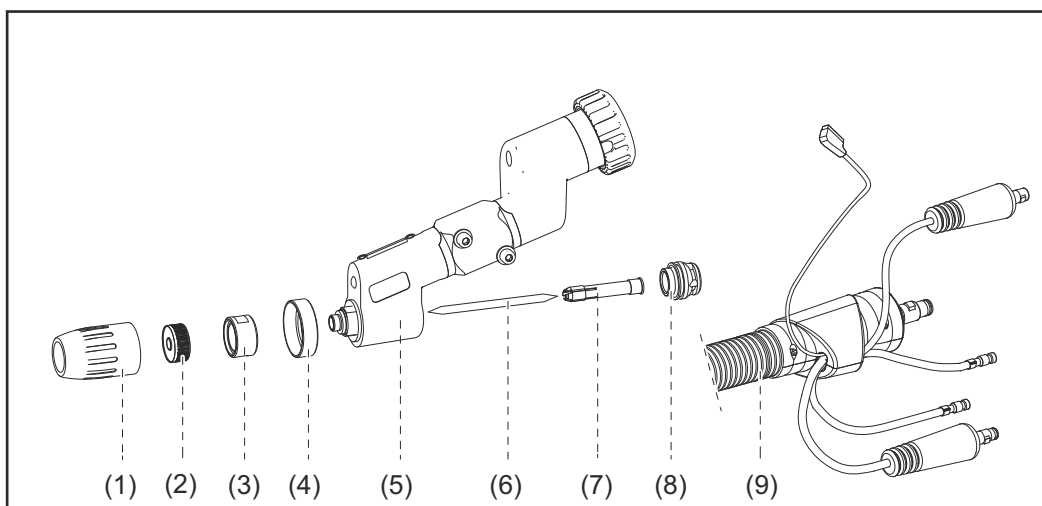
## Livraison



Livraison TTW 4500 PAP

- (1) Buse gaz de protection en céramique
- (2) Lentille gaz
- (3) Corps de torche TTW
- (4) Douille de serrage 3,2 mm
- (5) Électrode tungstène 3,2 mm
- (6) Cache de torche, moyen
- (7)
- (8)

- (7) Faisceau de liaison avec gaine de dévidoir intégrée
- (8) Gabarit de réglage



Livraison TTW 5500 PAP

- (1) Buse gaz de protection en céramique
- (2) Lentille gaz
- (3) Bague gaz
- (4) Bague d'isolation
- (5) Corps de torche TTW
- (6) Électrode tungstène 4,8 mm
- (7) Douille de serrage 4,8 mm
- (8) Cache de torche, court (TTW 5500)
- (9) Faisceau de liaison avec gaine de dévidoir intégrée

#### Options TTW 4500 PAP

- Alimentation de fil froid (système Push) : Robacta Plasma / TIG KD
- Douille de serrage (voir Liste de pièces de rechange)
- Buse gaz M 18 x 1,5
- Adaptateur pour Fronius Z raccord central
- Buse à gaz de traînage 50 / 100 mm
- Support collier de fixation
- Caches de torche

#### Options TTW 5500 PAP

- Alimentation de fil froid (système Push) : Robacta KD Plasma / TIG PAP
- Douille de serrage 3,2 / 4 / 6,4 mm
- Buse à gaz de traînage 50 / 100 mm
- Buse gaz 3/4
- Support collier de fixation
- Caches de torche
- Adaptateur pour Fronius Z raccord central

# Monter la torche de soudage

## Sécurité

### AVERTISSEMENT!

#### **Danger en cas d'erreurs en cours d'opération.**

Cela peut entraîner des dommages corporels et matériels graves.

- ▶ Les travaux de raccordement ne doivent être réalisés que par un personnel spécialisé formé à cet effet et dans le respect des prescriptions de sécurité en vigueur !
- ▶ Respectez les consignes de sécurité figurant dans les Instructions de service.

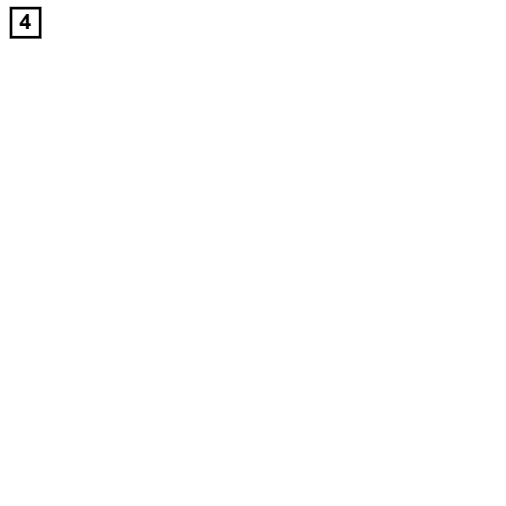
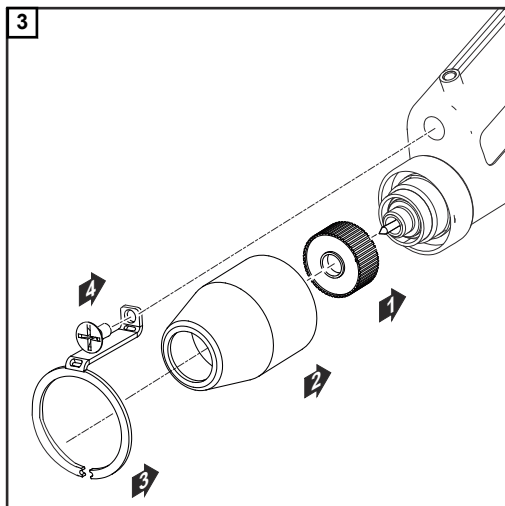
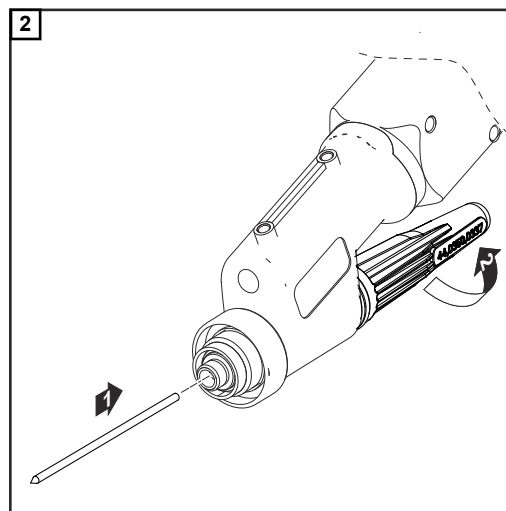
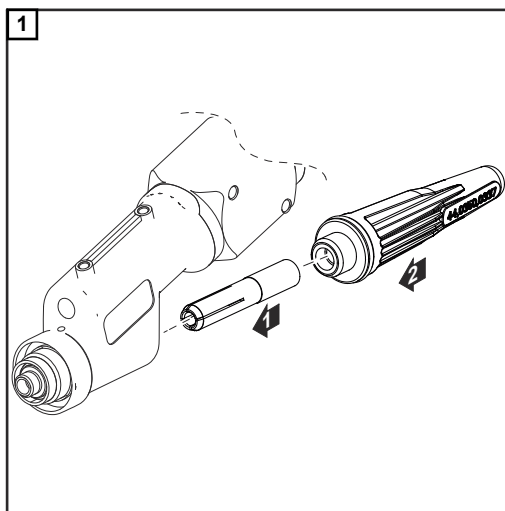
### AVERTISSEMENT!

#### **Risque d'électrocution.**

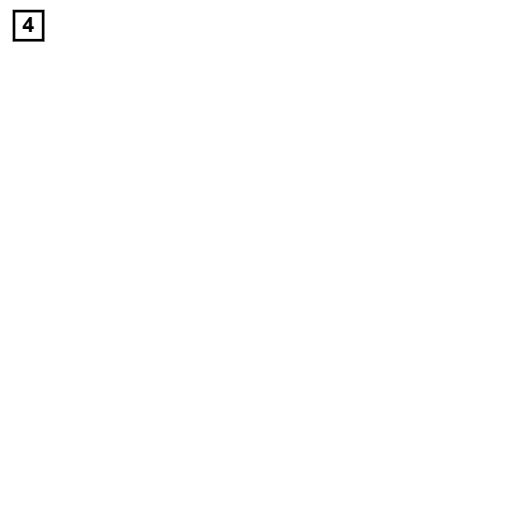
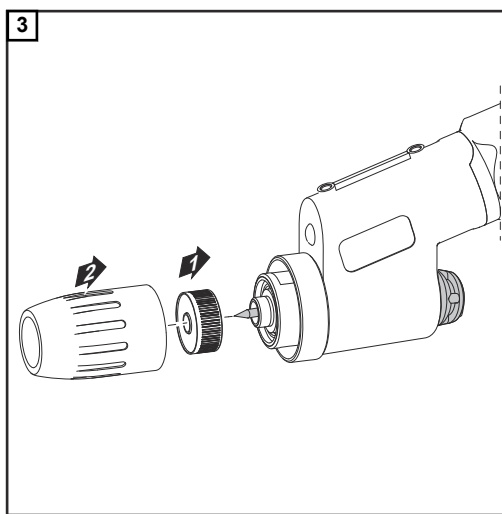
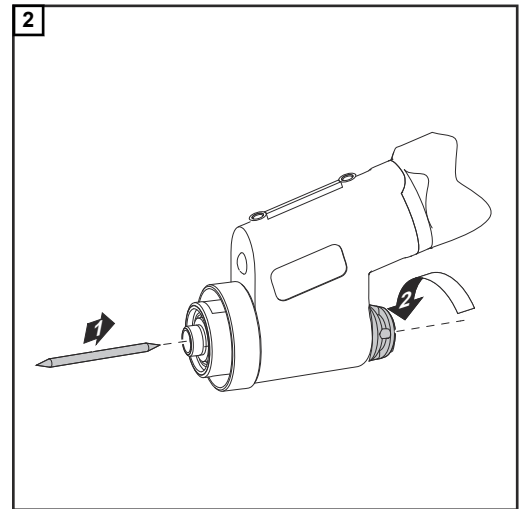
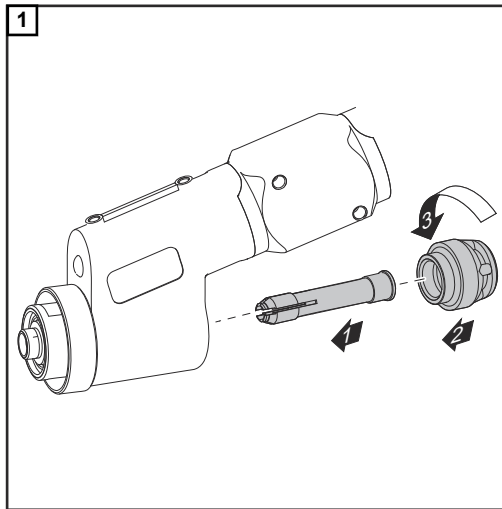
Une décharge électrique peut être mortelle.

- ▶ Avant tous travaux sur la torche de soudage :
- ▶ Commuter l'interrupteur du secteur de la source de courant sur - O -
- ▶ Débrancher la prise secteur de la source de courant
- ▶ Apposer un panneau d'avertissement compréhensible afin de prévenir toute remise en marche

## Monter le TTW 4500



**Montage TTW  
5500**

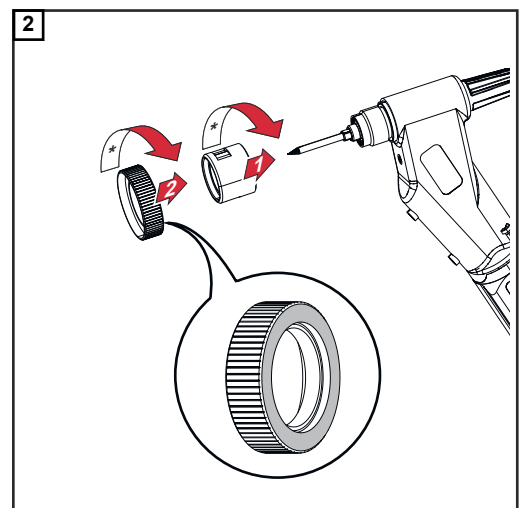
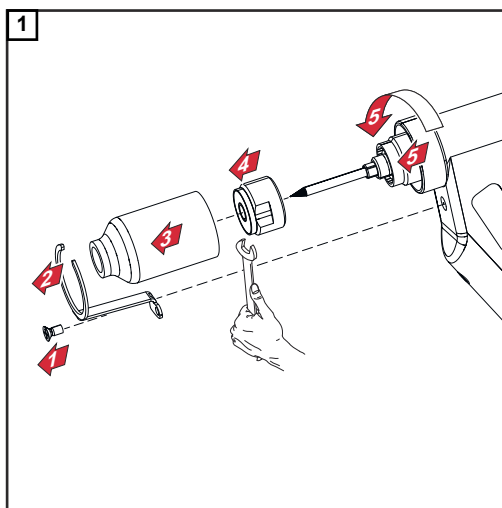


FR

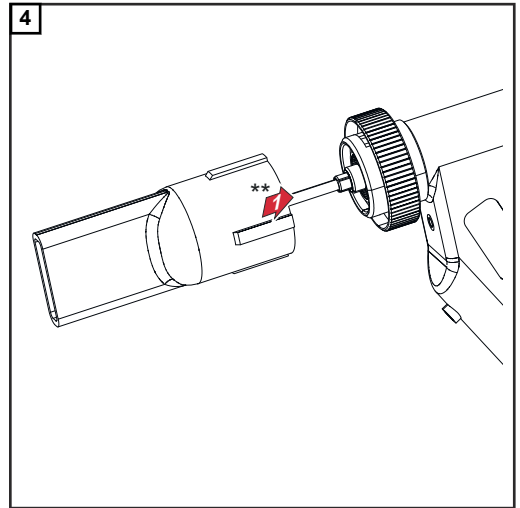
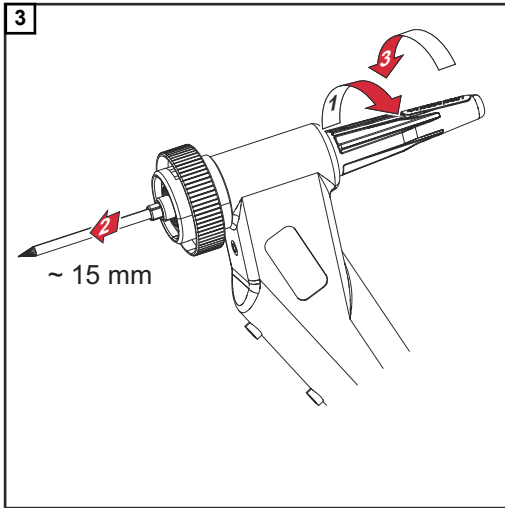
**Monter l'option  
buse de gaz pour  
chanfrein étroit**

Pour monter la buse de gaz pour chanfrein étroit, les articles suivants sont également nécessaires :

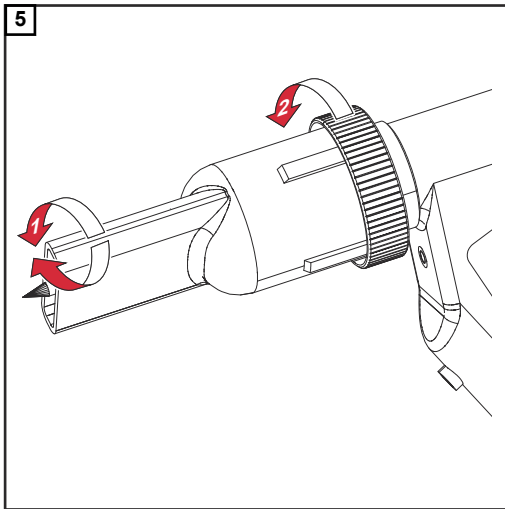
- Bague d'isolation D 35,5 mm – 42,0100,0010
- Bague d'enveloppe à gaz M18 x 1,5 mm – 42,0001,6781
- Buse de gaz pour chanfrein étroit – 42,0300,3210



\* Dévisser jusqu'à la butée



\*\* Monter jusqu'à la butée



# Diagnostic d'erreur, élimination de l'erreur

## Sécurité



### AVERTISSEMENT!

#### Risque d'électrocution.

Une décharge électrique peut être mortelle.

- ▶ Avant tous travaux sur la torche de soudage :
- ▶ Commuter l'interrupteur du secteur de la source de courant sur - O -
- ▶ Débrancher la prise secteur de la source de courant
- ▶ Apposer un panneau d'avertissement compréhensible afin de prévenir toute remise en marche

## Diagnostic d'erreur, élimination de l'erreur

### L'arc ne s'amorce pas

Cause : Électrode tungstène encrassée

Remède : Nettoyer l'électrode tungstène

Cause : Électrode tungstène mal positionnée

Remède : Positionner correctement l'électrode tungstène

### Cache de gaz de protection insuffisant

Cause : Absence de lentille de gaz dans la torche de soudage

Remède : Monter la lentille de gaz

### HF dérivée sur le robot

Cause : Bride de robot montée conductrice d'électricité

Remède : Monter une bride de robot en plastique

### HF ne s'amorce pas sur la pièce à souder

Cause : Pas d'arc pilote

Remède : Monter l'arc pilote et raccorder l'adaptateur d'arc pilote

# Maintenance, entretien et élimination

---

## Sécurité



### AVERTISSEMENT!

#### Risque d'électrocution.

Une décharge électrique peut être mortelle.

- ▶ Avant tous travaux sur la torche de soudage :
  - ▶ Commuter l'interrupteur du secteur de la source de courant sur - O -
  - ▶ Débrancher la prise secteur de la source de courant
  - ▶ Apposer un panneau d'avertissement compréhensible afin de prévenir toute remise en marche
- 

## Généralités

Un entretien régulier et préventif de la torche de soudage constitue un facteur important permettant d'en garantir le bon fonctionnement. La torche de soudage est soumise à des températures élevées. Elle nécessite donc une maintenance plus fréquente que les autres composants d'une installation de soudage.

---

## À chaque mise en service

- Vérifier les éventuels dommages sur la torche de soudage, le faisceau de liaison et les connexions au réseau électrique
  - Vérifier l'étanchéité des raccords de gaz et d'eau
  - Vérifier le fonctionnement correct du refroidisseur, surveiller le débit de retour d'eau dans le réservoir de réfrigérant et le cas échéant purger le refroidisseur
  - Vérifier l'état des pièces d'usure, nettoyer les pièces d'usure avant de les mettre en place
- 

## Mensuel

- Le cas échéant, vérifier l'encrassement du filtre dans le circuit de refroidissement
  - Vérifier la pureté du réfrigérant ; en présence d'impuretés, remplacer le réfrigérant et rincer plusieurs fois la torche via l'arrivée et le retour de réfrigérant
  - Démontez la torche de soudage et vérifiez l'absence de dépôts / impuretés
- 

## Élimination des déchets

L'élimination doit être réalisée conformément aux prescriptions nationales et régionales en vigueur.



# Caractéristiques techniques

**TTW 4500, TTW 5500**

|   |                               | <b>TTW 4500</b>               | <b>TTW 5500</b>        |
|---|-------------------------------|-------------------------------|------------------------|
| Mesure de la tension (V-Peak)                     |                               | 141 V                         | 141 V                  |
| Gaz de protection                                 |                               | Argon EN 439                  |                        |
| Système de refroidissement                        |                               | Refroidissement par liquide   |                        |
| Réfrigérant                                       |                               | Réfrigérant d'origine Fronius |                        |
| Puissance de refroidissement                      |                               | 800 W *)                      | 1000 W *)              |
| Pression du réfrigérant max.                      |                               | 5,5 bars<br>79,74 psi.        | 5,5 bars<br>79,74 psi. |
| Pression du réfrigérant min.                      |                               | 3,0 bars<br>43,5 psi.         | 3,0 bars<br>43,5 psi.  |
| Débit minimal de réfrigérant                      |                               | 1,0 l/min                     | 1,0 l/min              |
| Intensité de soudage DC à 10 min / 40° C (104° F) | 100% facteur de marche (d.f.) | 350 A                         | 430 A                  |
|   | 60% d.f.                      | 450 A                         | 550 A                  |
| Intensité de soudage CA à 10 min / 40° C (104° F) | 100% d.f.                     | 250 A                         | 300 A                  |
|   | 60% d.f.                      | 320 A                         | 400 A                  |

\*) Puissance de refroidissement minimale conformément à la norme IEC 60974-2

Ce produit satisfait aux exigences de la norme IEC 60974-7

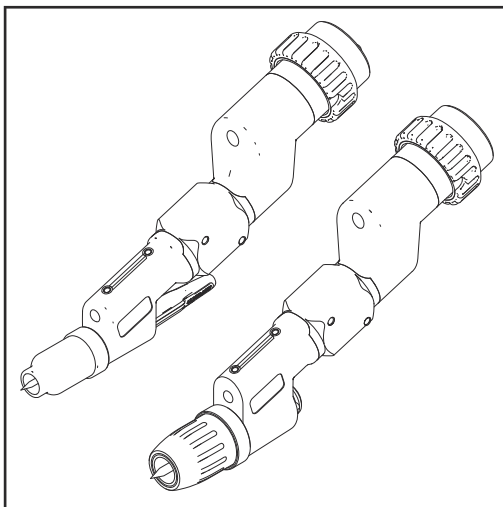


# Indice

|  |    |
|--|----|
| In generale .....                                | 44 |
| Concezione dell'apparecchio .....                | 44 |
| Settori d'impiego .....                          | 44 |
| Fornitura .....                                  | 44 |
| Opzioni TTW 4500 PAP .....                       | 45 |
| Opzioni TTW 5500 PAP .....                       | 45 |
| Montaggio della torcia per saldatura .....       | 46 |
| Sicurezza .....                                  | 46 |
| Montaggio TTW 4500 .....                         | 46 |
| Montaggio TTW 5500 .....                         | 47 |
| Montaggio dell'ugello narrow gap opzionale ..... | 47 |
| Diagnosi e risoluzione degli errori .....        | 49 |
| Sicurezza .....                                  | 49 |
| Diagnosi e risoluzione degli errori .....        | 49 |
| Cura, manutenzione e smaltimento .....           | 50 |
| Sicurezza .....                                  | 50 |
| In generale .....                                | 50 |
| Ad ogni messa in funzione .....                  | 50 |
| Ogni mese .....                                  | 50 |
| Smaltimento .....                                | 50 |
| Dati tecnici .....                               | 51 |
| TTW 4500, TTW 5500 .....                         | 51 |

# In generale

## Concezione dell'apparecchio



Concezione dell'apparecchio TTW 4500 / 5500 PAP

Le torce per saldatura robot TIG raffreddate ad acqua TTW 4500 e TTW 5500 servono per la saldatura TIG.

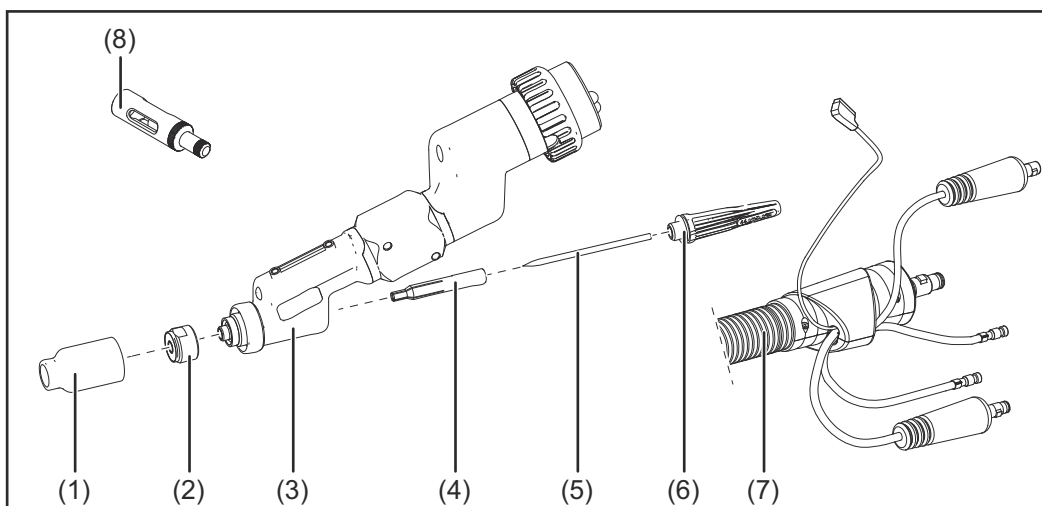
Le torce per saldatura sono dotate di serie di un attacco Fronius F++. Sono disponibili vari adattatori per l'utilizzo su apparecchi per saldatura TIG comunemente disponibili in commercio. Ogni torcia per saldatura può essere equipaggiata con un KD spinto e un ugello per trailer gas. Il pacchetto tubi flessibili può essere utilizzato anche per determinate torce per saldatura a plasma.

## Settori d'impiego

Le torce per saldatura a robot vengono utilizzate nelle seguenti applicazioni, ad es.:

- costruzione di tubazioni e apparecchiature
- costruzione di serbatoi
- settori con requisiti qualitativi elevatissimi
- materiali speciali (ad es.: titanio, leghe a base di nichel)
- settore automobilistico e relativo indotto.

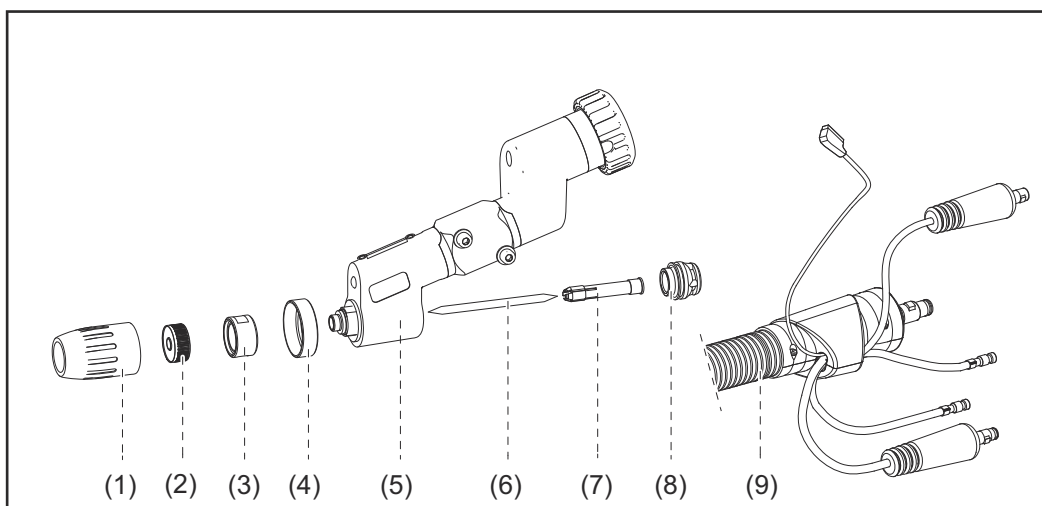
## Fornitura



Fornitura TTW 4500 PAP

- (1) Ugello del gas inerte in ceramica
- (2) Limitatore del gas
- (3) Corpo della torcia TTW
- (4) Bussola di serraggio 3,2 mm
- (5) Elettrodo al tungsteno 3,2 mm
- (6) Cappuccio della torcia centrale

- (7) Pacchetto tubi flessibili con tubo di alimentazione filo integrato
- (8) Calibro di registrazione



Fornitura TTW 5500 PAP

- (1) Ugello del gas inerte in ceramica
- (2) Limitatore del gas
- (3) Anello corona gas
- (4) Isolamento
- (5) Corpo della torcia TTW
- (6) Elettrodo al tungsteno 4,8 mm
- (7) Bussola di serraggio 4,8 mm
- (8) Cappuccio della torcia corto (TTW 5500)
- (9) Pacchetto tubi flessibili con tubo di alimentazione filo integrato

#### Opzioni TTW 4500 PAP

- Alimentazione filo a freddo (sistema Push): KD Robacta Plasma / TIG
- Bussola di serraggio (vedere l'elenco dei pezzi di ricambio)
- Ugello del gas M 18 x 1,5
- Adattatore per attacco centrale Fronius Z
- Ugello per trailer gas 50 / 100 mm
- Alloggiamento fascetta di supporto
- Cappucci della torcia

#### Opzioni TTW 5500 PAP

- Alimentazione filo a freddo (sistema Push): KD Robacta Plasma / TIG PAP
- Bussola di serraggio 3,2 / 4 / 6,4 mm
- Ugello per trailer gas 50 / 100 mm
- Ugello del gas 3/4
- Alloggiamento fascetta di supporto
- Cappucci della torcia
- Adattatore per attacco centrale Fronius Z

# Montaggio della torcia per saldatura

## Sicurezza

### PERICOLO!

#### Pericolo dovuto a lavori eseguiti in modo errato.

può causare gravi lesioni personali e danni materiali.

- ▶ I collegamenti devono essere eseguiti unicamente da personale qualificato e addestrato nel rispetto delle disposizioni di sicurezza vigenti.
- ▶ Osservare le norme di sicurezza riportate nelle istruzioni per l'uso.

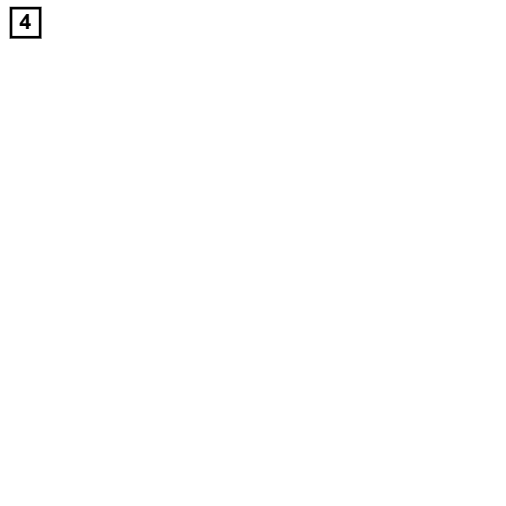
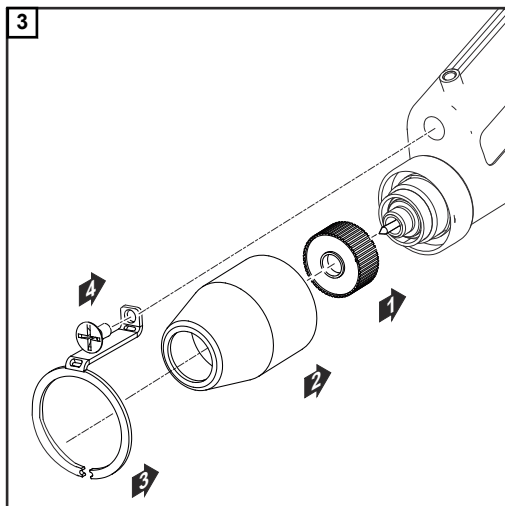
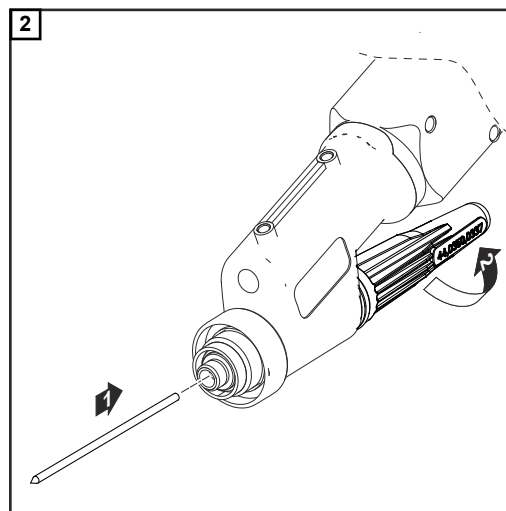
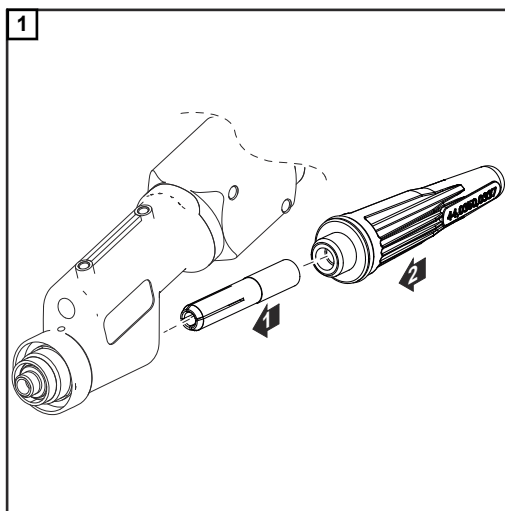
### PERICOLO!

#### Pericolo dovuto alla corrente elettrica.

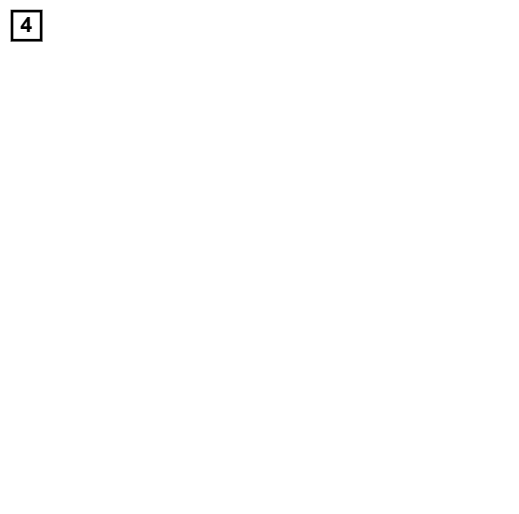
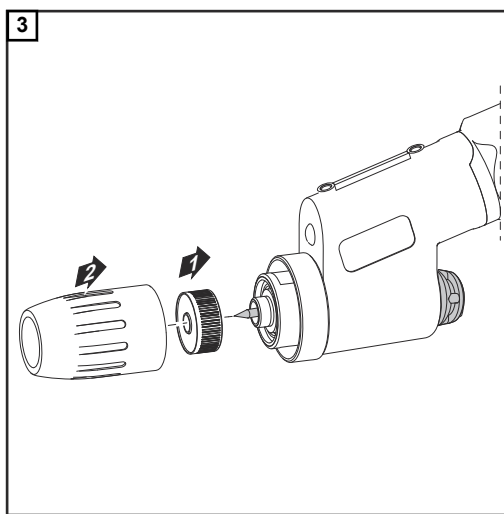
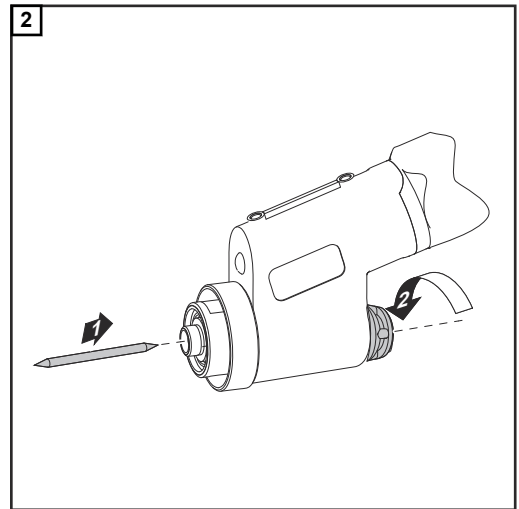
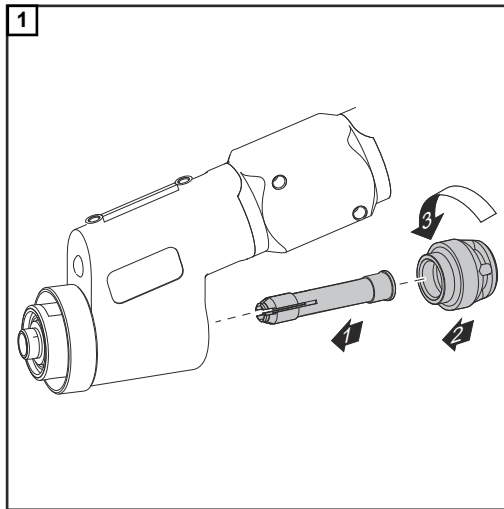
Una scossa elettrica può risultare mortale.

- ▶ Prima di eseguire qualsiasi lavoro sulla torcia per saldatura:
- ▶ Posizionare l'interruttore di rete del generatore su "O".
- ▶ Scollegare il generatore dalla rete.
- ▶ Apporvi un cartello di segnalazione comprensibile recante il divieto di riaccendere l'apparecchio.

## Montaggio TTW 4500



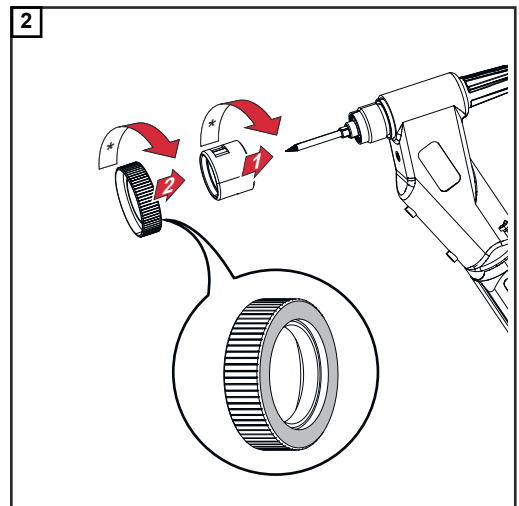
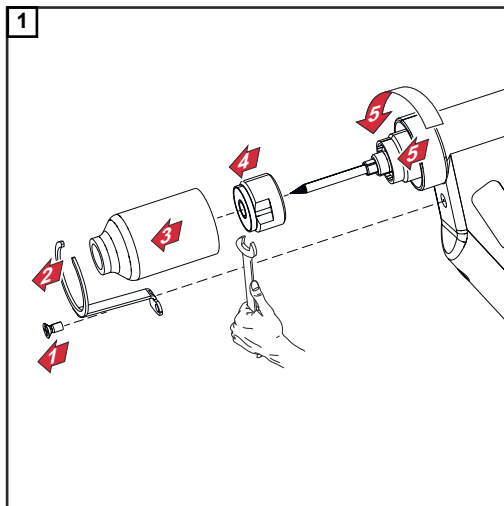
**Montaggio TTW  
5500**



**Montaggio  
dell'ugello nar-  
row gap opzio-  
nale**

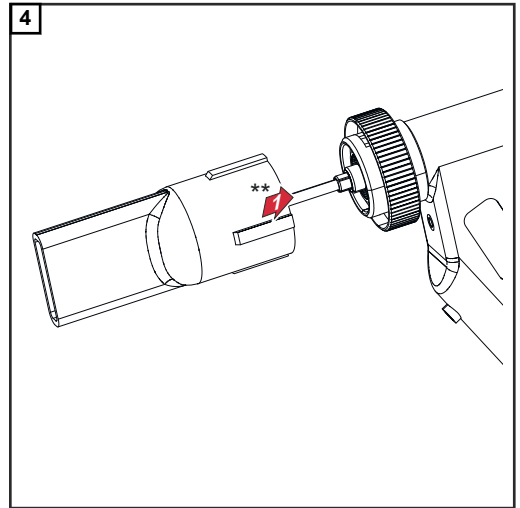
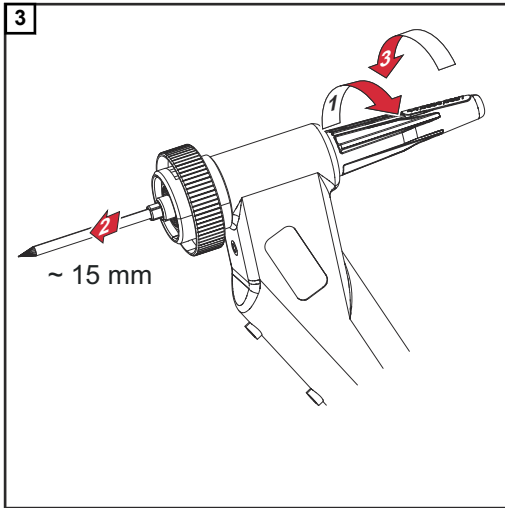
Per montare l'ugello narrow gap occorrono i seguenti articoli:

- Anello isolante D 35,5 mm - 42,0100,0010
- Anello corona gas M18 x 1,5 mm - 42,0001,6781
- Ugello narrow gap - 42,0300,3210

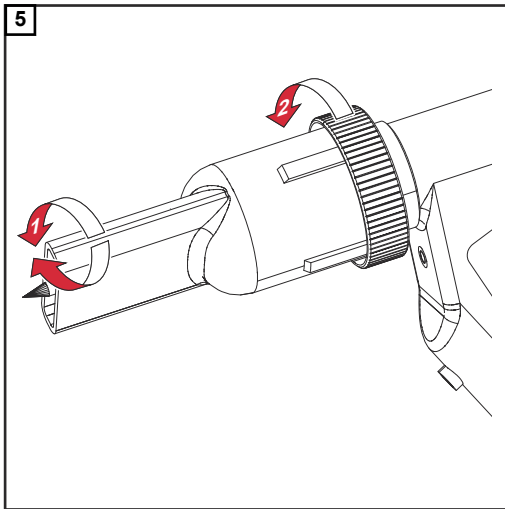


\* Avvitare fino in fondo.

IT



\* Montare fino in fondo.





# Diagnosi e risoluzione degli errori

## Sicurezza



### PERICOLO!

#### **Pericolo dovuto alla corrente elettrica.**

Una scossa elettrica può risultare mortale.

- ▶ Prima di eseguire qualsiasi lavoro sulla torcia per saldatura:
- ▶ Posizionare l'interruttore di rete del generatore su "O".
- ▶ Scollegare il generatore dalla rete.
- ▶ Apporvi un cartello di segnalazione comprensibile recante il divieto di riaccendere l'apparecchio.

## Diagnosi e risoluzione degli errori

### **L'arco voltaico non si accende**

Causa: Elettrodo al tungsteno sporco.

Risoluzione: Pulire l'elettrodo al tungsteno.

Causa: Elettrodo al tungsteno posizionato in modo errato.

Risoluzione: Posizionare correttamente l'elettrodo al tungsteno.

### **Copertura del gas inerte insufficiente.**

Causa: Limitatore del gas assente nella torcia per saldatura.

Risoluzione: Montare il limitatore del gas.

### **Deviazione dell'alta frequenza sul robot**

Causa: Montata flangia robot conduttrice di elettricità.

Risoluzione: Montare flangia robot in plastica.

### **Mancata accensione alta frequenza sul pezzo da lavorare**

Causa: Arco voltaico pilota assente

Risoluzione: Montare l'arco voltaico pilota e collegare il relativo adattatore.

# Cura, manutenzione e smaltimento

---

## Sicurezza



### PERICOLO!

#### Pericolo dovuto alla corrente elettrica.

Una scossa elettrica può risultare mortale.

- ▶ Prima di eseguire qualsiasi lavoro sulla torcia per saldatura:
  - ▶ Posizionare l'interruttore di rete del generatore su "O".
  - ▶ Scollegare il generatore dalla rete.
  - ▶ Apporvi un cartello di segnalazione comprensibile recante il divieto di riaccendere l'apparecchio.
- 

## In generale

Una manutenzione regolare e preventiva della torcia per saldatura è fondamentale per garantirne il corretto funzionamento. La torcia per saldatura è esposta a temperature elevate. Per questo motivo richiede una manutenzione più frequente rispetto agli altri componenti di un impianto di saldatura.

---

## Ad ogni messa in funzione

- Verificare che torcia per saldatura, pacchetto tubi flessibili e attacchi elettrici non siano danneggiati.
  - Verificare la tenuta degli attacchi dell'acqua e del gas.
  - Controllare che il gruppo di raffreddamento funzioni correttamente, monitorare la portata del flusso di ritorno dell'acqua nel serbatoio del refrigerante e, se necessario, far sfiatare il gruppo di raffreddamento.
  - Verificare che i pezzi soggetto a usura siano in condizioni ottimali e pulirli prima di installarli.
- 

## Ogni mese

- Se presente, verificare che non vi siano impurità nel filtro del circuito di raffreddamento.
  - Verificare che non vi siano impurità nel refrigerante; in presenza di notevoli impurità, sostituire il refrigerante e pulire la torcia per saldatura utilizzando più volte la mandata e il ritorno del refrigerante.
  - Smontare la torcia per saldatura e verificare che non vi siano depositi / impurità.
- 

## Smaltimento

Lo smaltimento va eseguito unicamente nel rispetto delle disposizioni nazionali e regionali vigenti.

## Dati tecnici

TTW 4500, TTW 5500

|  |   | TTW 4500                       | TTW 5500              |
|--|---|--------------------------------|-----------------------|
| Misurazione tensione (V Peak)                      |   | 141 V                          | 141 V                 |
| Gas inerte   |   | Argon EN 439                   |                       |
| Sistema di raffreddamento                          |   | A liquido                      |                       |
| Refrigerante                                       |   | Refrigerante originale Fronius |                       |
| Potenza di raffreddamento                          |   | 800 W *)                       | 1000 W *)             |
| Pressione max. refrigerante                        |   | 5,5 bar<br>79.74 psi.          | 5,5 bar<br>79.74 psi. |
| Pressione min. refrigerante                        |   | 3,0 bar<br>43.5 psi.           | 3,0 bar<br>43.5 psi.  |
| Portata min. refrigerante                          |   | 1,0 l/min                      | 1,0 l/min             |
| Corrente di saldatura DC a 10 min / 40° C (104° F) | 100% tempo di accensione (TA)<br>60% TA | 350 A<br>450 A                 | 430 A<br>550 A        |
| Corrente di saldatura AC a 10 min / 40° C (104° F) | 100% TA<br>60% TA                       | 250 A<br>320 A                 | 300 A<br>400 A        |

\*) Potenza di raffreddamento min. secondo la norma IEC 60974-2.

Questo prodotto è conforme ai requisiti della norma IEC 60974-7.

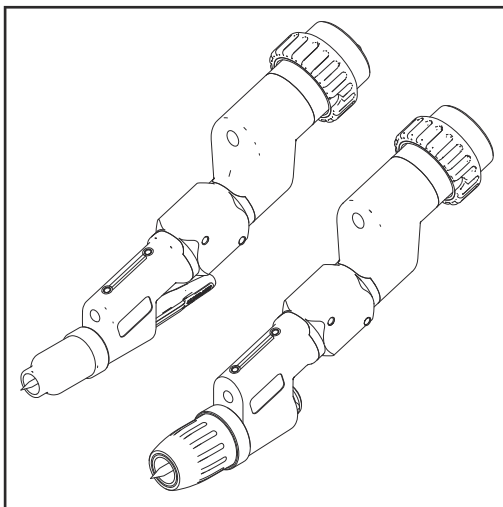


# Índice

|  |    |
|--|----|
| Informações gerais.....                              | 54 |
| Conceito de dispositivo.....                         | 54 |
| Áreas de aplicação.....                              | 54 |
| Escopo de fornecimento.....                          | 54 |
| Opções TTW 4500 PAP.....                             | 55 |
| Opções TTW 5500 PAP.....                             | 55 |
| Montar a tocha de soldagem.....                      | 56 |
| Segurança.....                                       | 56 |
| Montar TTW 4500.....                                 | 56 |
| Montar TTW 5500.....                                 | 57 |
| Montar a opção de bico de gás de fenda estreita..... | 57 |
| Diagnóstico de erro, eliminação de erro.....         | 59 |
| Segurança.....                                       | 59 |
| Diagnóstico de erro, eliminação de erro.....         | 59 |
| Conservação, Manutenção e Descarte.....              | 60 |
| Segurança.....                                       | 60 |
| Informações gerais.....                              | 60 |
| Sempre que for colocada em funcionamento.....        | 60 |
| Mensalmente.....                                     | 60 |
| Descarte.....  | 60 |
| Dados técnicos.....                                  | 61 |
| TTW 4500, TTW 5500.....                              | 61 |

# Informações gerais

## Conceito de dispositivo



Conceito de dispositivo TTW 4500 /5500 PAP

As tochas TIG robô resfriadas a água TTW 4500 e TTW 5500 servem para a soldagem TIG.

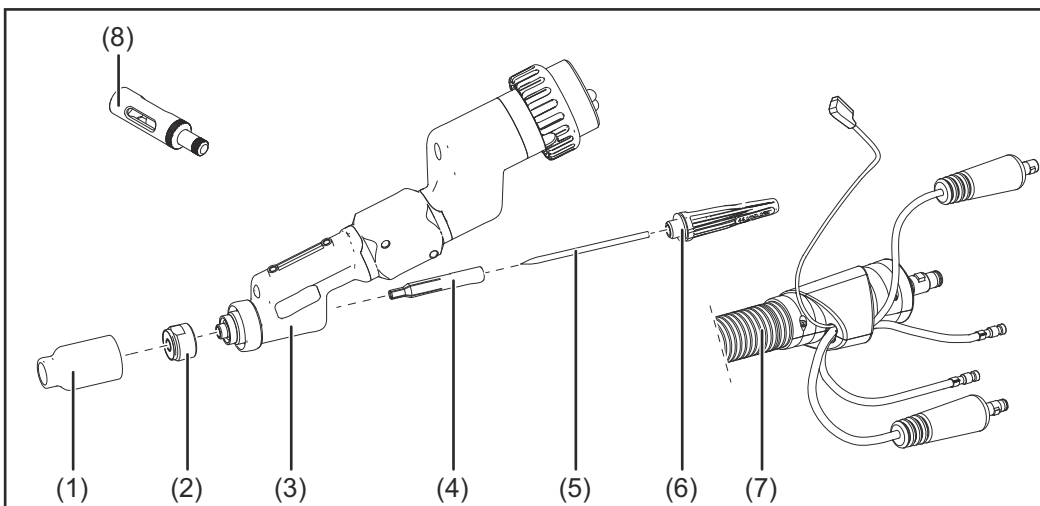
As tochas de solda têm por série uma conexão F++ da Fronius. Diferentes adaptadores estão disponíveis para a operação e uma fonte de solda TIG convencional. Cada tocha de solda pode ser equipada com um KD empurrado e um bocal de gás de transporte. O jogo de mangueiras também pode ser usado para determinadas tochas de plasma.

## Áreas de aplicação

As tochas-robô são usadas nas seguintes aplicações, por exemplo:

- na indústria de tubulações e de aparelhos
- na construção de contêineres
- com as mais altas exigências de qualidade
- em materiais especiais (por exemplo: ligas à base de titânio e de níquel)
- Indústria automobilística e seus fornecedores

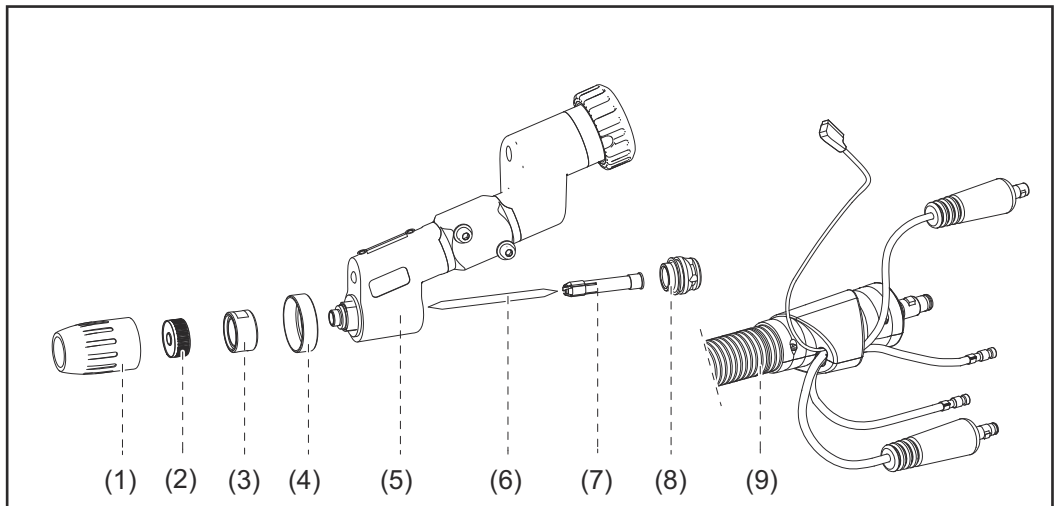
## Escopo de fornecimento



Escopo de fornecimento TTW 4500 PAP

- (1) Bico de gás de proteção cerâmico
- (2) Lente de gás
- (3) Corpo da tocha de solda TTW
- (4) Luva de fixação 3,2 mm
- (5) Eletrodo de tungstênio 3,2 mm
- (6) Capa de tocha central

- (7) Jogo de mangueira com mangueira de avanço de arame integrada
- (8) Calibrador de ajuste



Escopo de fornecimento TTW 5500 PAP

- (1) Bico de gás de proteção cerâmico
- (2) Lente de gás
- (3) Anel do manto de gás
- (4) Isolante
- (5) Corpo da tocha de solda TTW
- (6) Eletrodo de tungstênio 4,8 mm
- (7) Luva de fixação 4,8 mm
- (8) Capa da tocha curta (TTW 5500)
- (9) Jogo de mangueira com mangueira de avanço de arame integrada

#### Opções TTW 4500 PAP

- Alimentador de arame frio (Sistema Push): Robacta Plasma / TIG KD
- Luva de fixação (consultar lista de peças de reposição)
- Bico de gás M 18 x 1,5
- Adaptador para conexão central Z da Fronius
- Bocal de gás de transporte 50 / 100 mm
- Alojamento do clipe de retenção
- Capas de tocha

#### Opções TTW 5500 PAP

- Alimentador de arame frio (Sistema Push): Robacta KD Plasma / TIG PAP
- Luva de fixação 3,2 / 4 / 6,4 mm
- Bocal de gás de transporte 50 / 100 mm
- Bico de gás 3/4
- Alojamento do clipe de retenção
- Capas de tocha
- Adaptador para conexão central Z da Fronius

# Montar a tocha de soldagem

## Segurança

### PERIGO!

#### Perigo devido a trabalhos realizados de forma incorreta.

Danos pessoais e materiais graves podem ser provocados.

- ▶ Os trabalhos de conexão só podem ser executados por profissionais treinados de acordo com as normas de segurança em vigor!
- ▶ Considere as normas de segurança na instrução de manuseio.

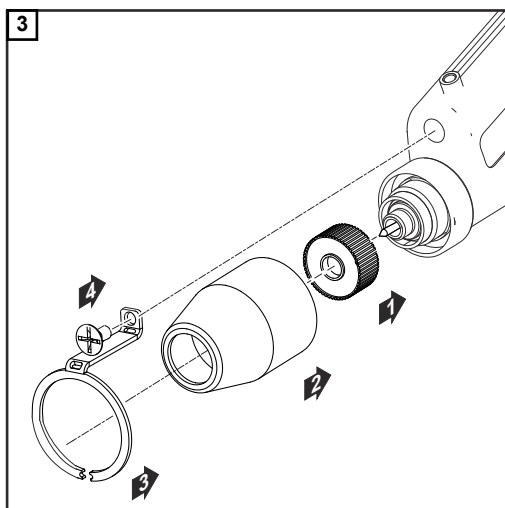
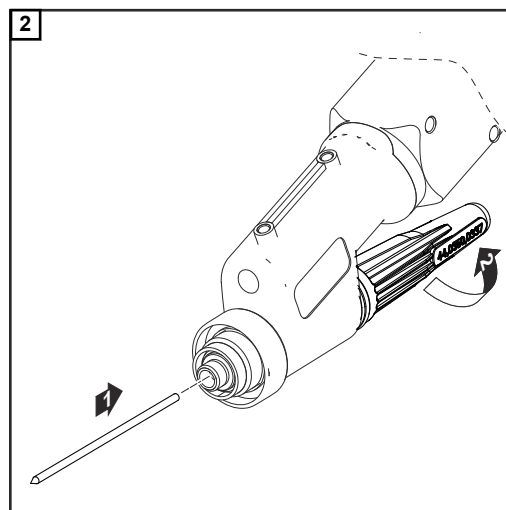
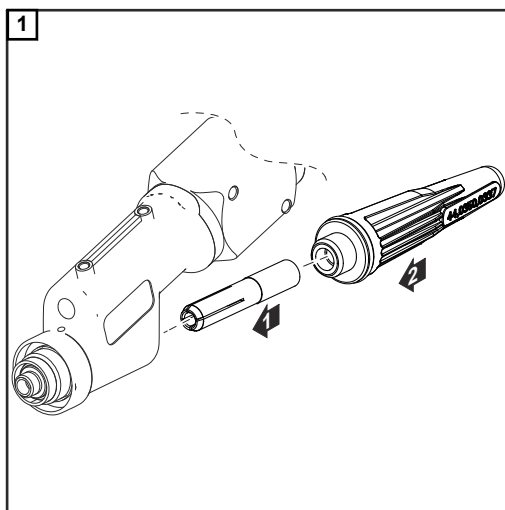
### PERIGO!

#### Perigo devido à corrente elétrica.

Um choque elétrico pode ser fatal.

- ▶ Antes de trabalhar com a tocha de solda:
- ▶ colocar o interruptor de rede elétrica da fonte de solda para a posição - O
- ▶ desconectar a fonte de solda da rede elétrica
- ▶ colocar um sinal de alerta claro para evitar o religamento

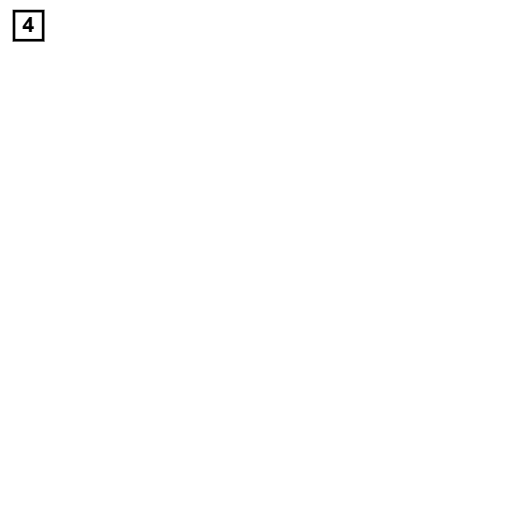
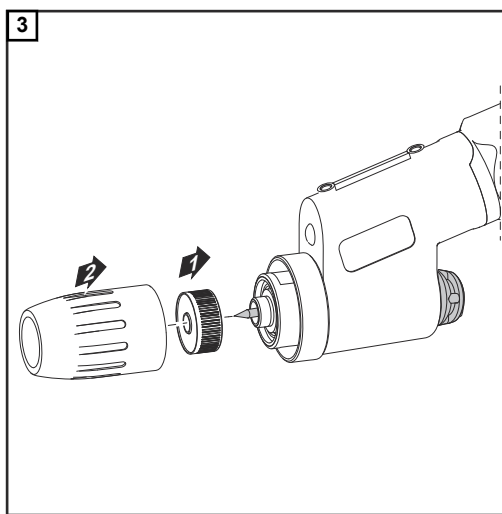
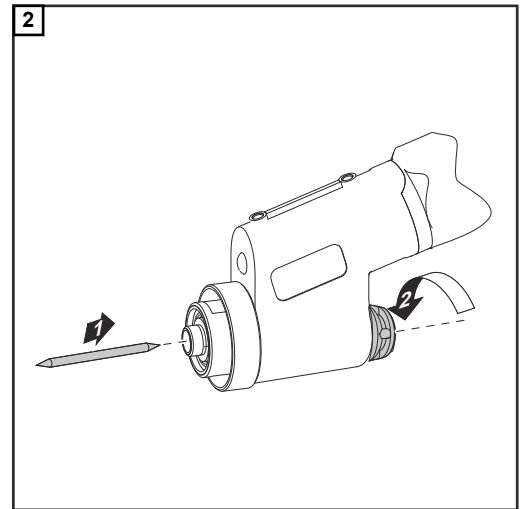
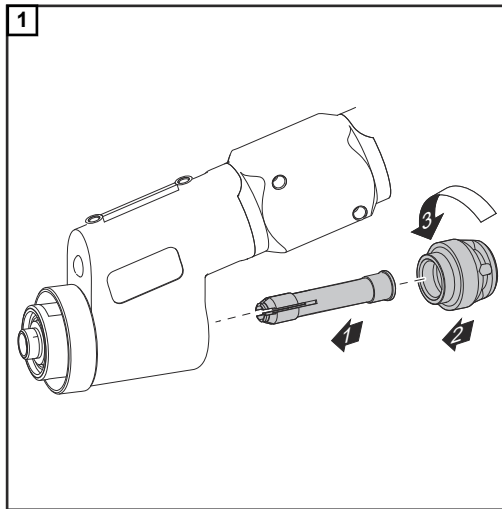
## Montar TTW 4500



4



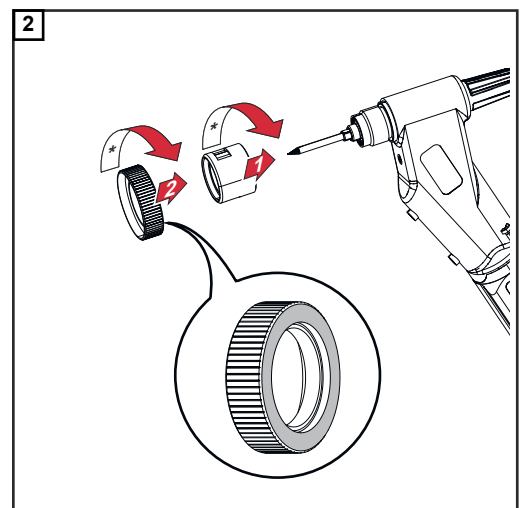
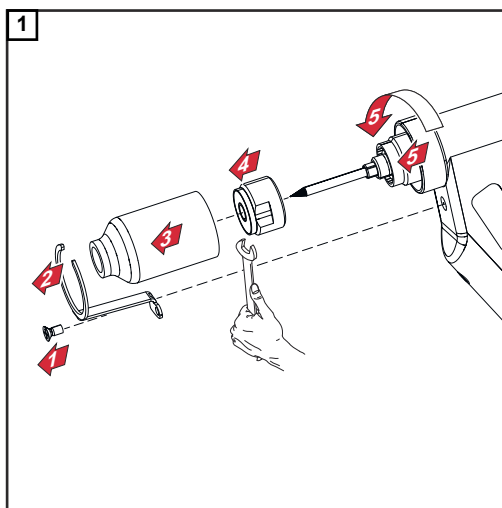
## Montar TTW 5500



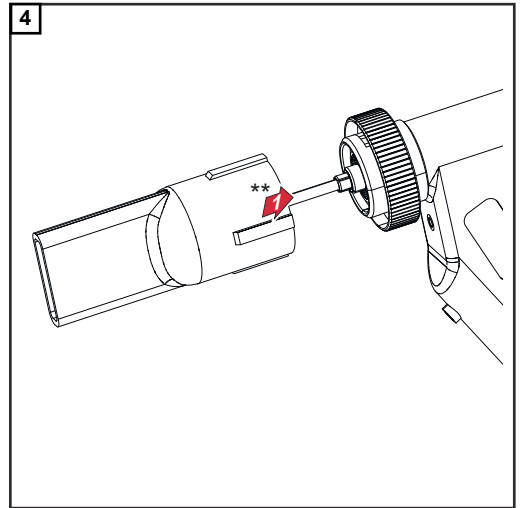
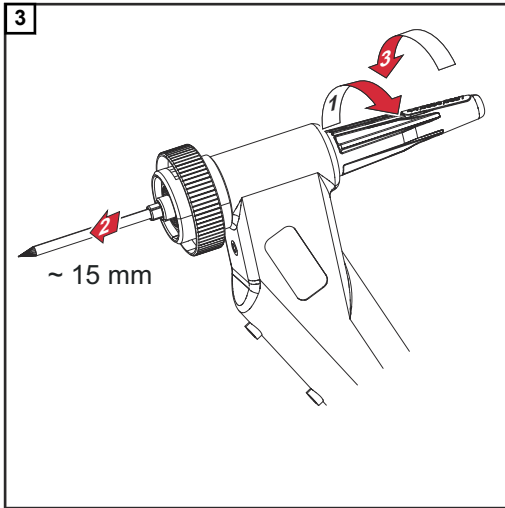
## Montar a opção de bico de gás de fenda estreita

Para a montagem do bico de gás de fenda estreita, os seguintes artigos também são necessários:

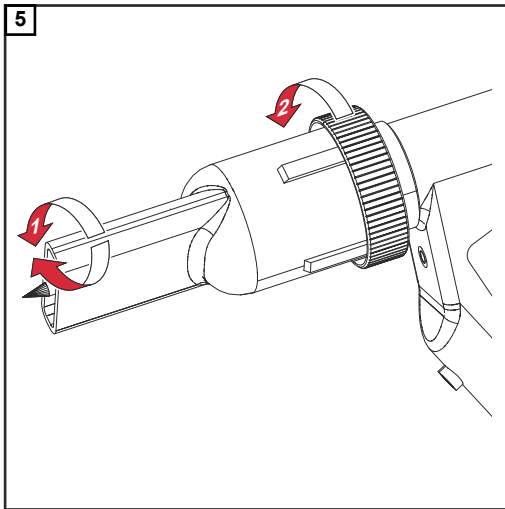
- Isolante D 35,5 mm - 42,0100,0010
- Anel de revestimento de gás M18 x 1,5 mm - 42,0001,6781
- Bico de gás de fenda estreita - 42,0300,3210



\* Parafusar até o encosto



\*\* Montar até o encosto



# Diagnóstico de erro, eliminação de erro

---

## Segurança



### PERIGO!

#### Perigo devido à corrente elétrica.

Um choque elétrico pode ser fatal.

- ▶ Antes de trabalhar com a tocha de solda:
  - ▶ colocar o interruptor de rede elétrica da fonte de solda para a posição - O
  - ▶ desconectar a fonte de solda da rede elétrica
  - ▶ colocar um sinal de alerta claro para evitar o religamento
- 

## Diagnóstico de erro, eliminação de erro

### Arco voltaico não entra em ignição

Causa: Eletrodo de tungstênio está sujo

Solução: Limpar o eletrodo de tungstênio

Causa: Eletrodo de tungstênio posicionado incorretamente

Solução: Posicionar corretamente o eletrodo de tungstênio

---

### Cobertura do gás de proteção insuficiente

Causa: Lente de gás está ausente na tocha de solda

Solução: Montar a lente de gás

---

### HF é derivado para o robô

Causa: Flange condutor de eletricidade do robô está montado

Solução: Montar o flange de plástico do robô

---

### HF não faz ignição sobre a peça de produção

Causa: Falta arco piloto

Solução: Montar o arco piloto e conectar o adaptador do arco piloto

---

# Conservação, Manutenção e Descarte

---

## Segurança



### PERIGO!

#### Perigo devido à corrente elétrica.

Um choque elétrico pode ser fatal.

- ▶ Antes de trabalhar com a tocha de solda:
  - ▶ colocar o interruptor de rede elétrica da fonte de solda para a posição - O
  - ▶ desconectar a fonte de solda da rede elétrica
  - ▶ colocar um sinal de alerta claro para evitar o religamento
- 

## Informações gerais

A manutenção regular e preventiva da tocha é um fator importante para uma operação sem falhas. A tocha de solda é submetida a altas temperaturas. Por isso, ela precisa de manutenção com mais frequência que outros componentes do sistema de soldagem.

---

## Sempre que for colocada em funcionamento

- Testar a tocha de solda, o jogo de mangueira e as conexões de corrente quanto a danos
  - Verificar a estanqueidade das conexões de gás e água
  - Verificar o dispositivo de refrigeração quanto ao funcionamento correto, monitorar a água e o volume de refluxo no recipiente de refrigeração e, se necessário, purgar o dispositivo de refrigeração
  - Verificar as peças de desgaste quanto ao perfeito estado, limpar as peças de desgaste antes da instalação
- 

## Mensalmente

- Caso esteja disponível, verificar o filtro do circuito de refrigeração quanto a sujeiras
  - Verificar o agente refrigerante quanto à sua pureza. Em caso de muita sujeira, substituí-lo e enxaguar várias vezes a tocha de solda através do fluxo do agente refrigerante e do refluxo do agente refrigerante
  - Desmontar a tocha de solda e verificar a existência de sedimentos e sujeiras
- 

## Descarte

O descarte pode ser executado somente de acordo com as determinações nacionais e regionais em vigor.

# Dados técnicos

**TTW 4500, TTW 5500**

|  |                                       | <b>TTW 4500</b>                         | <b>TTW 5500</b>        |
|--|---------------------------------------|---|------------------------|
| Dimensionamento de tensão (V-Peak)                 |                                       | 141 V                                   | 141 V                  |
| Gás de proteção                                    |                                       | Argônio EN 439                          |                        |
| Sistema de refrigeração                            |                                       | Refrigeração por líquido                |                        |
| Agente refrigerante                                |                                       | Agente refrigerante original da Fronius |                        |
| Potência de refrigeração                           |                                       | 800 W *)                                | 1000 W *)              |
| Pressão máx. do agente refrigerante                |                                       | 5,5 bars<br>79,74 psi.                  | 5,5 bars<br>79,74 psi. |
| Pressão mín. do agente refrigerante                |                                       | 3,0 bars<br>43,5 psi.                   | 3,0 bars<br>43,5 psi.  |
| Taxa de fluxo mínima do agente de refrigeração     |                                       | 1,0 l/min.                              | 1,0 l/min.             |
| Corrente de soldagem CC em 10 min / 40 °C (104 °F) | 100% Ciclo de trabalho (CT)<br>60% CT | 350 A<br>450 A                          | 430 A<br>550 A         |
| Corrente de soldagem CA em 10 min./ 40 °C (104 °F) | 100% CT<br>60% CT                     | 250 A<br>320 A                          | 300 A<br>400 A         |

\*) Menor potência de refrigeração conforme norma IEC 60974-2

O produto está em conformidade com as exigências da norma IEC 60974-7.





**FRONIUS INTERNATIONAL GMBH**

Froniusstraße 1  
A-4643 Pettenbach  
AUSTRIA  
contact@fronius.com  
**www.fronius.com**

Under **www.fronius.com/contact** you will find the addresses  
of all Fronius Sales & Service Partners and locations



Find your  
spareparts online



spareparts.fronius.com